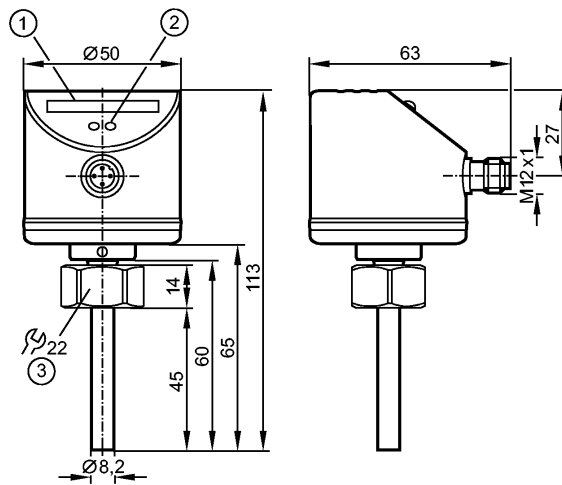


SI0553

SID10ADHFPKG/US-100

Senzory proudění



- 1: LED sloupcový displej
- 2: Nastavovací tlačítko
- 3: Přítahový kroutící moment 25 Nm

Made in Germany



Vlastnosti výrobku

- Hlídač proudění
- kompaktní provedení pro adaptér
- Procesní připojení: Vnitřní závit M18 x 1,5 pro adaptér (Hastelloy)
- Délka tyče: 45 mm
- odolnost proti tlaku: 300 bar
- Nastavitelná oblast: 3...300 cm/s

Oblast nasazení

Oblast nasazení	kapalná a plynná média
Teplota média [°C]	-25...80

Elektrická data

Elektrické provedení	DC PNP
Provozní napětí [V]	19...36 DC
Proudový odběr [mA]	< 60
Třída krytí	III
Odolné proti přepólování	ano

Výstupy

Výstupní funkce	spínač / rozpínač programovatelný
Proudová zatížitelnost [mA]	250
Úbytek napětí [V]	< 2,5
Ochrana proti zkratu	Taktovaný
Odolné proti přetížení	ano

Měřicí / nastavovací rozsah

Kapalná média	
Nastavitelná oblast [cm/s]	3...300
Největší citlivost [cm/s]	3...100
Plynná média	
Nastavitelná oblast [cm/s]	200...3000
Největší citlivost [cm/s]	200...800

SI0553

SID10ADHFPKG/US-100

Senzory proudění

Přesnost / odchylky		
Přesnost spínacího bodu	[cm/s]	$\pm 2... \pm 10$ *)
Hystereze	[cm/s]	2...5 *)
Opakovatelnost	[cm/s]	1...5 *)
Teplotní posun (drift)	[cm/s x 1/K]	0,1 **)
Teplotní gradient	[K/min]	300
Reakční doby		
Doba zpoždění po zapnutí	[s]	10
Doba odezvy	[s]	1...2 ***) / 1...10 ****)
Software / programování		
Nastavení spínacího bodu		Tlačítko
Okolní podmínky		
Odolnost proti tlaku	[bar]	300
Okolní teplota	[°C]	-25...80
Skladovací teplota	[°C]	-25...100
Krytí		IP 67
Schválení / zkoušky		
El.mag.kompatibilita		EN 61000-4-2 ESD: 4 kV CD / 8 kV AD EN 61000-4-3 HF v.f. ozářeno: 10 V/m EN 61000-4-4 skupiny impulsů: 2 kV EN 61000-4-6 HF v.f. vazba vedení: 10 V
Odolnost vůči rázům		DIN IEC 68-2-27: 50 g (11 ms)
Odolnost proti vibracím		DIN EN 60068-2-6: 20 g (55.....2000 Hz)
MTTF	[roky]	298
Mechanická data		
Procesní připojení		Vnitřní závit M18 x 1,5 pro adaptér (Hastelloy)
Materiál, který je v kontaktu s médiem		Hastelloy C-4 (2.4610); O-kroužek: FKM 8 x 1,5 gr 80° Shore A
Materiál pouzdra		V4A / 316L / 1.4404; V2A / 301 / 1.4310; PC (polykarbonát); PBT-GF 20; EPDM/X
Délka tyče L	[mm]	45
Hmotnost	[kg]	0,236
Zobrazení / ovládací prvky		
Funkční signalizace	LED	10 LED, 3-barevná
Elektrické připojení		
Připojení		M12 konekt. připojení
Zapojení kontaktů		
P = programovací vodič (pro dálkové vyvážení)		
Upozornění		
Upozornění		*) pro vodu; 5...100 cm/s; 25°C (nastavení z výroby) **) pro vodu; 5...100 cm/s; 10...70°C

**SI0553**

SID10ADHFPKG/US-100

Senzory proudění

***) pro kapalná média a při teplotním gradientu 1 K/min
****) pro plynná média

Obsah balení

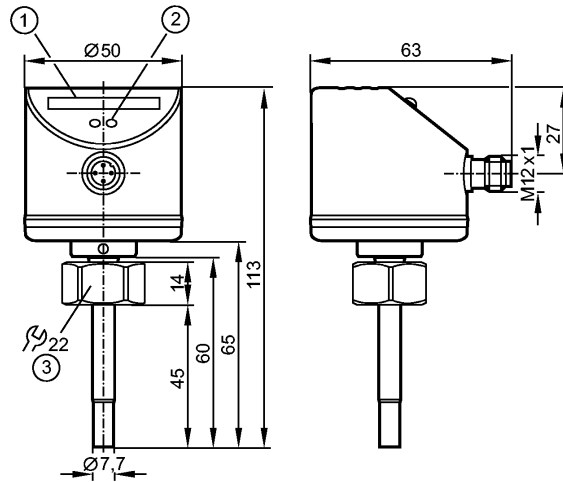
[kus]

1

SI0555

SID10ABBFPKG/US-100

Senzory proudění



- 1: LED sloupcový displej
- 2: Nastavovací tlačítko
- 3: Přítahový krouticí moment 25 Nm

Made in Germany



Vlastnosti výrobku

Hlídač proudění	
kompaktní provedení pro adaptér	
Procesní připojení: Vnitřní závit M18 x 1,5 pro adaptér	
Délka tyče: 45 mm	
Nastavitelná oblast: 3...300 cm/s	

Oblast nasazení

Oblast nasazení	kapalná a plynná média
Teplota média [°C]	-25...80

Elektrická data

Elektrické provedení	DC PNP
Provozní napětí [V]	48 DC - 10 %
Proudový odběr [mA]	< 40
Třída krytí	III
Odolné proti přepólování	ano

Výstupy

Výstupní funkce	spínač / rozpínač programovatelný
Proudová zatížitelnost [mA]	250
Úbytek napětí [V]	< 2,5
Ochrana proti zkratu	Taktovaný
Odolné proti přetížení	ano

Měřicí / nastavovací rozsah

Kapalná média	
Nastavitelná oblast [cm/s]	3...300
Největší citlivost [cm/s]	3...100
Plynná média	
Nastavitelná oblast [cm/s]	200...3000
Největší citlivost [cm/s]	200...800

Přesnost / odchylky

SI0555

SID10ABBFPGK/US-100

Senzory proudění

Přesnost spínacího bodu	[cm/s]	± 2...± 10 *)
Hystereze	[cm/s]	2...5 *)
Opakovatelnost	[cm/s]	1...5 *)
Teplotní posun (drift)	[cm/s x 1/K]	0,1 **)
Teplotní gradient	[K/min]	300

Reakční doby

Doba zpoždění po zapnutí	[s]	10
Doba odezvy	[s]	1...10

Software / programování

Nastavení spínacího bodu	Tlačítko
--------------------------	----------

Okolní podmínky

Odolnost proti tlaku	[bar]	30
Okolní teplota	[°C]	-25...80
Skladovací teplota	[°C]	-25...100
Krytí		IP 67

Schválení / zkoušky

El.mag.kompatibilita	EN 61000-4-2 ESD: 4 kV CD / 8 kV AD EN 61000-4-3 HF v.f. ozářeno: 10 V/m EN 61000-4-4 skupiny impulsů: 2 kV EN 61000-4-6 HF v.f. vazba vedení: 10 V
Odolnost vůči rázům	DIN IEC 68-2-27: 50 g (11 ms)
Odolnost proti vibracím	DIN EN 60068-2-6: 20 g (55.....2000 Hz)
MTTF	[roky] 275

Mechanická data

Procesní připojení	Vnitřní závit M18 x 1,5 pro adaptér
Materiál, který je v kontaktu s médiem	V4A / 316L / 1.4404; O-kroužek: FKM 8 x 1,5 gr 80° Shore A
Materiál pouzdra	V4A / 316L / 1.4404; V2A / 301 / 1.4310; PC (polykarbonát); PBT-GF 20; EPDM/X
Délka tyče L	[mm] 45
Hmotnost	[kg] 0,232

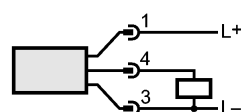
Zobrazení / ovládací prvky

Funkční signalizace	LED	10 LED, 3-barevná
---------------------	-----	-------------------

Elektrické připojení

Připojení	M12 konekt. připojení
-----------	-----------------------

Zapojení kontaktů



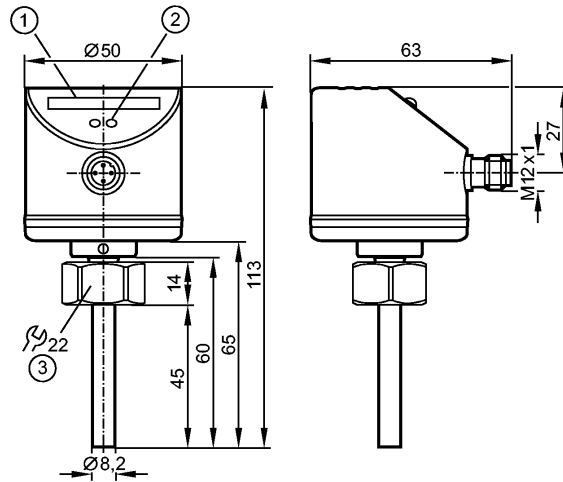
Upozornění

Upozornění	*) pro vodu; 5...100 cm/s; 25°C (nastavení z výroby) **) pro vodu; 5...100 cm/s; 10...70°C
Obsah balení	[kus] 1

SI0556

SID10ADBFPKG/US

Senzory proudění



- 1: LED sloupcový displej
- 2: Nastavovací tlačítko
- 3: Přítahový kroutící moment 25 Nm

Made in Germany



Vlastnosti výrobku

Hlídač proudění
kompaktní provedení pro adaptér
Procesní připojení: Vnitřní závit M18 x 1,5 pro adaptér
Délka tyče: 45 mm
2 spínací výstupy
S1: hlídání proudění a teploty
S2: hlídání teploty
Nastavitelná oblast: 3...300 cm/s

Oblast nasazení

Oblast nasazení	kapalná a plynná média
Teplota média [°C]	-25...80

Elektrická data

Elektrické provedení	DC PNP
Provozní napětí [V]	19...36 DC
Proudový odběr [mA]	< 60
Třída krytí	III
Odolné proti přepólování	ano

Výstupy

Výstupní funkce	2 x spínač / rozpínač programovatelný
Proudová zatížitelnost [mA]	2 x 250
Úbytek napětí [V]	< 2,5
Ochrana proti zkratu	Taktovaný
Odolné proti přetížení	ano

Měřicí / nastavovací rozsah

Kapalná média	
Nastavitelná oblast [cm/s]	3...300
Největší citlivost [cm/s]	3...100
Plynná média	

SI0556

SID10ADBFPKG/US

Senzory proudění

Nastavitelná oblast	[cm/s]	200...3000
Největší citlivost	[cm/s]	200...800
Hlídnání teploty		
Nastavitelná oblast	[°C]	2...80

Přesnost / odchylky

Přesnost spínacího bodu	[cm/s]	± 2...± 10 *)
Hystereze	[cm/s]	2...5 *)
Opakovatelnost	[cm/s]	1...5 *)
Teplotní posun (drift)	[cm/s x 1/K]	0,1 **)
Teplotní gradient	[K/min]	300
Hlídnání teploty		
Přesnost spínacího bodu	[K]	± 3 (v > 5cm/s) ***)
Hystereze	[K]	2
Opakovatelnost	[K]	± 2
reakční doba - teplota (typicky)	[s]	5
Rozlíšení	[K]	1

Reakční doby

Doba zpoždění po zapnutí	[s]	10
Doba odezvy	[s]	1...10

Software / programování

Nastavení spínacího bodu		Tlačítko
--------------------------	--	----------

Okolní podmínky

Odolnost proti tlaku	[bar]	300
Okolní teplota	[°C]	-25...80
Skladovací teplota	[°C]	-25...100
Krytí		IP 67

Schválení / zkoušky

El.mag.kompatibilita		EN 61000-4-2 ESD: 4 kV CD / 8 kV AD EN 61000-4-3 HF v.f. ozářeno: 10 V/m EN 61000-4-4 skupiny impulsů: 2 kV EN 61000-4-6 HF v.f. vazba vedení: 10 V
Odolnost vůči rázům		DIN IEC 68-2-27: 50 g (11 ms)
Odolnost proti vibracím		DIN EN 60068-2-6: 20 g (55.....2000 Hz)
MTTF	[roky]	277

Mechanická data

Procesní připojení		Vnitřní závit M18 x 1,5 pro adaptér
Materiál, který je v kontaktu s médiem		V4A / 316L / 1.4404; O-kroužek: FKM 8 x 1,5 gr 80° Shore A
Materiál pouzdra		V4A / 316L / 1.4404; V2A / 301 / 1.4310; PC (polykarbonát); PBT-GF 20; EPDM/X
Délka tyče L	[mm]	45
Hmotnost	[kg]	0,235

Zobrazení / ovládací prvky

Funkční signalizace	LED	10 LED, 3-barevná
---------------------	-----	-------------------

Elektrické připojení

Připojení		M12 konekt. připojení
-----------	--	-----------------------

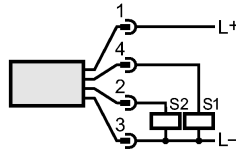
Zapojení kontaktů

SI0556

SID10ADBFPKG/US

Senzory proudění

S1: hlídání proudění a
teploty
S2: hlídání teploty

**Upozornění**

Upozornění

*) pro vodu; 5...100 cm/s; 25°C (nastavení z výroby)

**) pro vodu; 5...100 cm/s; 10...70°C

***) kapalná média

Obsah balení

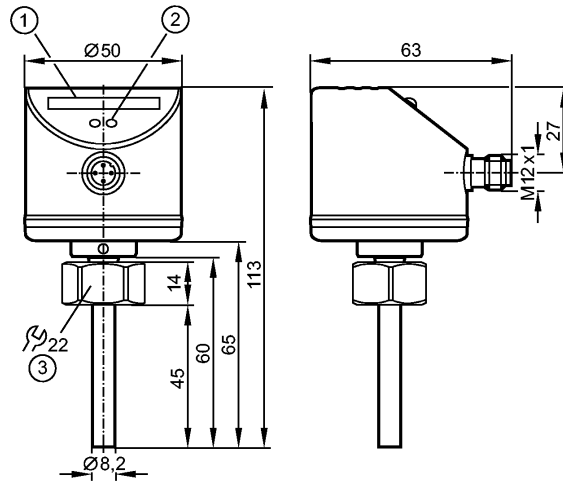
[kus]

1

SI0557

SID10ADBFPKG/US-100

Senzory proudění



- 1: LED sloupcový displej
 2: Nastavovací tlačítko
 3: Přítahový krouticí moment 25 Nm

Made in Germany



Vlastnosti výrobku

Hlídač proudění

kompaktní provedení pro adaptér

Procesní připojení: Vnitřní závit M18 x 1,5 pro adaptér

Délka tyče: 45 mm

2 spínací výstupy

Nastavitelná oblast: 3...300 cm/s

Oblast nasazení

Oblast nasazení	kapalná média
Teplota média [°C]	-15...70

Elektrická data

Elektrické provedení	DC PNP
Provozní napětí [V]	24 DC; (18...32 DC)
Proudový odběr [mA]	< 60
Třída krytí	III
Odolné proti přepólování	ano

Výstupy

Výstupní funkce	1 x spínač / 1 x rozpínač programovatelný
Proudová zatížitelnost [mA]	2 x 250
Úbytek napětí [V]	< 2,5
Ochrana proti zkratu	Taktovaný
Odolné proti přetížení	ano

Měřicí / nastavovací rozsah

Nastavitelná oblast [cm/s]	3...300
Největší citlivost [cm/s]	3...100

Přesnost / odchylky

Přesnost spínacího bodu [cm/s]	± 10 *)
Hystereze [cm/s]	2...5 *)
Opakovatelnost [% z Sr]	1...5 *)

SI0557

SID10ADBFPKG/US-100

Senzory proudění

Teplotní posun (drift)	[cm/s x 1/K]	0,1 **)
Teplotní gradient	[K/min]	300

Reakční doby		
Doba zpoždění po zapnutí	[s]	10
Doba odezvy	[s]	1...10

Software / programování	
Nastavení spínacího bodu	Tlačítko

Okolní podmínky	
trhací tlak [bar]	300
jmenovitý tlak [bar]	75
Okolní teplota [°C]	-25...80
Skladovací teplota [°C]	-25...100
Krytí	IP 67

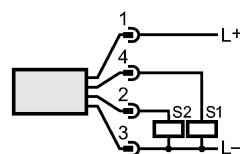
Schválení / zkoušky		
El.mag.kompatibilita	DIN EN 61000-4-2 ESD: 6 kV CD / 8 kV AD DIN EN 61000-4-3 HF ozářeno: 10 V/m DIN EN 61000-4-4 impulsní rušení: 2 kV DIN EN 61000-4-5 Surge: 0,5 kV / 1 kV DIN EN 61000-4-6 HF vazba vedením: 10 V	
Odolnost vůči rázům	DIN EN 60068-2-27:	50 g (11 ms)
Odolnost proti vibracím	DIN EN 60068-2-6:	1,6 mm (2...25 Hz) / 20 g (25...2000 Hz)

Mechanická data	
Procesní připojení	Vnitřní závit M18 x 1,5 pro adaptér
Materiál, který je v kontaktu s médiem	V4A (1.4404); O-kroužek: FKM 8 x 1,5 gr 80° Shore A
Materiál pouzdra	V4A (1.4404); V2A (1.4310); PC (polykarbonát); PBT-GF 20; EPDM/X
Délka tyče L [mm]	45
Hmotnost [kg]	0,212

Zobrazení / ovládací prvky	
Funkční signalizace	LED 10 LED, 3-barevná

Elektrické připojení	
Připojení	M12 konekt. připojení

Zapojení kontaktů



Upozornění	
Upozornění	*) pro vodu; 5...100 cm/s; 25°C (nastavení z výroby) **) pro vodu; 5...100 cm/s; 15...70°C
Obsah balení [kus]	1