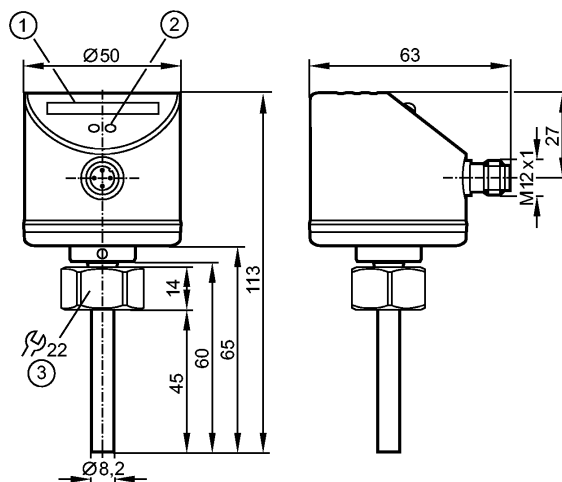


SI0521

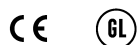
SID10ADBFPKG/US-100

Senzory proudění



- 1: LED sloupcový displej
 2: Nastavovací tlačítko
 3: Přítahový krouticí moment 25 Nm

Made in Germany



Vlastnosti výrobku

Hlídač proudění

kompaktní provedení pro adaptér

Procesní připojení: Vnitřní závit M18 x 1,5 pro adaptér

Délka tyče: 45 mm

2 spínací výstupy

Nastavitelná oblast: 3...300 cm/s

Oblast nasazení

Oblast nasazení	kapalná média
Teplota média [°C]	-15...70

Elektrická data

Elektrické provedení	DC PNP
Provozní napětí [V]	24 DC; (18...32 DC)
Proudový odběr [mA]	< 60
Třída krytí	III
Odolné proti přepólování	ano

Výstupy

Výstupní funkce	2 x spínač / rozpínač programovatelný
Proudová zatížitelnost [mA]	2 x 250
Úbytek napětí [V]	< 2,5
Ochrana proti zkratu	Taktovaný
Odolné proti přetížení	ano

Měřicí / nastavovací rozsah

Nastavitelná oblast [cm/s]	3...300
Největší citlivost [cm/s]	3...100

Přesnost / odchylky

Přesnost spínacího bodu [cm/s]	± 10 *)
Hystereze [cm/s]	2...5 *)
Opakovatelnost [% z Sr]	1...5 *)

SI0521

SID10ADBFPKG/US-100

Senzory proudění

Teplotní posun (drift)	[cm/s x 1/K]	0,1 **)
Teplotní gradient	[K/min]	300

Reakční doby		
Doba zpoždění po zapnutí	[s]	10
Doba odezvy	[s]	1...10

Software / programování	
Nastavení spínacího bodu	Tlačítko

Okolní podmínky	
trhací tlak [bar]	300
jmenovitý tlak [bar]	75
Okolní teplota [°C]	-25...80
Skladovací teplota [°C]	-25...100
Krytí	IP 67

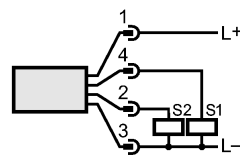
Schválení / zkoušky		
El.mag.kompatibilita	DIN EN 61000-4-2 ESD: 6 kV CD / 8 kV AD DIN EN 61000-4-3 HF ozářeno: 10 V/m DIN EN 61000-4-4 impulsní rušení: 2 kV DIN EN 61000-4-5 Surge: 0,5 kV / 1 kV DIN EN 61000-4-6 HF vazba vedením: 10 V	
Odolnost vůči rázům	DIN EN 60068-2-27:	50 g (11 ms)
Odolnost proti vibracím	DIN EN 60068-2-6:	1,6 mm (2...25 Hz) / 20 g (25...2000 Hz)

Mechanická data	
Procesní připojení	Vnitřní závit M18 x 1,5 pro adaptér
Materiál, který je v kontaktu s médiem	V4A (1.4404); O-kroužek: FKM 8 x 1,5 gr 80° Shore A
Materiál pouzdra	V4A (1.4404); V2A (1.4310); PC (polykarbonát); PBT-GF 20; EPDM/X
Délka tyče L [mm]	45
Hmotnost [kg]	0,21

Zobrazení / ovládací prvky		
Funkční signalizace	LED	10 LED, 3-barevná

Elektrické připojení	
Připojení	M12 konekt. připojení

Zapojení kontaktů



Upozornění	
Upozornění	*) pro vodu; 5...100 cm/s; 25°C (nastavení z výroby) **) pro vodu; 5...100 cm/s; 15...70°C
Obsah balení [kus]	1