



ULTRAZVUKOVÉ PRŮTOKOMĚRY SONOELIS SE 40XX

SONOELIS SE 404X, SE 406X

Ultrazvukové průtokoměry typové řady SONOELIS SE 404X (jednopaprskové) a SE 406X (dvoupaprskové) jsou určeny k průmyslovému měření průtoku elektricky vodivých i nevodivých, popřípadě agresivních kapalin. Pracují na principu měření rozdílu doby průletu ultrazvukového signálu ve směru a proti směru pohybu měřeného kapalného média. Průtokoměr se skládá z čidla průtoku a z příslušné vyhodnocovací elektroniky. Jejich výhodou je vysoká přesnost v širokém rozsahu měření, dlouhodobá stabilita, minimální hydraulické ztráty a možnosti měření průtoku téměř jakéhokoliv kapalného média. Čidlo průtoku je konstruováno jako plášťový kompaktní celek s velmi krátkou zástavnou délkou v provedení s přírubami. Vyhodnocovací elektronika zajišťuje napájení ultrazvukových sond a prostřednictvím elektrických výstupů poskytuje informaci o průtoku měřeného kapalného média. Systém je dodáván v odděleném nebo kompaktním konstrukčním provedení. Každé může být zhotoveno dle požadavků zákazníka ve vybavení COMFORT (signálové výstupy, displej, klávesnice), STANDARD (signálové výstupy, displej), ECONOMIC (signálové výstupy). V odděleném provedení je vyhodnocovací elektronika vestavěna do plastové skříňky, v kompaktním do hliníkového odlitku. V obou případech je možno čidlo i vyhodnocovací elektroniku zaplombovat.

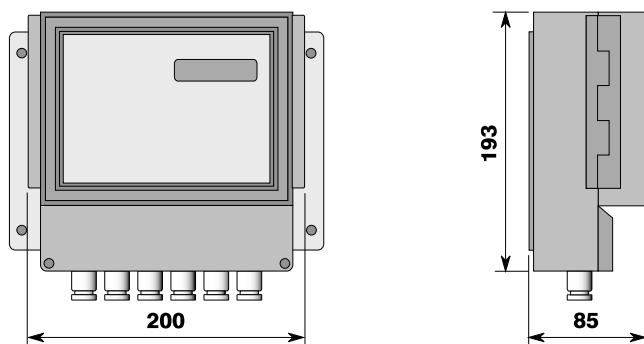
TECHNICKÉ PARAMETRY

jmenovitá světlost DN	32, 40, 50, 65, 80, 100, 125, 150, 200, 250, 300
jmenovitý tlak PN	16, 40
přesnost měření SE 404X	$\pm 1,0$ % pro rychlost měřené kapaliny $v > 0,5$ m/s
přesnost měření SE 406X	$\pm 0,5$ % pro rychlost měřené kapaliny $v > 0,5$ m/s
teplota měřené kapaliny	0 ÷ 150 °C
teplota okolí	5 ÷ 55 °C
zobrazení	2 x 16-ti místný alfanumerický LC displej (STANDARD, COMFORT)
napájení	90 ÷ 250 V AC, 50 ÷ 60 Hz
krytí - vyhodnocovací elektronika krytí - čidlo	IP 65 - oddělené provedení, IP 67 - kompaktní provedení IP 67
výstupy	impulzní 0,1 ÷ 1000 l/imp s galvanickým oddělením frekvenční 0 ÷ 1000 Hz nebo 10 kHz (0 ÷ q_s) s galvanickým oddělením spínací výstup 24 VAC/0,1 A s galvanickým oddělením
nadstandardní vybavení	linka RS 485 rozšířený rozsah teplot měřené kapaliny -20 ÷ +180 °C proudový výstup 0 (4) ÷ 20 mA \approx (0 ÷ q_s) s galvanickým oddělením údaj o hmotnostním průtoku měření v obou směrech s indikací směru průtoku krytí čidla IP 68

KONSTRUKČNÍ PŘÍKONČENÍ, VYBAVENÍ A TYPOVÉ OZNAČENÍ

konstrukční provedení	KOMPAKTNÍ			ODDĚLENÉ		
	ECONOMIC	STANDARD	COMFORT	ECONOMIC	STANDARD	COMFORT
vybavení						
typ jednopaprskový	SE 4040	SE 4042	SE 4044	SE 4041	SE 4043	SE 4045
typ dvoupaprskový	SE 4060	SE 4062	SE 4064	SE 4061	SE 4063	SE 4065

VYHODNOCOVACÍ ELEKTRONIKA ODDĚLENÉHO PŘÍKONČENÍ



PŘÍKONČENÍ V KOMPAKTNÍM PŘÍKONČENÍ

