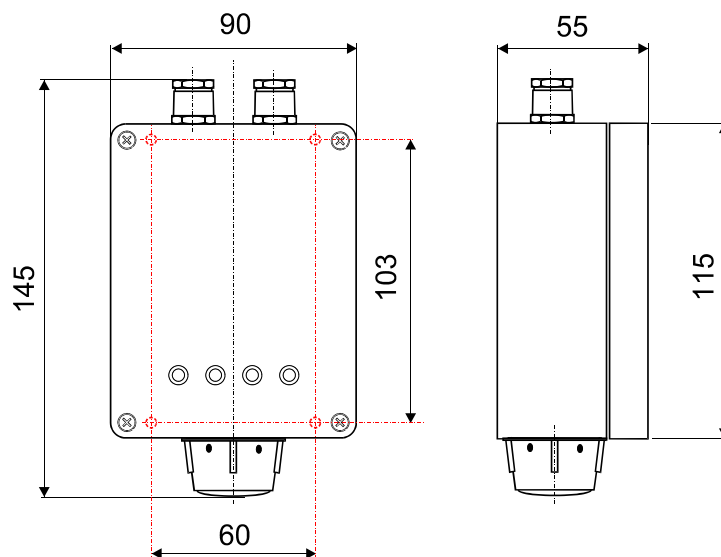


NÁVOD K OBSLUZE

detektor SE-22-230D
(verze 3.0 / V-2019)



DETEKTOR SE-22-230D



TECHNICKÉ INFORMACE	
Detekovatelný plyn:	Hořlavé a výbušné plyny
Princip měření:	Katalytický senzor
Napájecí napětí:	230V/50HZ
Příkon:	3,5VA
Kategorie přeppětí v instalaci	II
Rozsah měření:	0-20%DMV CH ₄ Defaultní kalibrace je metan (CH ₄), jiný kalibrační plyn je nutno upřesnit v objednávce
Výstupní signál:	2x výstupní bezpotenciálové relé: 1x relé ALARM_1 = 230V - 2A* 1x relé ALARM_2 = 230V - 2A* 1x relé FAULT = 230V - 2A* <small>* Kontakty výstupních relé jsou navzájem nezávislé. Je však nepřípustné na nich kombinovat malé a nízké napětí či spínat různé fáze nízkého napětí.</small>
Zahřívací doba na čistém vzduchu	Průměrně 10min
Doba odezvy (t90):	Méně než 10s
Klimatická odolnost:	-10°C až + 50°C / 15% - 95%RV
Teplota skladování:	-20°C až + 50°C / max. 95%RV
Hmotnost detektoru:	420g
Rozměry (VxŠxH):	145 x 90 x 55 mm
Očekávaná životnost :	Více než 4let na čistém vzduchu koncentrace překračující měřicí rozsah přístroje zkracují úměrně životnost senzoru
Kalibrační perioda:	Doporučený interval kalibrace je 9-12 měsíců
Provedení pouzdra:	ABS pouzdro, 2x kabel. průchodka PG9
Pracovní prostředí	Bez nebezpečí výbuchu
Krytí:	IP54

Detektory řady SE-22-230D jsou dvoustupňové detektory určené k vyhodnocování koncentrací hořlavých a výbušných plynů. Při výskytu koncentrací nastavených na komparátorech jako poplachové stupně, detektor překlopí příslušné výstupní relé. Výstupní relé mohou ovládat následné zabezpečovací prvky jako hlavní uzávěr plynu, vzduchotechniku, optický nebo akustický signál a pod.

POPIS DETEKTORU

Na čelním panelu detektoru jsou osazeny čtyři barevné diody, které signalizují pracovní stav detektoru následujícím způsobem:

položka	funkce	popis funkce
1. LED - žlutá	FAULT	Přerušené nebo zkratované spojení s měřícím senzorem nebo vadný senzor. - funkce je doplněna výstupním relé "fault"
2. LED - zelená	"ON"	Kontrolka napájení detektoru
3. LED - červená	ALARM 1	1. poplachový stav – (výrobní nastavení 10% DMVCH ₄) - aktivace časovače – časovač 1. alarmu je standardně nastaven na 0s - po intervalu časového zpoždění dojde k překlopení výstupních kontaktů relé "alarm 1"
4. LED - červená	ALARM 2	2. poplachový stav – (výrobní nastavení 20% DMV CH ₄) - aktivace časovače – časovač 2. alarmu je standardně nastaven na 20s - po intervalu časového zpoždění dojde k překlopení výstupních kontaktů relé "alarm 2"
tlačítko RESET (standardně deaktivováno)	RESET	RESET 2. poplachového stavu. Po stisku tlačítka RESET se vrátí relé "alarm 2" do provozní polohy a zhasne červená LED "ALARM 2". Pokud nadřazený systém neumožní blokaci výstupního relé po poklesu koncentrace plynu, je nutné tuto funkci aktivovat (viz konfigurační nastavení přístroje ↓).

INSTALACE

Detektor instalujte ve svislé poloze senzorem směrem dolů a ne jinak. K upevnění detektoru použijte čtyři otvory v zadní části detektoru - Ø4,5mm/ 103x60mm. Pomocí šroubů (vrutů) detektor připevněte. Detektor je dodáván se dvěma kabelovými průchodkami PG9 s průchodností kabelu 6÷10,5mm. Propojení detektorů k napájení doporučujeme provádět kabelem 2 x 1mm² (doporučený typ JYTY 2x1).

Umístění detektorů musí odpovídat relativní hustotě měřeného plynu vztážené ke vzduchu (vzduch=1). V případě detekce plynů lehčích než vzduch se detektory instalují ke stropu místnosti (nejvyšší místo) tak, aby rychlost proudění vzduchu kolem nich nepřekračovala hodnotu 0,5m/s. V případě plynů těžších než vzduch se detektory umísťují zpravidla cca 10 až 15 cm nad podlahou. Detektory se montují na stěny, sloupce, boční plochy, do jímek šachet apod., a to co nejbližší k místu možného úniku. Detektory musí zůstat po instalaci přístupné servisním úkonům. Při instalaci doporučujeme dodržovat i technická doporučení dle TD G93801.

Elektrické propojení detektoru k napájení, nebo připojení k vyhodnocovací ústředně smí provádět pouze osoba s příslušnou kvalifikací pro samostatné práce na elektrických zařízeních nn. Propojení detektoru k napájení doporučujeme provádět kabelem 2x1mm² – doporučený kabel je JYTY 2x1. Při větší vzdálenosti detektoru do zdroje napájení je nutné udržet úbytek napětí na propojovacím kabelu v mezích povolených pro napájecí napětí detektoru. Rychlost proudění vzduchu kolem detektoru nesmí překročit 0,5m/s. Detektor není určený pro montáž do venkovního prostředí. Po instalaci musí zůstat přístupný servisním a kalibračním úkonům.

Detektory jsou dodávány s deaktivovanou funkcí RESET (při poklesu koncentrace plynu pod 2. poplachový stupeň se výstupní relé vrátí automaticky do výchozí polohy). Pokud nadřazený systém neumožňuje zablokování 2. alarmového stavu při poklesu koncentrace plynu, **je nutné tuto funkci aktivovat!** (viz konfigurační nastavení přístroje ↓).

KR PROTECT s.r.o.

Detektor je určen do prostředí bez nebezpečí výbuchu. Po instalaci doporučujeme provést kontrolu detektoru funkční zkouškou.

STANDARDNÍ NASTAVENÍ DETEKTORU

Nebude-li požadováno jinak, detektor bude dodán s kalibrací na metan CH₄ (zemní plyn), s rozsahem měření 0-20%DMV CH₄ a s následující konfigurací (DEFAULT nastavení):

Funkce detektoru	Standardní nastavení	poznámka
Stabilizační interval	30s	Volitelnost: 0-127s
Logika výstupních relé	FAULT = negativní (natahuje) ALARM 1 = pozitivní ALARM 2 = pozitivní	Volitelnost: Pozitivní / negativní
Komparační stupně	FAULT = dolní mez 2mA, horní mez 24mA ALARM 1 = 10% DMV CH ₄ ALARM 2 = 20% DMV CH ₄	Volitelnost: v rozsahu měření senzoru standardně 0-20%DMV CH ₄
Časová zpoždění	ALARM 1 = 0s ALARM 2 = 20s	Volitelnost: 0-127s
Hystereze	ALARM 1 = 0,6%DMV ALARM 2 = 0,6%DMV	Volitelnost: 0-6%
RESET	ALARM 1 = deaktivováno ALARM 2 = deaktivováno	Pokud blokáci 2.poplachové stupně nezajišťuje nadřazený systém, je nutné tuto funkci aktivovat!!

POPIS KONFIGURACE

Detektor je možné plně konfigurovat pomocí PC s konfiguračním SW a komunikačního USB adaptéru, nebo částečně pomocí tlačítek umístěných na horní desce s elektronikou. Konfigurace detektoru umožňuje nastavení následujících funkcí detektoru:

- nastavení stabilizačního intervalu detektoru (0-127s)

stabilizační interval detektoru umožňuje zahřátí senzoru na provozní teplotu, tím i jeho stabilizaci. Během stabilizačního intervalu detektor neaktivuje výstupní signály Alarm 1, Alarm 2. Stav výstupního signálu FAULT je volitelný.

- nastavení logiky výstupních relé POZITIVNÍ – NEGATIVNÍ

Pozitivní logika: cívka výstupního relé je v klidovém stavu (detektor bez napájení) i v provozním stavu (detektor připojen k napájení) bez napětí - šetří energii. Při aktivaci alarmu cívka „přitáhne“ kontakt do poplachové polohy, po odeznění alarmu „pustí“ kontakt opět do výchozího stavu.

Negativní logika: po připojení detektoru k napájení cívka výstupního relé „přitáhne“ kontakty z klidového stavu (detektor bez napájení) do provozního stavu (detektor připojen k napájení). Při aktivaci alarmu cívka „pustí“ kontakt do klidové polohy. V negativní logice bude s poplachovým stavem signalizován i výpadek napájení – pro oba stavy má cívka stejnou polohu – stav detektoru bez napájení i při poplachu je totožný (viz odstavec „možnosti nastavení výstupních relé“)

- nastavení komparačních stupňů ALARM 1 a ALARM 2

a) nastavení spínacích hodnot komparačních stupňů je možné provádět v rozsahu měření/kalibrace detektoru. Hodnoty zadáváme v % rozsahu měření (0-100%), nebo v rozsahu DMV (0-20%)

b) oběma komparačním stupňům je možné přiřadit časová zpoždění. Dojde-li během časového zpoždění ke snížení koncentrace měřeného plynu pod úroveň daného komparačního stupně, výstupní relé zůstane v nezměněné poloze. V opačném případě ihned přepoklopí své výstupní kontakty. Je-li zadáno časové zpoždění 0s, je deaktivováno.

c) oběma komparačním stupňům je možné přiřadit hysterezi pro sepnutí/rozepnutí od nastavené komparační hodnoty. Hystereze se nastavuje v % rozsahu měření.

- **nastavení komparačních stupňů pro funkci FAULT**

funkce FAULT signalizuje sníženou citlivost senzoru, způsobenou jak špatným nastavení výchozí „0“ hodnoty senzoru, tak i poruchou samotného senzoru. Klesne-li výstupní proudová hodnota senzoru pod nastavenou dolní mez (standardně 2,0mA), detektor přepoklopí kontakty výstupního relé FAULT a inicializuje žlutou LED na čelním panelu. Funkce FAULT má i svoji horní hranici, po jejímž překročení se do EEPROM přístroje zapíše stav překročení rozsahu měření detektoru.

- **nastavení funkce RESET**

Je-li zvoleno v konfiguraci "RESET" (Setrvání v hlášení po snížení koncentrace) zůstávají výstupní kontakty v poloze odpovídající poplachovému stavu i po odeznění tohoto stavu. Výstupní kontakty lze vrátit do výchozí polohy pouze stiskem tlačítka RESET. Funkce RESET je ve standardním nastavení deaktivována.

Nastavení funkce RESET je důležité v případech, kde lze předpokládat výskyt koncentrací měřeného plynu i ve vyšších koncentracích než je rozsah měření detektoru. Zde by mohlo dojít vlivem nedostatku kyslíku k poklesu výstupního signálu katalytických senzorů, ačkoli by byl měřený plyn přítomen (nutná podmínka pro správnou funkci katalytických čidel je alespoň 14% OBJ. O₂).

POSTUP KALIBRACE:

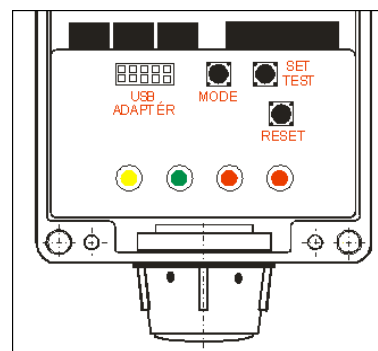
v konektoru „USB ADAPTER“ propojte dvě sousední dutinky v levém dolním rohu konektoru čímž přístroj nastavíte do konfiguračního módu:

1) nastavení výchozího měřicího bodu – 0%:

po min. 2hod provozu detektoru přiveďte pomocí kalibračního nástavce a průtokoměru na jeho senzor čistý nekontaminovaný vzduch a počkejte až se výstupní signál přístroje zcela ustálí (pro kontrolu ustálení výstupního signálu můžete použít dvě zdičky umístěné nad žlutou LED FAULT (0-50mV)). Po ustálení výstupního signálu proveďte následující sekvenci:

- stiskni tlačítko SET/TEST a přidržuj
- zároveň stiskni tlačítko RESET
- uvolni tlačítko RESET
- uvolni tlačítko SET/TEST
- tiskni a uvolni tlačítko RESET

Po provedení této sekvence bude přiřazena čistému vzduchu hodnota 0%.



2) nastavení horního bodu výstupní charakteristiky – 100%:

pomocí kalibračního nástavce a průtokoměru přiveďte na senzor kalibrační plyn o koncentraci odpovídající hornímu měřicímu rozsahu přístroje. Doporučená rychlost proudění je 0,3l /min a počkejte až se výstupní signál přístroje zcela ustálí (pro kontrolu ustálení výstupního signálu můžete použít dvě zdičky umístěné nad žlutou LED FAULT (0-50mV)). Po ustálení výstupního signálu proveďte následující sekvenci:

- stiskni tlačítko MODE a přidržuj
- zároveň stiskni tlačítko RESET
- uvolni tlačítko RESET
- uvolni tlačítko MODE
- tiskni a uvolni tlačítko RESET

Po provedení této sekvence bude pozměněn rozsah měření přístroje dle koncentrace kalibračního plynu = 100% rozsahu přístroje (Upozornění: nezapomeňte že s případnou změnou rozsahu měření přístroje se změní úměrně i hodnoty komparačních stupňů pro Alarm_1 a Alarm_2 (!))

KONFIGURAČNÍ NASTAVENÍ

změnu konfigurace detektoru je možné provádět pomocí PC, nebo pomocí tlačítek „MODE“ a „TEST/RESET“, které jsou umístěny na horní desce s elektronikou.

Popis konfigurace přístroje pomocí tlačítek:

pro nastavení detektoru do konfiguračního módu tiskněte tlačítko **MODE** po dobu cca 10s. Po tomto intervalu se rozblíká žlutá LED FAULT a rozsvítí se červené LED ALARM_1 a ALARM_2. Nyní je přístroj připraven na změnu svého konfiguračního nastavení:

- každým dalším stiskem tlačítka **MODE** vybíráte funkci kterou požadujete změnit v pořadí dle následující tabulky (řádky č.1÷5). Pro konfigurovaný parametr bliká příslušná LED.

- změnu hodnoty vybrané funkce nastavujete počtem stisků tlačítka **SET/TEST** dle níže uvedené tabulky:

	VÝBĚR FUNKCE postupně, stiskem tlačítka MODE	SIGNALIZACE signalizace detektoru jako potvrzení o vybrané funkci	NASTAVENÍ FUNKCE počtem stisků tlačítka SET nastavujte vybranou funkci
1.	Stabilizační interval	Blikání žluté LED	1 stisk = 10s
2.	ALARM 1	Blikání červené LED ALARM 1	1 stisk = +5% rozsahu detektoru
3.	ALARM 2	Blikání červené LED ALARM 2	1 stisk = +5% rozsahu detektoru
4.	RESET pro ALARM 2	Automatický RESET = blikání zelené LED „ON“ Manuální RESET = blikání zelené LED „ON“ + červené LED „ALARM 2“	Stiskem tlačítka SET měníme automatický / manuální RESET
5.	Kontrola nastavení konfigurace	Postupně problikání všech LED s četností „bliknutí“ odpovídající jejich nastavení	Optická kontrola nastavení detektoru, počet stisků SET = počet probliknutí dané LED
	Potvrzení nastavení konfigurace	Pro výše uvedené kontrole je nutné stisknout tlačítko MODE jako potvrzení přijetí nové konfigurace přístroje	Zápis do EEPROM přístroje

Tlačítkem **RESET** lze kdykoliv opustit konfiguraci přístroje bez jejího uložení do EEPROM.

ÚDRŽBA

Správná činnost měření je podmíněna průběžným testováním a kalibrováním detektoru. Kalibraci detektoru může provádět pouze osoba mající k této činnosti autorizaci a to v periodách uvedených v kalibračním listě detektoru. Kalibrační list je nezbytnou součástí záručního listu. Za správné provádění údržby systému detekce plynů nese plnou odpovědnost jeho uživatel. Výsledek každé údržby by měl být zaznamenáván, i když to není výslovně požadováno

Zařízení udržujte v čistotě a pravidelně čistěte i otvory sloužící k přívodu vzduchu k senzoru detektoru. Při čištění detektoru používejte neutrální čisticí prostředky, které nemohou ovlivnit jeho nastavení (kalibraci).

Ověření funkce detektoru – zkouška funkčnosti - doporučujeme provádět minimálně jednou za měsíc. Při funkční zkoušce musí být aktivovány odpovídající funkce na detektoru včetně spuštění poplašných signálů a hlášení provozních poruch. Nezapomeňte, že aktivace výstupních relé může být časově zpožděna.

POZOR ! Funkci detektoru zkoušejte výhradně zkušebním plynem o koncentraci nepřekračující povolený rozsah měření. Pro testování detektoru nepoužívejte zapalovač – koncentrace plynu v zapalovači převyšuje násobně měřicí rozsah detektoru (také nezaručuje minimální množství kyslíku).

UPOZORNĚNÍ

- pro údržbu a kalibraci přístroje doporučujeme dodržovat kalibrační manuál přístroje, který je k dispozici na našich web stránkách pod označením KPKR-2000TP
- **zařízení pro detekci hořlavých plynů je zařazeno mezi vyhrazené druhy požárně bezpečnostních zařízení (PBZ). Při jeho projektování, instalaci, kontrole, kalibraci, údržbě nebo opravě je nutné dodržovat ustanovení daná sbírkou zákonů č.246/2001.**
- doporučený kalibrační interval přístroje je **6÷12 měsíců** - přesný interval naleznete v kalibračním listě. Kalibrace je doporučena též po každém překročení měřícího rozsahu přístroje
- do instalovaného přístroje nesmí být zasahováno! Hrozí poškození přístroje, případně i nebezpečí úrazu elektrickým proudem
- podmínkou pro poskytnutí záruky je dodržení technických podmínek a zásad pro obsluhu, instalaci, údržbu a kalibraci zařízení uvedených v tomto návodu.
- použití přístroje jiným způsobem, než je určen výrobcem, může způsobit narušení elektrické ochrany přístroje a způsobit úraz nebo újmu na majetku

Speciální vlivy:

- minimální doporučená komparační hodnota pro nastavení alarmu u tohoto detektoru je 5% DMV
- podmínkou funkčnosti detektoru je přítomnost kyslíku, v rozmezí 14% ÷ 25% Obj. O₂
- v případě měření koncentrací plynů značně převyšující horní měřící rozsah detektoru, může dojít v důsledku nedostatku kyslíku k deaktivaci alarmů. V uvedených případech použijte výhradně detektory s aktivním nastavením funkce RESET (viz konfigurační nastavení přístroje↑).
- některé substance (např. na bázi silikonu, síry, fosforu, halogenové uhlovodíky) mohou způsobit nevratnou ztrátu citlivosti čidla

Ekologická likvidace tohoto zařízení je zajištěna v rámci kolektivního systému RETELA (www.retela.cz).

ROZMÍSTĚNÍ VÝZNAMNÝCH SOUČÁSTEK DETEKTORU

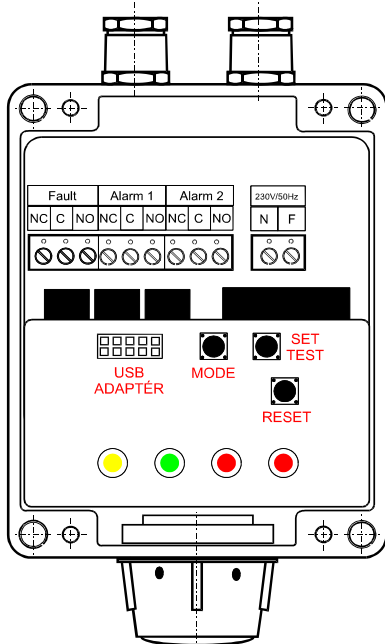
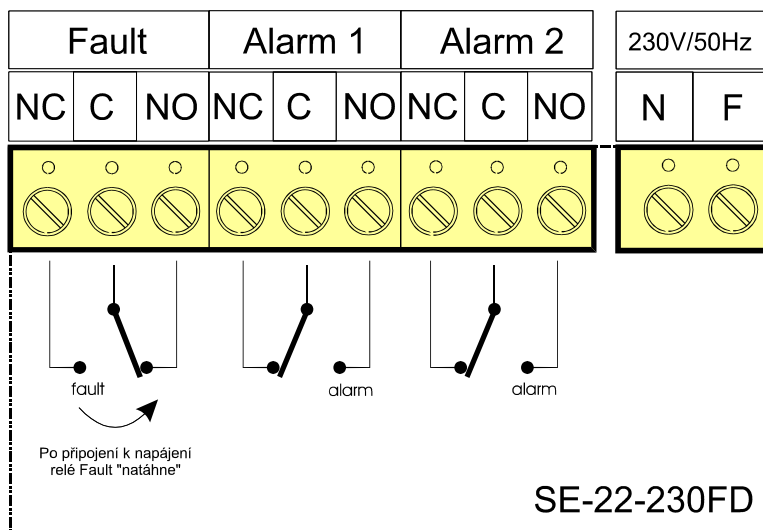


SCHÉMA SVORKOVÉHO ZAPOJENÍ (DEFAULT)

- zakreslená poloha výstupních relé odpovídá detektoru připojenému k napájení



MOŽNOSTI NASTAVENÍ VÝSTUPNÍCH RELÉ:

NEGATIVNÍ LOGIKA	POZITIVNÍ LOGIKA
<p>Po připojení přístroje k napájení se výstupní relé „natáhne“ do provozní polohy (C-NO). Zpět do klidové polohy (C-NC) se relé vrátí pouze v případě „Porucha“ („Alarm“) nebo výpadku napájení.</p>	<p>Po připojení přístroje k napájení zůstane výstupní relé v klidové poloze (C-NC). K překlopení výstupních kontaktů relé (C-NO) dojde pouze v případě alarmu.</p>
<p>Přístroj bez napájení, poloha relé = C-NC Přístroj pod napájením, poloha relé = C-NO „Porucha“ nebo „Alarmu“, poloha relé = C-NC</p>	<p>Přístroj bez napájení, poloha relé = C-NC Přístroj pod napájením, poloha relé = C-NC „Alarm“, poloha relé = C-NO</p>
<p>Negativní logika je přednastavená (default) pro funkci výstupního relé FAULT</p>	<p>Pozitivní logika je přednastavená (default) pro funkci výstupních relé ALARM-1 a ALARM-2</p>