



Průtokový spínač

QVE1901

Pro kapaliny, pro potrubí DN 20...200.

- **Zatížitelnost kontaktů:** max. AC 230 V, 1 A, 26 VA
max. DC 48 V, 1 A, 20 W
- **Jmenovitý tlak PN25**
- **Ruční nastavení typu kontaktu (spínací / rozpínací)**
- **Krytí IP 65 / Třída ochrany II**
- **Nevyžadující údržbu**

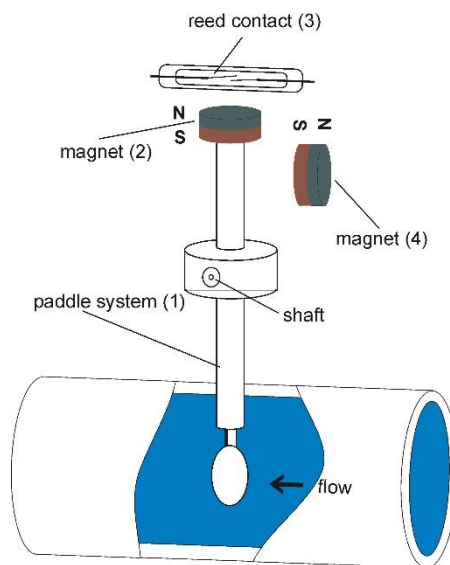
Princip činnosti

V HVAC zařízeních pro sledování toku kapalin v hydraulických systémech, zejména v zařízeních pro chlazení, tepelných čerpadlech a topných soustavách, např. pro použití s kondenzátory, kotly, výměníky tepla atd.

Objednávání

Při objednávání uvádějte název a typové označení:
Průtokový spínač QVE1901

Přístroj indikuje tok sledované kapaliny pomocí lopatkového systému (1), který má na svém horním konci připevněný permanentní magnet (2). Jazýčkové relé (3) je umístěno mimo kapalinu nad tímto magnetem. K vytvoření vratné síly se používá druhý magnet (4) s opačnou polaritou. Lopatka změní polohu, jakmile se sledovaná kapalina začne pohybovat. Magnet (2) se přiblíží k jazýčkovému relé (3). Podle nastaveného typu se kontakt sepne nebo rozepne. Jakmile se kapalina zastaví, lopatka se vrátí do své původní polohy a jazýčkové relé se v závislosti na nastaveném typu kontaktu rozepne nebo sepne.



(Viz "Nastavení spínací jednotky" na straně 5)

Tabulka spínacích hodnot pro vodu o teplotě 20 °C

DN	Q _{max} (m ³ /h)	(m ³ /h)	
		≤ 0,9	≥ 1,1
20	4	≤ 0,9	≥ 1,1
25	5	≤ 1,1	≥ 1,3
32	8	≤ 1,6	≥ 1,9
40	10	≤ 1,8	≥ 2,1
50	14	≤ 2,4	≥ 2,7
80	30	≤ 4,7	≥ 5,1
100	40	≤ 5,8	≥ 6,4
150	100	≤ 14,2	≥ 15,5
200	180	≤ 29,0	≥ 30,0

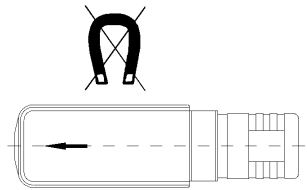
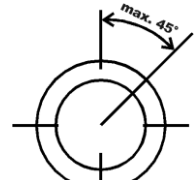
Poznámky k návrhu

- Průtokový spínač se montuje do T-šroubení 1/2 "podle EN DIN 10241 (ocelové závitové tvarovky) nebo EN DIN 10242 (závitové tvarovky z tvárné litiny).
- Všechny rozměry a údaje uvedené v tabulce spínacích hodnot odpovídají vodě při 20 ° C, použití T-šroubení a vodorovném potrubí.
- Před a za místem montáže průtokového spínače musí být uklidňovací úsek o délce nejméně 10krát respektive 5krát jmenovitý průměr potrubí.

Instalace průtokového spínače

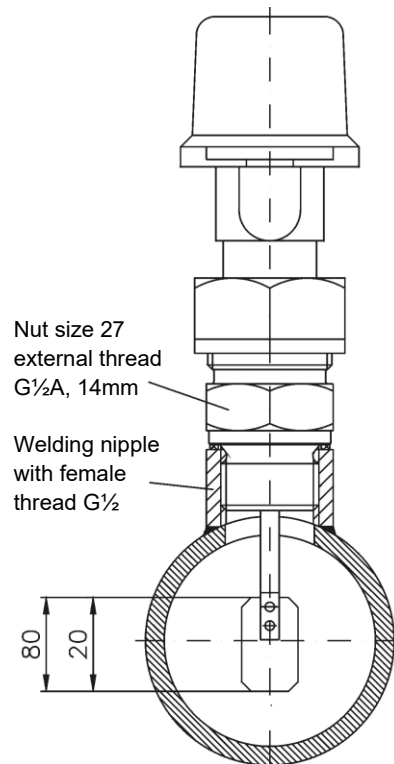
Mechanická instalace
Obecné pokyny
k instalaci

- Při výběru místa instalace zajistěte, aby nebyly překročeny stanovené mezní hodnoty (viz „Technické údaje“).
- Vyberte vhodná opatření, abyste zabránili zamrznutí kapaliny. Pokud má být průtokový spínač používán při okolních teplotách $< 4\text{ }^{\circ}\text{C}$, neprovádějte předem žádné operace se spínačem za použití čisté vody. Zbytková voda může při zamrznutí způsobit poškození průtokového spínače.
- Nejprve vyčistěte potrubí, ve kterém je průtokový spínač nainstalován, a odstraňte všechny magnetické částice, např. zbytky po svařování.
- Uklidňovací úsek před a za průtokovým spínačem musí být nejméně 10krát respektive 5krát světlost potrubí.
- Jmenovitá montážní poloha průtokového spínače je svisle ve vodorovném potrubí.
- Spínač by měl být instalován pouze ve svislé poloze s odchylkou max. 45° .
- Ujistěte se, že v bezprostřední blízkosti průtokového spínače nejsou žádná vnější magnetická pole, protože tato mohou ovlivnit provoz zařízení.
- Na průtokovém spínači je šipka. Při instalaci zajistěte, aby šipka byla rovnoběžná s potrubím a ukazovala ve směru průtoku.



- Mosaznou převlečnou matici $G\frac{3}{4}$ “ utahujte maximálně momentem 25...30 Nm.

DN20...200



Pokyny k instalaci

- Dodržujte všechny předpisy a normy týkající se elektrické nebo hydraulické instalace.
- Zajistěte dodatečnou smyčku připojovacího kabelu, aby bylo možné dodatečně upravit přepínací hodnotu.

Pozor!



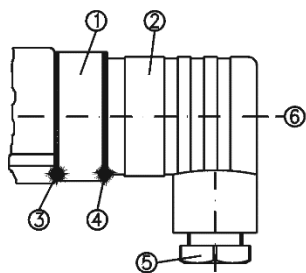
- **Nebezpečí úrazu elektrickým proudem!**

Práce na elektrických zařízeních smí v souladu s předpisy provádět pouze osoby s patřičnou kvalifikací.

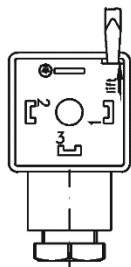
Před připojením vodičů se síťovým napětím vždy odpojte napájení.

- **UPOZORNĚNÍ:** Zajistěte, aby nikdy nebylo překročeno maximální zatížení elektrického kontaktu uvedené na typovém štítku; jinak dojde k poškození jazýčkového relé integrovaného ve spínací jednotce.
Indukční zátěže snižují zatížitelnost kontaktů.

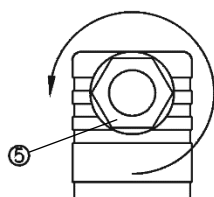
Konektor dle EN 175301-803-A



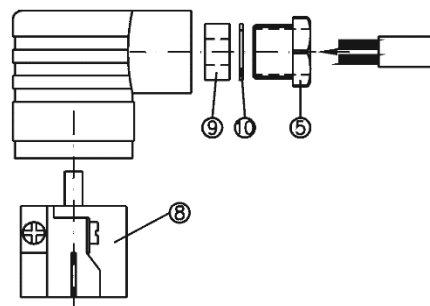
Obr. 1



Obr. 2



Obr. 3



Obr. 4

- Povolte centrální šroub (poz. 6) M3x35 a odpojte kryt (poz. 2) od konektoru EN 175301-803-A (poz. 1, obr. 1).
- Pomocí šroubováku nebo podobného nástroje vytlačte jádro (poz. 8) z krytu konektoru (obr. 2).
- Povolte průchodku PG 9 (poz. 5, obr. 3).
- Protáhněte kabel průchodkou (poz. 5), kroužkem (poz. 10) a pryžovou těsnicí vložkou (poz. 9) do krytu konektoru a následně připojte vodiče podle schématu zapojení (viz obr. 4).



- Zatlačte jádro (poz. 8), dokud nezapadne na své místo v krytu konektoru (poz. 2).
- Utáhněte kabelovou průchodku PG 9 (poz. 5).
- Nasadte kryt (poz. 2) na konektor (poz. 1) a znovu utáhněte centrální šroub (poz. 6).
- Aby bylo zaručeno krytí IP 65 podle EN 60529, musí mít použitý připojovací kabel průměr mezi 4,5 a 7 mm.
- Dále se ujistěte, že všechna těsnění konektoru (poz. 3, 4 a 9) jsou ve správné poloze.

Nastavení spínací jednotky

Standardní kontakt

Spínací jednotka průtokového spínače umožňuje nastavit 2 typy kontaktů:

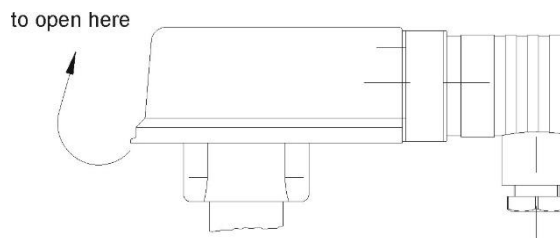
1. Spínací kontakt (NO): "Červená" šipka na spínací jednotce
2. Rozpínací kontakty (NC) : "Bílá" šipka na spínací jednotce

Následující tabulka vysvětluje tyto dva typy kontaktů:

Typ kontaktů	Nastavení	Průtok	Elektrický kontakt
Spínací kontakt (NO)	Červená šipka	vzrůstající	sepnutí
		klesající	rozepnutí
Rozpínací kontakt (NC)	Bílá nebo modrá šipka	vzrůstající	rozepnutí
		klesající	sepnutí

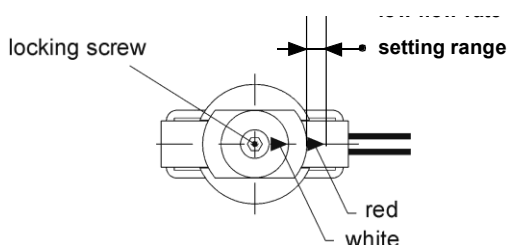
Spínací jednotka je z výroby nastavena na spínací kontakt, tj. sepne se při překročení nastaveného spínacího bodu.

- Pro seřízení spínací jednotky otevřete její kryt.

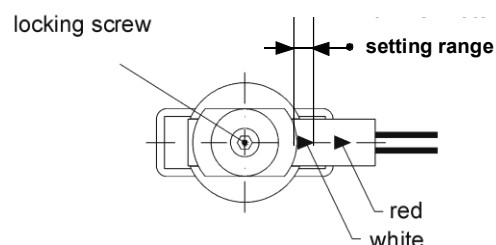


- Následně uvolněte zajišťovací šroub (imbusový šroub 2,5 mm) a nastavte spínací jednotku tak, aby na vstupu držáku spínacích kontaktů byla viditelná červená nebo bílá šipka pro požadovaný spínací kontakt nebo rozpínací kontakt.
- V rámci délky šipky můžete jemně upravit spínací bod:
Nastavení na začátek šipky znamená: Sepnutí při nižším průtoku.
Nastavení na konec šipky: Sepnutí při vyšším průtoku.
- Opatrně utáhněte zajišťovací šroub.
- Po nastavení hodnoty spínacího bodu doporučujeme použít thread locker pro zajištění utažení šroubu.
- Zavřete kryt, dokud nezaklapne na své místo.

Spínací kontakt (červená šipka)



Rozpínací kontakt (bílá šipka)



Spínací jednotku není třeba nastavovat, pokud zákazník požaduje továrně nastavený typ kontaktu a spínací bod.

Údržba a opravy

Průtokový spínač nevyžaduje údržbu a uživatel jej nemůže opravit. V případě závady musí být zařízení vráceno k opravě výrobci.

Likvidace



Ve smyslu předpisů o likvidaci odpadů je regulátor klasifikován jako elektronický odpad a musí být likvidován v souladu s evropskou směrnicí 2012/19/EU odděleně od směsného domovního odpadu.

- Likvidujte přístroj předepsaným postupem.
- Dodržujte všechny místní aplikovatelné zákony a předpisy.

Technické parametry

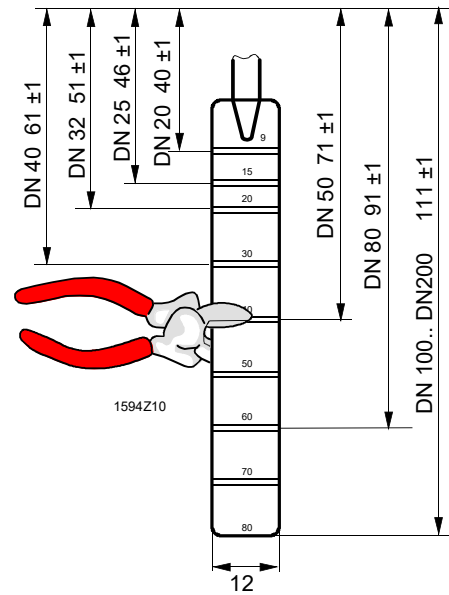
Funkční údaje	Oblast použití Vhodné pro Průměr potrubí Typ spínače Max. zatížitelnost kontaktů	Všechny kapaliny (není vhodné pro amoniak) DN 20...200 Jazyčkové relé AC 230 V, 1 A / DC 48 V, 1 A AC 26 VA / DC 20 W
	Externí jištění přívodu (EU)	Pomalá pojistka max. 10 A nebo Jistič max. 13 A Charakteristika B, C, D dle EN 60898 nebo Napájecí zdroj s omezením proudu max. 10 A
	Nastavení spínacího bodu	ručně, dodává se s nastavením na minimální hodnotu bodu vypnutí
	Tolerance rozsahů spínacích bodů v tabulce Rozsah nastavení	±15 % Viz tabulka přepínacích hodnot
	Teplota kapaliny (Kapalina nesmí zamrznout)	-20...110 °C
	Jmenovitý tlak	PN 25
Krytí	Třída ochrany Krytí	III dle EN 60730-1 IP65 dle EN 60529
Podmínky okolního prostředí	Obecné podmínky okolního prostředí Provoz a skladování Okolní relativní vlhkost	-20...80 °C < 95 % r.v.
Směrnice a normy	Normy	EN 60204-1 Bezpečnost strojů - Elektrická zařízení strojů
	EU shoda (CE) EAC Shoda	CM1T1594xx *) Euroasijská shoda
Vztah k životnímu prostředí	Prohlášení k produktu o životním prostředí CM1E1594*) obsahuje údaje o výrobě přístroje slučitelné s životním prostředím (RoHS compliance, materials composition, packaging, environmental benefit, disposal).	
Materiály / barvy	Kryt Polyamid / černá Těleso spínače se závitem G1/2"	Mosaz
Hmotnost	mimo obalu	0,31 kg

*) Dokumentaci lze stáhnout z <http://siemens.com/bt/download>

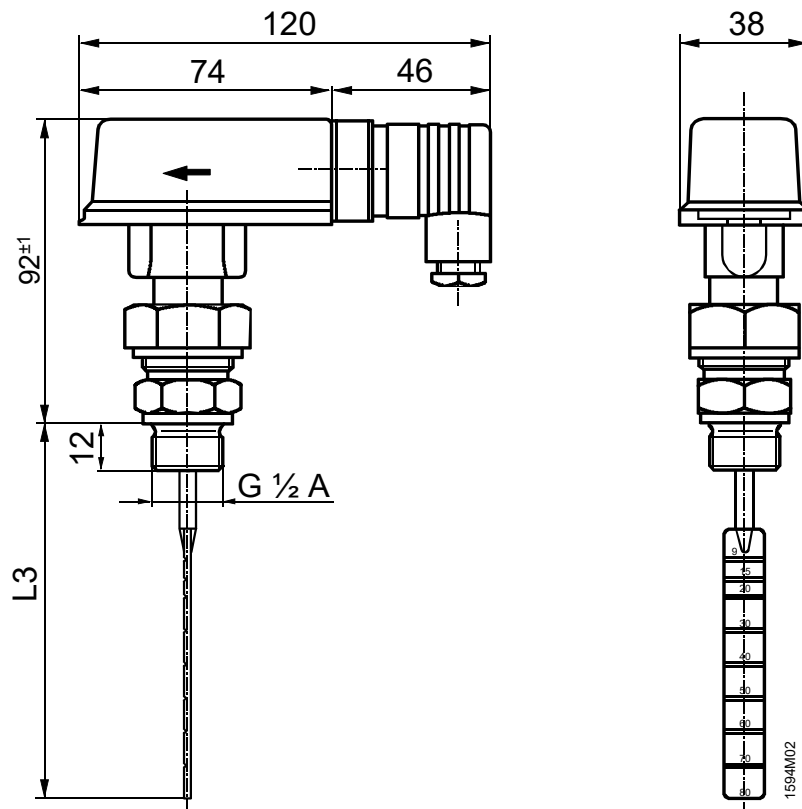
Rozměry

Přizpůsobení délky
lopatky

DN	L3 (mm)
20	40 ±1
25	46 ±1
32	51 ±1
40	61 ±1
50	71 ±1
80	91 ±1
100	111 ±1
150	111 ±1
200	111 ±1



Průtokový spínač



Rozměry jsou uvedeny v mm

© Siemens Switzerland Ltd 2020
Dodávka a technické specifikace podléhají změnám

Siemens
Building Technologies

Průtokový spínač QVE1901

CM1N1594cz
2018-07-30