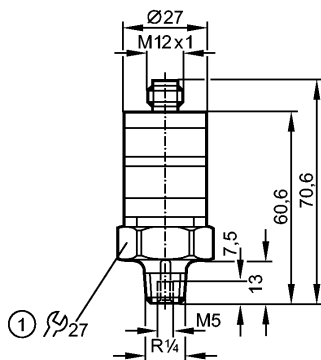


PK8730

PK-400-SFP14-HCNKG/US/ W

Tlakové senzory



1: Přítahový krouticí moment 25 Nm



Made in Germany

Vlastnosti výrobku

Elektronický tlakový senzor

Konektorové provedení

Procesní připojení: R $\frac{1}{4}$ A / M5 I

2 spínací výstupy
spínač / rozpínač antivalentní

Měřicí rozsah: 0...400 bar / 0...40 MPa

Oblast nasazení

Oblast nasazení	typ tlaku: relativní tlak kapalná a plynná média	
Odolnost proti tlaku	600 bar	60 MPa
Trhací tlak min.	1600 bar	160 MPa
Teplota média [°C]	-25...80	

Elektrická data

Elektrické provedení	DC NPN	
Provozní napětí [V]	9,6...32 DC	
Proudový odběr [mA]	< 25	
Izolační odpor [MΩ]	> 100 (500 V DC)	
Třída krytí	III	
Odolné proti přepólování	ano	

Výstupy

Výstup	2 spínací výstupy spínač / rozpínač antivalentní	
Výstupní funkce	spínač / rozpínač antivalentní	
Proudová zatížitelnost [mA]	500	
Úbytek napětí [V]	< 2	
Ochrana proti zkratu	Taktovaný	
Odolné proti přetížení	ano	
Spínací frekvence [Hz]	100	

Měřicí / nastavovací rozsah

Měřicí rozsah	0...400 bar	0...40 MPa
Nastavitelná oblast		
Spínací bod, SP	20...400 bar	2...40 MPa
Zpětný spínací bod, rP	12...392 bar	1,2...39,2 MPa

PK8730

PK-400-SFP14-HCNKG/US/ /W

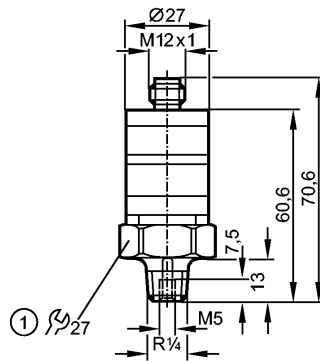
Tlakové senzory

Přesnost / odchylky	
odchylka (% z konečné hodnoty měřicího rozsahu)	
Přesnost spínacího bodu	$< \pm 2,5 *$
Odchylka od charakteristiky	$< \pm 1,5$ (BFSL) / $< \pm 2,5$ (LS) **)
Opakovací přesnost	$< \pm 0,5$
Vliv teploty (pro 10 K)	$< \pm 0,5$
V oblasti teplot [°C]	0...80
Software / programování	
Nastavení spínacího bodu	Nastavovací kroužky
Okolní podmínky	
Okolní teplota [°C]	-25...80
Skladovací teplota [°C]	-40...100
Krytí	IP 67
Schválení / zkoušky	
El.mag.kompatibilita	EN 61000-4-2 ESD: 4 kV CD / 8 kV AD EN 61000-4-3 HF v.f. ozářeno: 10 V/m EN 61000-4-4 skupiny impulsů: 2 kV EN 61000-4-6 HF v.f. vazba vedení: 10 V
Odolnost vůči rázům	DIN IEC 68-2-27: 50 g (11 ms)
Odolnost proti vibracím	DIN IEC 68-2-6: 20 g (10...2000 Hz)
MTTF [roky]	540
Mechanická data	
Procesní připojení	R $\frac{1}{4}$ A / M5 I
Materiál, který je v kontaktu s médiem	V4A (1.4404)
Materiál pouzdra	PBT (Pocan); PC (Macrolon); FPM (Viton); V4A (1.4404)
Min. spínací cykly	50 milionů
Hmotnost [kg]	0,092
Zobrazení / ovládací prvky	
Signalizace	Provoz LED zelená Spínací stav LED žlutá
Elektrické připojení	
Připojení	M12 konekt. připojení
Zapojení kontaktů	
Upozornění	
Upozornění	*) přesnost nastavení **) BFSL = Best Fit Straight Line (nastavení na nejmenší hodnotu) / LS = nastavení mezního bodu
Obsah balení [kus]	1

PK8731

PK-250-SFP14-HCNKG/US/ W

Tlakové senzory



1: Přítahový krouticí moment 25 Nm



Made in Germany

Vlastnosti výrobku

Elektronický tlakový senzor

Konektorové provedení

Procesní připojení: R $\frac{1}{4}$ A / M5 I

2 spínací výstupy
spínač / rozpínač antivalentní

Měřicí rozsah: 0...250 bar / 0...25 MPa

Oblast nasazení

Oblast nasazení	typ tlaku: relativní tlak kapalná a plynná média	
Odolnost proti tlaku	400 bar	40 MPa
Trhací tlak min.	1000 bar	100 MPa
Teplota média [°C]	-25...80	

Elektrická data

Elektrické provedení	DC NPN	
Provozní napětí [V]	9,6...32 DC	
Proudový odběr [mA]	< 25	
Izolační odpor [MΩ]	> 100 (500 V DC)	
Třída krytí	III	
Odolné proti přepólování	ano	

Výstupy

Výstup	2 spínací výstupy spínač / rozpínač antivalentní	
Výstupní funkce	spínač / rozpínač antivalentní	
Proudová zatížitelnost [mA]	500	
Úbytek napětí [V]	< 2	
Ochrana proti zkratu	Taktovaný	
Odolné proti přetížení	ano	
Spínací frekvence [Hz]	100	

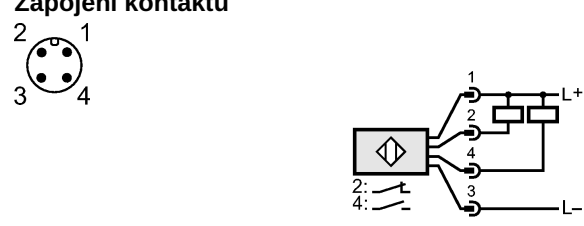
Měřicí / nastavovací rozsah

Měřicí rozsah	0...250 bar	0...25 MPa
Nastavitelná oblast		
Spínací bod, SP	12,5...250 bar	1,25...25 MPa
Zpětný spínací bod, rP	7,5...245 bar	0,75...24,5 MPa

PK8731

PK-250-SFP14-HCNKG/US/ /W

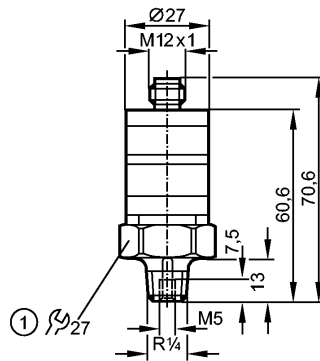
Tlakové senzory

Přesnost / odchylky	
odchylka (% z konečné hodnoty měřicího rozsahu)	
Přesnost spínacího bodu	$< \pm 2,5 *$
Odchylka od charakteristiky	$< \pm 1,5$ (BFSL) / $< \pm 2,5$ (LS) **)
Opakovací přesnost	$< \pm 0,5$
Vliv teploty (pro 10 K)	$< \pm 0,5$
V oblasti teplot [°C]	0...80
Software / programování	
Nastavení spínacího bodu	Nastavovací kroužky
Okolní podmínky	
Okolní teplota [°C]	-25...80
Skladovací teplota [°C]	-40...100
Krytí	IP 67
Schválení / zkoušky	
El.mag.kompatibilita	EN 61000-4-2 ESD: 4 kV CD / 8 kV AD EN 61000-4-3 HF v.f. ozářeno: 10 V/m EN 61000-4-4 skupiny impulsů: 2 kV EN 61000-4-6 HF v.f. vazba vedení: 10 V
Odolnost vůči rázům	DIN IEC 68-2-27: 50 g (11 ms)
Odolnost proti vibracím	DIN IEC 68-2-6: 20 g (10...2000 Hz)
MTTF [roky]	540
Mechanická data	
Procesní připojení	R $\frac{1}{4}$ A / M5 I
Materiál, který je v kontaktu s médiem	V4A (1.4404)
Materiál pouzdra	PBT (Pocan); PC (Macrolon); FPM (Viton); V4A (1.4404)
Min. spínací cykly	50 milionů
Hmotnost [kg]	0,093
Zobrazení / ovládací prvky	
Signalizace	Provoz LED zelená Spínací stav LED žlutá
Elektrické připojení	
Připojení	M12 konekt. připojení
Zapojení kontaktů	
	
Upozornění	
Upozornění	*) přesnost nastavení **) BFSL = Best Fit Straight Line (nastavení na nejmenší hodnotu) / LS = nastavení mezního bodu
Obsah balení [kus]	1

PK8732

PK-100-SFP14-HCNKG/US/ W

Tlakové senzory



1: Přítahový kroutící moment 25 Nm



Made in Germany

Vlastnosti výrobku

Elektronický tlakový senzor

Konektorové provedení

Procesní připojení: R¼ A / M5 I

2 spínací výstupy
spínač / rozpínač antivalentní

Měřicí rozsah: 0...100 bar / 0...10 MPa

Oblast nasazení

Oblast nasazení	typ tlaku: relativní tlak kapalná a plynná média	
Odolnost proti tlaku	200 bar	20 MPa
Trhací tlak min.	1000 bar	100 MPa
Teplota média [°C]	-25...80	

Elektrická data

Elektrické provedení	DC NPN	
Provozní napětí [V]	9,6...32 DC	
Proudový odběr [mA]	< 25	
Izolační odpor [MΩ]	> 100 (500 V DC)	
Třída krytí	III	
Odolné proti přepólování	ano	

Výstupy

Výstup	2 spínací výstupy spínač / rozpínač antivalentní	
Výstupní funkce	spínač / rozpínač antivalentní	
Proudová zatížitelnost [mA]	500	
Úbytek napětí [V]	< 2	
Ochrana proti zkratu	Taktovaný	
Odolné proti přetížení	ano	
Spínací frekvence [Hz]	100	

Měřicí / nastavovací rozsah

Měřicí rozsah	0...100 bar	0...10 MPa
Nastavitelná oblast		
Spínací bod, SP	5...100 bar	0,5...10 MPa
Zpětný spínací bod, rP	3...98 bar	0,3...9,8 MPa

PK8732

PK-100-SFP14-HCNKG/US/ /W

Tlakové senzory

Přesnost / odchylky

odchylka (% z konečné hodnoty měřicího rozsahu)

Přesnost spínacího bodu	< ± 2,5 *
Odchylka od charakteristiky	< ± 1,5 (BFSL) / < ± 2,5 (LS) **)
Opakovací přesnost	< ± 0,5
Vliv teploty (pro 10 K)	< ± 0,5
V oblasti teplot [°C]	0...80

Software / programování

Nastavení spínacího bodu	Nastavovací kroužky
--------------------------	---------------------

Okolní podmínky

Okolní teplota [°C]	-25...80
Skladovací teplota [°C]	-40...100
Krytí	IP 67

Schválení / zkoušky

El.mag.kompatibilita	EN 61000-4-2 ESD: 4 kV CD / 8 kV AD EN 61000-4-3 HF v.f. ozářeno: 10 V/m EN 61000-4-4 skupiny impulsů: 2 kV EN 61000-4-6 HF v.f. vazba vedení: 10 V
Odolnost vůči rázům	DIN IEC 68-2-27: 50 g (11 ms)
Odolnost proti vibracím	DIN IEC 68-2-6: 20 g (10...2000 Hz)
MTTF [roky]	540

Mechanická data

Procesní připojení	R¼ A / M5 I
Materiál, který je v kontaktu s médiem	V4A (1.4404)
Materiál pouzdra	PBT (Pocan); PC (Macrolon); FPM (Viton); V4A (1.4404)
Min. spínací cykly	50 milionů
Hmotnost [kg]	0,091

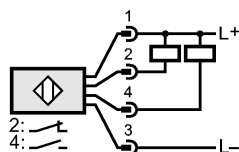
Zobrazení / ovládací prvky

Signalizace	Provoz LED zelená Spínací stav LED žlutá
-------------	---

Elektrické připojení

Připojení	M12 konekt. připojení
-----------	-----------------------

Zapojení kontaktů



Upozornění

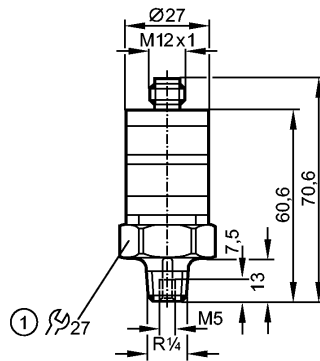
Upozornění	*) přesnost nastavení **) BFSL = Best Fit Straight Line (nastavení na nejmenší hodnotu) / LS = nastavení mezního bodu
------------	--

Obsah balení [kus]	1
--------------------	---

PK8734

PK-010-RFP14-HCNKG/US/ W

Tlakové senzory



1: Přítahový kroutící moment 25 Nm



Made in Germany

Vlastnosti výrobku

Elektronický tlakový senzor

Konektorové provedení

Procesní připojení: R¼ A / M5 I

2 spínací výstupy
spínač / rozpínač antivalentní

Měřicí rozsah: 0...10 bar / 0...1 MPa

Oblast nasazení

Oblast nasazení	typ tlaku: relativní tlak kapalná a plynná média	
Odolnost proti tlaku	25 bar	2,5 MPa
Trhací tlak min.	300 bar	30 MPa
Teplota média [°C]	-25...80	

Elektrická data

Elektrické provedení	DC NPN	
Provozní napětí [V]	9,6...32 DC	
Proudový odběr [mA]	< 25	
Izolační odpor [MΩ]	> 100 (500 V DC)	
Třída krytí	III	
Odolné proti přepólování	ano	

Výstupy

Výstup	2 spínací výstupy spínač / rozpínač antivalentní	
Výstupní funkce	spínač / rozpínač antivalentní	
Proudová zatížitelnost [mA]	500	
Úbytek napětí [V]	< 2	
Ochrana proti zkratu	Taktovaný	
Odolné proti přetížení	ano	
Spínací frekvence [Hz]	100	

Měřicí / nastavovací rozsah

Měřicí rozsah	0...10 bar	0...1 MPa
Nastavitelná oblast		
Spínací bod, SP	0,5...10 bar	0,05...1 MPa
Zpětný spínací bod, rP	0,3...9,8 bar	0,03...0,98 MPa

PK8734

PK-010-RFP14-HCNKG/US/ /W

Tlakové senzory

Přesnost / odchylky

odchylka (% z konečné hodnoty měřicího rozsahu)

Přesnost spínacího bodu	< ± 2,5 *
Odchylka od charakteristiky	< ± 1,5 (BFSL) / < ± 2,5 (LS) **)
Opakovací přesnost	< ± 0,5
Vliv teploty (pro 10 K)	< ± 0,5
V oblasti teplot [°C]	0...80

Software / programování

Nastavení spínacího bodu	Nastavovací kroužky
--------------------------	---------------------

Okolní podmínky

Okolní teplota [°C]	-25...80
Skladovací teplota [°C]	-40...100
Krytí	IP 67

Schválení / zkoušky

El.mag.kompatibilita	EN 61000-4-2 ESD: 4 kV CD / 8 kV AD EN 61000-4-3 HF v.f. ozářeno: 10 V/m EN 61000-4-4 skupiny impulsů: 2 kV EN 61000-4-6 HF v.f. vazba vedení: 10 V
Odolnost vůči rázům	DIN IEC 68-2-27: 50 g (11 ms)
Odolnost proti vibracím	DIN IEC 68-2-6: 20 g (10...2000 Hz)
MTTF [roky]	540

Mechanická data

Procesní připojení	R¼ A / M5 I
Materiál, který je v kontaktu s médiem	V4A (1.4404)
Materiál pouzdra	PBT (Pocan); PC (Macrolon); FPM (Viton); V4A (1.4404)
Min. spínací cykly	50 milionů
Hmotnost [kg]	0,091

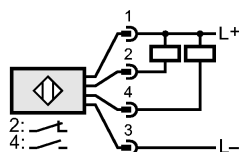
Zobrazení / ovládací prvky

Signalizace	Provoz LED zelená Spínací stav LED žlutá
-------------	---

Elektrické připojení

Připojení	M12 konekt. připojení
-----------	-----------------------

Zapojení kontaktů



Upozornění

Upozornění	*) přesnost nastavení **) BFSL = Best Fit Straight Line (nastavení na nejmenší hodnotu) / LS = nastavení mezního bodu
------------	--

Obsah balení [kus]	1
--------------------	---