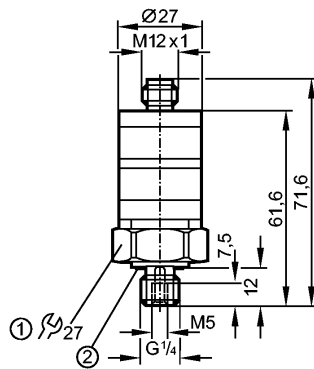


PK7520

PK-400-SFG14-QSPKG/US/ W

Tlakové senzory



- 1: Přítahový kroutící moment 25 Nm
- 2: Těsnění FPM / DIN 3869-14

Made in Germany



Vlastnosti výrobku

Elektronický tlakový senzor

Konektorové provedení

Procesní připojení: G 1/4 A / M5 I

2 spínací výstupy

Měřicí rozsah: 0...400 bar / 0...5800 psi

Oblast nasazení

Oblast nasazení	typ tlaku: relativní tlak kapalná a plynná média	
Odolnost proti tlaku	600 bar	8700 psi
Trhací tlak min.	1600 bar	23200 psi
Teplota média [°C]	-25...80	

Elektrická data

Elektrické provedení	DC PNP	
Provozní napětí [V]	9,6...32 DC	
Proudový odběr [mA]	< 25	
Izolační odpor [MΩ]	> 100 (500 V DC)	
Třída krytí	III	
Odolné proti přepólování	ano	

Výstupy

Výstup	2 spínací výstupy	
Výstupní funkce	2 x spínač	
Proudová zatížitelnost [mA]	500	
Úbytek napětí [V]	< 2	
Ochrana proti zkratu	Taktovaný	
Odolné proti přetížení	ano	
Spínací frekvence [Hz]	100	

Měřicí / nastavovací rozsah

Měřicí rozsah	0...400 bar	0...5800 psi
Nastavitelná oblast		
Spínací bod, SP	12...400 bar	174...5800 psi
Hystereze	8 bar	116 psi

Přesnost / odchylky

PK7520

PK-400-SFG14-QSPKG/US/ W

Tlakové senzory

odchylka (% z konečné hodnoty měřicího rozsahu)

Přesnost spínacího bodu	< ± 2,5 *
Odchylka od charakteristiky	< ± 1,5 (BFSL) / < ± 2,5 (LS) **
Opakovací přesnost	< ± 0,5
Vliv teploty (pro 10 K)	< ± 0,5
V oblasti teplot [°C]	0...80

Software / programování

Nastavení spínacího bodu	Nastavovací kroužky
--------------------------	---------------------

Okolní podmínky

Okolní teplota [°C]	-25...80
Skladovací teplota [°C]	-40...100
Krytí	IP 67

Schválení / zkoušky

El.mag.kompatibilita	EN 61000-4-2 ESD: 4 kV CD / 8 kV AD EN 61000-4-3 HF v.f. ozářeno: 10 V/m EN 61000-4-4 skupiny impulsů: 2 kV EN 61000-4-6 HF v.f. vazba vedení: 10 V
Odolnost vůči rázům	DIN IEC 68-2-27: 50 g (11 ms)
Odolnost proti vibracím	DIN IEC 68-2-6: 20 g (10...2000 Hz)
MTTF [roky]	513

Mechanická data

Procesní připojení	G ¼ A / M5 I
Materiál, který je v kontaktu s médiem	V4A (1.4404); FPM (Viton)
Materiál pouzdra	PBT (Pocan); PC (Macrolon); FPM (Viton); V4A (1.4404)
Min. spínací cykly	50 milionů
Hmotnost [kg]	0,095

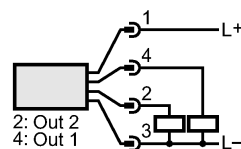
Zobrazení / ovládací prvky

Signalizace	Spínací stav 2 x LED žlutá
-------------	----------------------------

Elektrické připojení

Připojení	M12 konekt. připojení
-----------	-----------------------

Zapojení kontaktů



Upozornění

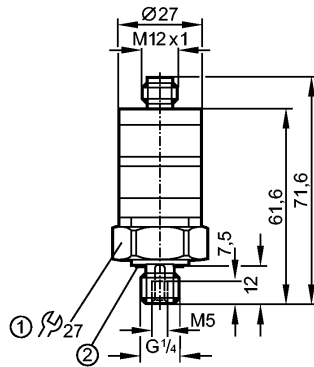
Upozornění	*) přesnost nastavení **) BFSL = Best Fit Straight Line (nastavení na nejmenší hodnotu) / LS = nastavení mezního bodu
------------	--

Obsah balení [kus]	1
--------------------	---

PK7521

PK-250-SFG14-QSPKG/US/ W

Tlakové senzory



- 1: Přítahový kroutící moment 25 Nm
- 2: Těsnění FPM / DIN 3869-14



Made in Germany

Vlastnosti výrobku

Elektronický tlakový senzor

Konektorové provedení

Procesní připojení: G 1/4 A / M5 I

2 spínací výstupy

Měřicí rozsah: 0...250 bar / 0...3625 psi

Oblast nasazení

Oblast nasazení	typ tlaku: relativní tlak kapalná a plynná média	
Odolnost proti tlaku	400 bar	5800 psi
Trhací tlak min.	1000 bar	14500 psi
Teplota média [°C]	-25...80	

Elektrická data

Elektrické provedení	DC PNP	
Provozní napětí [V]	9,6...32 DC	
Proudový odběr [mA]	< 25	
Izolační odpor [MΩ]	> 100 (500 V DC)	
Třída krytí	III	
Odolné proti přepólování	ano	

Výstupy

Výstup	2 spínací výstupy	
Výstupní funkce	2 x spínač	
Proudová zatížitelnost [mA]	500	
Úbytek napětí [V]	< 2	
Ochrana proti zkratu	Taktovaný	
Odolné proti přetížení	ano	
Spínací frekvence [Hz]	100	

Měřicí / nastavovací rozsah

Měřicí rozsah	0...250 bar	0...3625 psi
Nastavitelná oblast		
Spínací bod, SP	7,5...250 bar	109...3625 psi
Hystereze	5,0 bar	72 psi

Přesnost / odchylky

PK7521

PK-250-SFG14-QSPKG/US/ W

Tlakové senzory

odchylka (% z konečné hodnoty měřicího rozsahu)

Přesnost spínacího bodu	< ± 2,5 *
Odchylka od charakteristiky	< ± 1,5 (BFSL) / < ± 2,5 (LS) **
Opakovací přesnost	< ± 0,5
Vliv teploty (pro 10 K)	< ± 0,5
V oblasti teplot [°C]	0...80

Software / programování

Nastavení spínacího bodu	Nastavovací kroužky
--------------------------	---------------------

Okolní podmínky

Okolní teplota [°C]	-25...80
Skladovací teplota [°C]	-40...100
Krytí	IP 67

Schválení / zkoušky

El.mag.kompatibilita	EN 61000-4-2 ESD: 4 kV CD / 8 kV AD EN 61000-4-3 HF v.f. ozářeno: 10 V/m EN 61000-4-4 skupiny impulsů: 2 kV EN 61000-4-6 HF v.f. vazba vedení: 10 V
Odolnost vůči rázům	DIN IEC 68-2-27: 50 g (11 ms)
Odolnost proti vibracím	DIN IEC 68-2-6: 20 g (10...2000 Hz)
MTTF [roky]	513

Mechanická data

Procesní připojení	G ¼ A / M5 I
Materiál, který je v kontaktu s médiem	V4A (1.4404); FPM (Viton)
Materiál pouzdra	PBT (Pocan); PC (Macrolon); FPM (Viton); V4A (1.4404)
Min. spínací cykly	50 milionů
Hmotnost [kg]	0,095

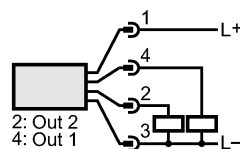
Zobrazení / ovládací prvky

Signalizace	Spínací stav 2 x LED žlutá
-------------	----------------------------

Elektrické připojení

Připojení	M12 konekt. připojení
-----------	-----------------------

Zapojení kontaktů



Upozornění

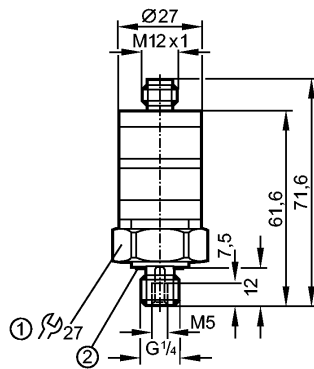
Upozornění	*) přesnost nastavení **) BFSL = Best Fit Straight Line (nastavení na nejmenší hodnotu) / LS = nastavení mezního bodu
------------	--

Obsah balení [kus]	1
--------------------	---

PK7522

PK-100-SFG14-QSPKG/US/ W

Tlakové senzory



- 1: Přítahový kroutící moment 25 Nm
- 2: Těsnění FPM / DIN 3869-14

Made in Germany



Vlastnosti výrobku

Elektronický tlakový senzor

Konektorové provedení

Procesní připojení: G 1/4 A / M5 I

2 spínací výstupy

Měřicí rozsah: 0...100 bar / 0...1450 psi

Oblast nasazení

Oblast nasazení	typ tlaku: relativní tlak kapalná a plynná média	
Odolnost proti tlaku	200 bar	2900 psi
Trhací tlak min.	1000 bar	14500 psi
Teplota média [°C]	-25...80	

Elektrická data

Elektrické provedení	DC PNP	
Provozní napětí [V]	9,6...32 DC	
Proudový odběr [mA]	< 25	
Izolační odpor [MΩ]	> 100 (500 V DC)	
Třída krytí	III	
Odolné proti přepólování	ano	

Výstupy

Výstup	2 spínací výstupy	
Výstupní funkce	2 x spínač	
Proudová zatížitelnost [mA]	500	
Úbytek napětí [V]	< 2	
Ochrana proti zkratu	Taktovaný	
Odolné proti přetížení	ano	
Spínací frekvence [Hz]	100	

Měřicí / nastavovací rozsah

Měřicí rozsah	0...100 bar	0...1450 psi
Nastavitelná oblast		
Spínací bod, SP	3...100 bar	45...1450 psi
Hystereze	2 bar	29 psi

Přesnost / odchylky

PK7522

PK-100-SFG14-QSPKG/US/ W

Tlakové senzory

odchylka (% z konečné hodnoty měřicího rozsahu)

Přesnost spínacího bodu	< ± 2,5 *
Odchylka od charakteristiky	< ± 1,5 (BFSL) / < ± 2,5 (LS) **
Opakovací přesnost	< ± 0,5
Vliv teploty (pro 10 K)	< ± 0,5
V oblasti teplot [°C]	0...80

Software / programování

Nastavení spínacího bodu	Nastavovací kroužky
--------------------------	---------------------

Okolní podmínky

Okolní teplota [°C]	-25...80
Skladovací teplota [°C]	-40...100
Krytí	IP 67

Schválení / zkoušky

El.mag.kompatibilita	EN 61000-4-2 ESD: 4 kV CD / 8 kV AD EN 61000-4-3 HF v.f. ozářeno: 10 V/m EN 61000-4-4 skupiny impulsů: 2 kV EN 61000-4-6 HF v.f. vazba vedení: 10 V
Odolnost vůči rázům	DIN IEC 68-2-27: 50 g (11 ms)
Odolnost proti vibracím	DIN IEC 68-2-6: 20 g (10...2000 Hz)
MTTF [roky]	513

Mechanická data

Procesní připojení	G ¼ A / M5 I
Materiál, který je v kontaktu s médiem	V4A (1.4404); FPM (Viton)
Materiál pouzdra	PBT (Pocan); PC (Macrolon); FPM (Viton); V4A (1.4404)
Min. spínací cykly	50 milionů
Hmotnost [kg]	0,093

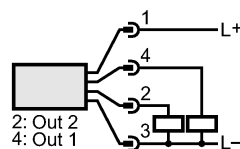
Zobrazení / ovládací prvky

Signalizace	Spínací stav 2 x LED žlutá
-------------	----------------------------

Elektrické připojení

Připojení	M12 konekt. připojení
-----------	-----------------------

Zapojení kontaktů



Upozornění

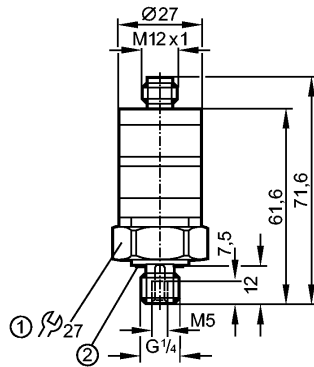
Upozornění	*) přesnost nastavení **) BFSL = Best Fit Straight Line (nastavení na nejmenší hodnotu) / LS = nastavení mezního bodu
------------	--

Obsah balení [kus]	1
--------------------	---

PK7524

PK-010-RFG14-QSPKG/US/ /W

Tlakové senzory



- 1: Přítahový kroutící moment 25 Nm
- 2: Těsnění FPM / DIN 3869-14

Made in Germany



Vlastnosti výrobku

Elektronický tlakový senzor
Konektorové provedení
Procesní připojení: G 1/4 A / M5 I
2 spínací výstupy
Měřicí rozsah: 0...10 bar / 0...145 psi

Oblast nasazení

Oblast nasazení	typ tlaku: relativní tlak kapalná a plynná média	
Odolnost proti tlaku	25 bar	362 psi
Trhací tlak min.	300 bar	4350 psi
Teplota média [°C]	-25...80	

Elektrická data

Elektrické provedení	DC PNP	
Provozní napětí [V]	9,6...32 DC	
Proudový odběr [mA]	< 25	
Izolační odpor [MΩ]	> 100 (500 V DC)	
Třída krytí	III	
Odolné proti přepólování	ano	

Výstupy

Výstup	2 spínací výstupy	
Výstupní funkce	2 x spínač	
Proudová zatížitelnost [mA]	500	
Úbytek napětí [V]	< 2	
Ochrana proti zkratu	Taktovaný	
Odolné proti přetížení	ano	
Spínací frekvence [Hz]	100	

Měřicí / nastavovací rozsah

Měřicí rozsah	0...10 bar	0...145 psi
Nastavitelná oblast		
Spínací bod, SP	0,3...10 bar	4,5...145 psi
Hystereze	0,2 bar	2,9 psi

Přesnost / odchylky

PK7524

PK-010-RFG14-QSPKG/US/ /W

Tlakové senzory

odchylka (% z konečné hodnoty měřicího rozsahu)

Přesnost spínacího bodu	< ± 2,5 *
Odchylka od charakteristiky	< ± 1,5 (BFSL) / < ± 2,5 (LS) **
Opakovací přesnost	< ± 0,5
Vliv teploty (pro 10 K)	< ± 0,5
V oblasti teplot [°C]	0...80

Software / programování

Nastavení spínacího bodu	Nastavovací kroužky
--------------------------	---------------------

Okolní podmínky

Okolní teplota [°C]	-25...80
Skladovací teplota [°C]	-40...100
Krytí	IP 67

Schválení / zkoušky

El.mag.kompatibilita	EN 61000-4-2 ESD: 4 kV CD / 8 kV AD EN 61000-4-3 HF v.f. ozářeno: 10 V/m EN 61000-4-4 skupiny impulsů: 2 kV EN 61000-4-6 HF v.f. vazba vedení: 10 V
Odolnost vůči rázům	DIN IEC 68-2-27: 50 g (11 ms)
Odolnost proti vibracím	DIN IEC 68-2-6: 20 g (10...2000 Hz)
MTTF [roky]	513

Mechanická data

Procesní připojení	G ¼ A / M5 I
Materiál, který je v kontaktu s médiem	V4A (1.4404); FPM (Viton)
Materiál pouzdra	PBT (Pocan); PC (Macrolon); FPM (Viton); V4A (1.4404)
Min. spínací cykly	50 millionů
Hmotnost [kg]	0,093

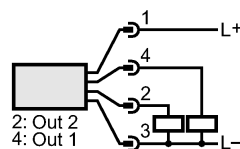
Zobrazení / ovládací prvky

Signalizace	Spínací stav 2 x LED žlutá
-------------	----------------------------

Elektrické připojení

Připojení	M12 konekt. připojení
-----------	-----------------------

Zapojení kontaktů



Upozornění

Upozornění	*) přesnost nastavení **) BFSL = Best Fit Straight Line (nastavení na nejmenší hodnotu) / LS = nastavení mezního bodu
------------	--

Obsah balení [kus]	1
--------------------	---