



PA 440

Polní zobrazovací jednotka
se spínacími výstupy

Rozsah funkcí

- ▶ volně nastavitelný displej
- ▶ režim spínání, hystereze, tlumení spínacích výstupů
- ▶ bez nutnosti externího napájení

Vlastnosti produktu

- ▶ zobrazovací jednotka pro snímače s výstupním signálem: 4 ... 20 mA / 2vodič nebo 0 ... 10 V / 3vodič
- ▶ 4místný LC displej
- ▶ plastové pouzdro
- ▶ PTFE filtr pro kompenzaci tlaku

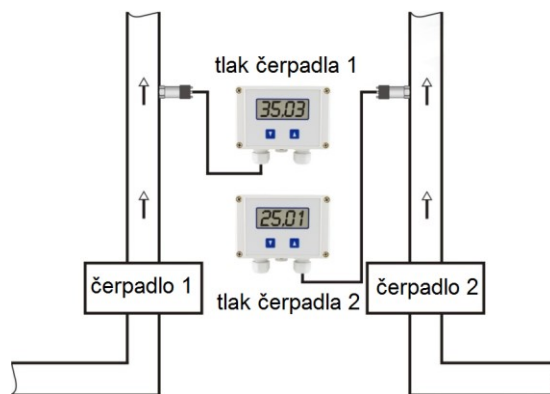
Variantní provedení

- ▶ provedení Ex
- ▶ 2 spínací výstupy
- ▶ 4místný LED displej

Obvyklé použití



zobrazení hodnot v čerpacích stanicích



Analogový signál	
Standard	2vodič: 4 ... 20 mA
Varianta provedení Ex	2vodič: 4 ... 20 mA
Varianta 3vodič	0 ... 10 V (připravujeme)
Přesnost	$\leq \pm 0,1\%$ span ± 1 digit
Napájení	
2vodičový systém	napájení z proudové smyčky; napětový pokles $\leq 6,5$ V provedení Ex: max. 28 V _{DC} (pro kombinaci snímač a PA 440)
3vodičový systém	zobrazovač se napájí paralelně se spínačem; U _B = 8 V _{DC} ... 36 V _{DC}
Spínací výstup	
Počet, druh	1 nebo 2 nezávislé PNP výstupy
Spínací výkon	max. 125 mA zatížitelný, zkratuodolný
Spínací cykly	max. 8/s
Doba zpoždění	0 ... 100 s
Další parametry	
Elektrická odolnost	ochrana proti přepólování (při přepólování bez poškození, ale také bez funkce); elektromagnetická slučitelnost (vyzařování a odolnost proti rušení podle EN 61326); ochrana proti zkratu
Třída krytí	IP 65
Displej	4místný, 7segmentový LC displej, zásah zobrazovače -1999 ... +9999; přesnost 0,2 % ± 1 digit; standard: LC displej, výška znaku 18 mm varianta: LED displej, výška znaku 10 mm, červená
Provozní teplota	elektronika / okolí / sklad: -20 ... 70 °C
Materiál pouzdra zobrazovače	plast ABS, šedý
Vstupy kabelů	kabelová průchodka M16x1,5 polyamid, těsnění NBR, rozsah průměrů: standard 5 ... 10 mm
Kompensace atmosférického tlaku	element ke kompenzaci tlaku s filtrem PTFE
Připojovací svorky	vertikální svorka pro vodiče a kabely až do 2,5 mm ²
Rozměry (výška x šířka x hloubka)	80 mm x 120 mm x 57 mm
Hmotnost	ca 220 g
Shoda CE	elektromagnetická kompatibilita – směrnice 2014/30/EU
Provedení Ex (variantně)	
Certifikát AX15-PA 440	IBExU08ATEX1126 X / IECEx IBE 21.0023X zóna 1: II 2G Ex ia IIB T4 Gb
Bezpečnostní popis	U _i = 28 V _{DC} , I _i = 93 mA, P _i = 660 mW, C _i = 0 nF, L _i = 0 μH
Rozsah teplot okolí	od -20 °C do +70 °C
Schéma zapojení	
Rozměry (v mm)	

Objednací kód PA 440

8.12.2020

PA 440

□	□	□	-	□	-	□	-	□	-	□	-	□	□	□
---	---	---	---	---	---	---	---	---	---	---	---	---	---	---

Provedení														
Standartní provedení	8	5	1											
Elektrický signál														
4 ... 20 mA / 2-vodič														1
Ex ia provedení 4 ... 20 mA / 2-vodič														E
Jiný														9
Spínací výstup														
Bez spínacího výstupu														0
1 PNP - spínací výstup ¹														1
2 PNP - spínací výstupy ¹														2
Označení jednotky														
Bez označení ²														0
bar														1
mbar														2
m H ₂ O														3
Mpa														4
kPA														5
mA														A
°C														C
°C dp														D
Kelvin														K
mm/s														M
%														P
Volt														V
Jiné														9
Design jednotky														
Standart														1
Neutrální														N
Jiné														9
Displej														
LC displej														C
LED displej														D
Pouzdro														
Plastové ABS														G
Volitelné provedení														
Standard														0 0 0
Přepětíová ochrana ³														1 0 1
Jiné provedení														9 9 9

0,- ... bez příplatku

PD ... po dohodě s výrobcem
Změny vyhrazeny.

Tento dokument obsahuje specifikaci pro objednání produktu; podrobné technické parametry produktu a jeho možných variantních provedení jsou uvedeny v katalogovém listu. BD SENSORS si vyhrazuje právo změnit technické parametry snímačů bez dalšího upozornění.

- 1 - provedení je možné pouze s LED displejem
- 2 - jednotky budou přiloženy
- 3 - není možné pro verzi Ex