



P3110E Ekonomický snímač vlhkosti a teploty s výstupy 4-20mA



code: P3110E

Nízkonákladový snímač prostorové teploty a vlhkosti. Venkovní i vnitřní použití.

Obsah dodávky:

- Kalibrační list od výrobce
- Stručný návod k použití

Popis

Nenákladný snímač vlhkosti a teploty vzduchu je vybaven senzory relativní vlhkosti a teploty.

Snímač se skládá z elektroniky s mikroprocesorem v odolné plastové skřínce s přípojovací svorkovnicí a čidla vlhkosti a teploty v krytce.

Snímač má dva galvanicky oddělené výstupy 4 až 20mA.

Digitální koncepce s mikroprocesorem zajišťuje dlouhodobou stabilitu parametrů, teplotní kompenzaci čidla vlhkosti a signalizaci poruchových stavů.

Nejmodernější polymerní čidlo vlhkosti zaručuje dlouhodobou stálost údaje, odolnost vůči vodnímu kondenzátu. Snímače jsou určeny pro měření vzduchu bez agresivních příměsí.

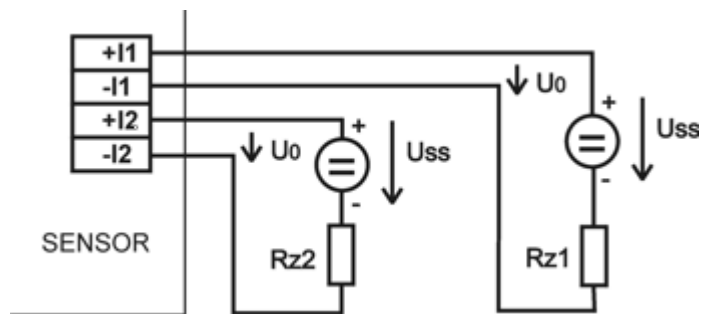
OBLASTI POUŽITÍ - kontrola a řízení vlhkosti:

- ve skladech potravin, léčiv, surovin
- ve výrobních technologiích
- v klimatizovaných prostorách
- v muzeích, archivech, galeriích
- v meteorologických stanicích

Výstupy jsou výrobcem nastaveny na rozsah -30 až +80°C, 0 až 100%RV.

Pokud je požadováno jiné nastavení výstupů a rozsahů než standardní, uveďte prosím požadované výstupní veličiny pro výstupy RV, T a jejich rozsah. Požadované nastavení bude provedeno bezplatně.

Příklad objednání: Snímač P3110E, výstup 1: RV 10 až 90%, výstup 2: teplota 0 až 35°C



Typické aplikační zapojení snímače

Volba minimálního napětí zdroje U_{ss} pro správnou funkci:

$$U_{ss} \min > U_0 \min + I_{max} \cdot R_z$$

kde: $U_0 \min = 9 \text{ V}$

I_{max} ... cca 20 mA

R_z ... snímací odpor (bočník)

Obě proudové smyčky (I1 a I2) se zapojují analogicky, přičemž smyčka I1 musí být připojena vždy.

Technická data

Technické parametry	Hodnota
Výstup	4-20mA
Měřená veličina	relativní vlhkost + teplota
Typ konstrukce	prostorový
Provedení	průmyslový
Rozsah teploty	-30 až +80°C
Výstupní relé	Ne
Dvoustavový vstup	Ne
Lcd displej	Ne
PoE	Ne
Rozsah měřené relativní vlhkosti	0 až 100%
Přesnost měření relativní vlhkosti	±3% relativní vlhkosti od 5 do 95% při 23°C
Přesnost měření teploty	±0.6°C
Rozsah provozní teploty	-30 až +80°C
Teplotní kompenzace senzoru vlhkosti	v celém rozsahu teplot
Proudové výstupy - dvouvodičové připojení	4-20mA, galvanicky oddělené
Filtrační schopnost krytky čidel	0.025mm - filtr s nerezovou tkaninou
Krytí skříňky s elektronikou	IP65 elektronika, IP40 senzory
Napájení	9-30Vdc
Rozměry	89 x 170 x 40 mm (Š x V x H), délka stonku 75 mm
Hmotnost	cca 150g
Záruka	2 roky