



Zdihový pohon pro zdvihové ventily se zdvihem 5,5 mm

3 bodový pohon (AC 24 V)

Ovládání 3 bodově nebo otevřeno-zavřeno

Použití

NRDVX24-3-T... se používá pro ovládání Cazzaniga, Siemens ventilů s krátkým zdvihem.

Účinnost

Nastavení je 3 bodové pro ventily s krátkým zdvihem v regulačním provozu a otevřeno-zavřeno pro uzavírací funkci.

Vlastnosti výrobku

Jednoduchá přímá montáž na těleso ventilu. Zdvih je při výrobě přizpůsoben modelu ventilu.

Bezpečnost provozu

Po dosažení koncové zarážky je pohon automaticky vypnut.

Manuální ovládání pomocí klíčky.

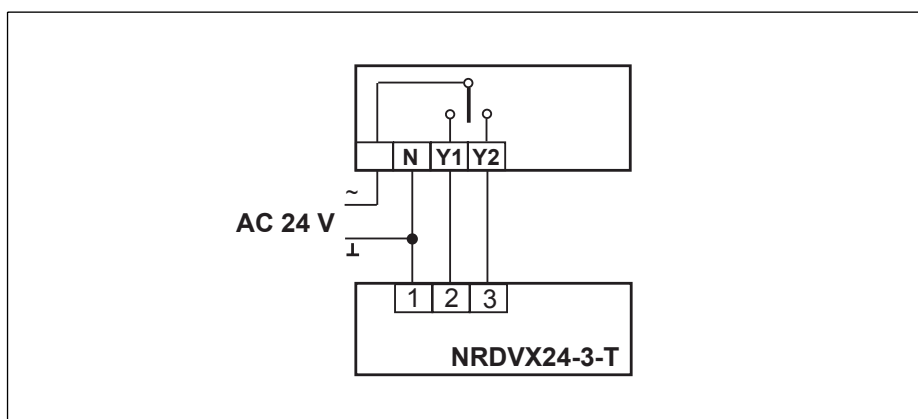
(dočasné vyřazení stisknutím, trvalé vyřazení převodu otočným knoflíkem na pouzdru pohonu)

Montážní návod, viz str. 2

Příklad objednávky:

NRDVX24-3-T-CA
(vhodný pro ventil Cazzaniga např. V02BM20 LN; DN20 s c_v 6.21)

Schéma připojení



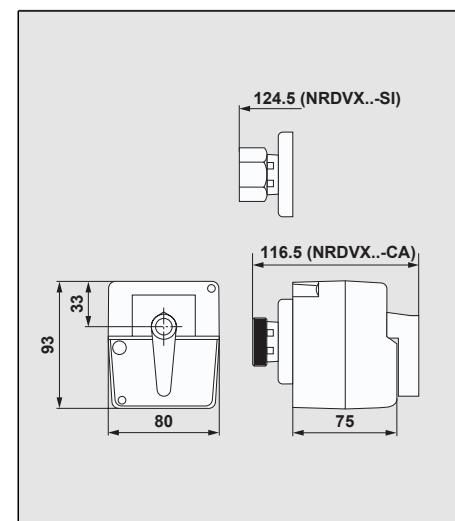
NRDVX24-3-T... vhodný pro následující výrobce ventilů:

	typ	ventil	DN (mm)	k_{vs} (m ³ /h)	typ zdvih.pohonu
Cazzaniga	2 cestný	V02BM.. LN	15..40	3.9..14.5	NRDVX24-3-T CA
	3 cestný	V03BM.. LN	15..40	3.9..14.5	
Siemens	2 cestný	VVG44..	15..40	0.25..25	NRDVX24-3-T SI
	2 cestný	VVI52..	15	0.25..2.5	
	3 cestný	VXG44..	15..40	0.25..25	

DN

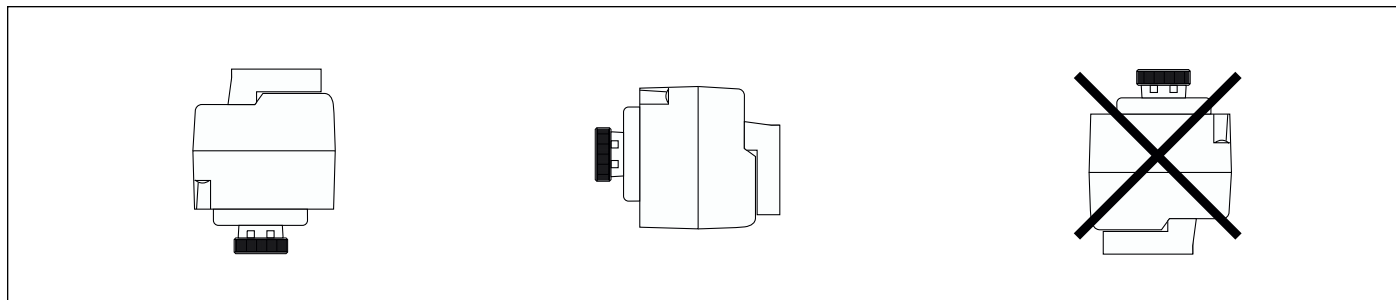
Technická data	NRDVX24-3-T
napájecí napětí	AC 24 V 50/60 Hz
dimenzování	1,5 VA
příkon	2,5 W
připojení	svorkovnice
smysl otáčení	volitelný zapojením
ruční provoz	dočasný nebo trvalý přepínačem na pouzdru
síla zdvihu	500 N
zdvih	5,5 mm
doba přestavení	140 s
hlučnost	max. 35 dB (A)
ukazatel polohy	stupnice
ochranná třída	III (malé napětí)
krytí	IP 40
teplota média	+5...100°C
teplota okolí	0...+50°C (spolu s ventilem)
skladovací teplota	-30...+80°C
kontrola vlhkosti	dle EN 60730-1
rušení EMV	CE dle 89/336/EWG, 92/31/EWG, 93/68/EWG
údržba	bezúdržbový
váha	0.5 kg (bez ventilu)

Rozměry



Osazení

Směr průtoku ventilu (dle údajů výrobce) musí být zachován. Doporučené osazení je svislé nebo na ležato.



Montáž

Pro montáž není zapotřebí žádné speciální nářadí. Příslušný katalogový list (montážní návod) je ke zdvihovému ventilu přiložen.

SIEMENS NRDVX..-SI		CAZZANIGA NRDVX..-CA	
1	2	1	2
3	3		

Uvedení do provozu

Uvedení do provozu smí být provedeno teprve po předpisové montáži ventilu a zdvihového pohonu.

Údržba

- Zdvihové pohony jsou bezúdržbové
- V případě potřeby provádění servisních prací na regulačním článku musí být napájecí napětí pohonu vypnuto (v případě potřeby uvolnit elektrický kabel). Čerpadla příslušného potrubí musí být vypnuta a příslušné uzavírací šoupátko uzavřeno (v případě potřeby

- nechat vychladnout a redukovat tlak systému na tlak okolí)
- Nové uvedení do provozu může být provedeno teprve poté, co ventil a pohon bude předpisově namontován.

Likvidace

V případě likvidace je třeba regulační článek (ventil a zdvihový pohon) rozebrat na jednotlivé materiály, roztřídit a odpovídajícím způsobem zlikvidovat.



Pohon pro zdvihový ventil s jmen. zdvihem max. 5,5 mm

Spojitéj pohon (AC/DC 24 V)

Nastavení spojitě DC 0...10 V

Použití

NRDVX24-SR-T-.. se používá pro motorizování ventilů s krátkým zdvihem Cazzaniga, Siemens.

Účinnost

Nastavení je spojitě normovým řídicím signálem DC 0...10 V. Po zapojení napájecího napětí je spuštěna synchronizace. Pohon jede zvýšenou rychlostí do uzavírací polohy (ke koncovému spínači) a synchronizuje se.

Vlastnosti výrobku

Jednoduchá přímá montáž na těleso ventilu. Zdvih je při výrobě přizpůsoben modelu ventilu.

Bezpečnost provozu

Po dosažení koncové zarážky je pohon automaticky vypnut.

Manuální ovládání pomocí klíčky.

(dočasné vyřazení stisknutím, trvalé vyřazení převodu otočným prepínačem na pouzdru pohonu)

Montážní návod, viz str. 2

Příklad objednávky:

NRDVX24-SR-T-CA
(vhodný pro ventil Cazzaniga např. V02BM20 LN; DN20 s cv 6.21)

Rozměry

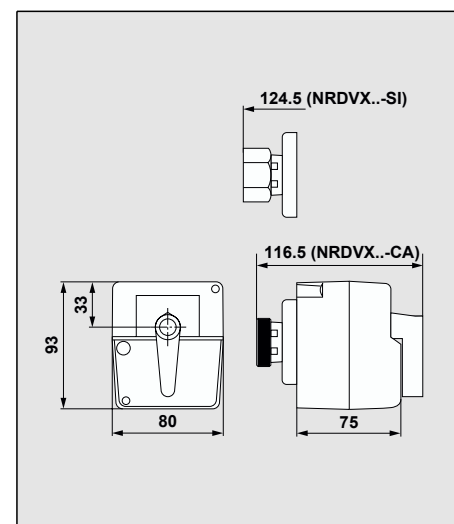
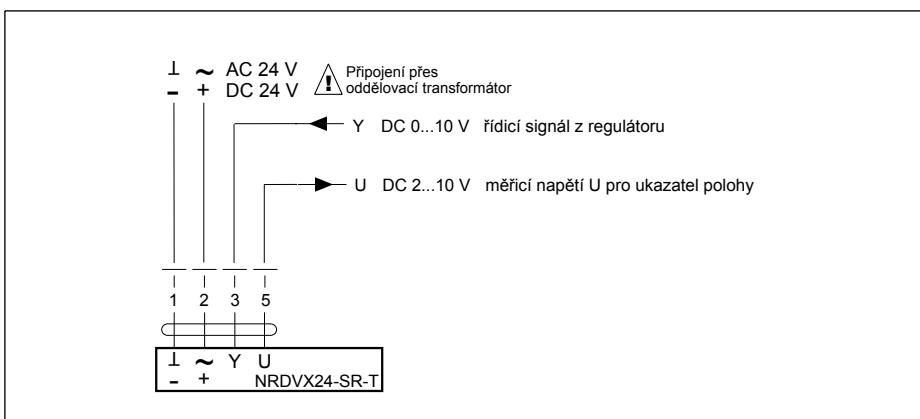


Schéma připojení



NRDVX24-SR-T .. vhodný pro následující výrobce ventilů:

	typ	ventil	DN (mm)	k _{vs} (m ³ /h)	typ zdvih.pohonu
Cazzaniga	2 cestný	V02BM.. LN	15..40	3.9..14.5	NRDVX24-SR-T-CA
	3 cestný	V03BM.. LN	15..40	3.9..14.5	
Siemens	2 cestný	VVG44..	15..40	0.25..25	NRDVX24-SR-T-SI
	2 cestný	VVI52..	15	0.25..2.5	
	3 cestný	VXG44..	15..40	0.25..25	

12 pro DN15
34 pro DN20

Technická data	NRDVX24-SR-T ..
napájecí napětí	AC 24 V 50/60
funkční rozsah	AC 19,2...28,8 V, DC 21,6...28,8 V
dimenzování	3 VA
příkon	1,5 W
připojení	šroubovací svorkovnice
řídicí signál	DC 0...10 V @ 100 kΩ vstupní odpor
pracovní rozsah	DC 2...10 V pro 0...100%
měřicí napětí U	DC 2...10 V (max. 1 mA) pro 0...100%
souběh	±5%
ruční provoz	dočasný nebo trvalý prepínačem na pouzdru
přestavná síla	500 N
zdvih	5,5 mm
doba přestavení	140 s
hladina hluku	max. 35 dB (A)
ukazatel polohy	štítek se stupnicí 0...1
ochranná třída	III (malé napětí)
krytí	IP 42
teplota okolí	0...+50 °C (spolu s ventilem)
skladovací teplota	-30...+80 °C
kontrola vlhkosti	dle EN 60730-1
rušení EMV	CE dle 89/336/EWG, 92/31/EWG, 93/68/EWG
údržba	bezúdržbový