



p0054603

Servopohon dvoupolohový pro směšovací armatury až do DN 50

Dvoupolohový pohon (AC 230 V)

3 bodové řízení

Použití

NRD230-T se používá ve spojení s montážní sadou jako servopohon pro běžné směšovací armatury v systému topení, větrání a klimatizace.

Způsob působení

Nastavení se provádí běžně dosažitelnými systémy regulace s 3 bodovým výstupem.

Vlastnosti výrobku

Jednoduchá přímá montáž pomocí jediného šroubu. Dodávaný svislý čep slouží jako pojistka proti přetočení. Montážní polohu lze navolit v 90° krocích.

Pracovní úhel elektricky omezen na 90°

Po dosažení koncové polohy se pohon vypne a je tedy bez napětí.

Ruční přestavení lze provést po vyřazení pohonu pomocí otočného knoflíku na pouzdru. Poloha je zobrazena na otočné stupnici (detail viz. str. 7).

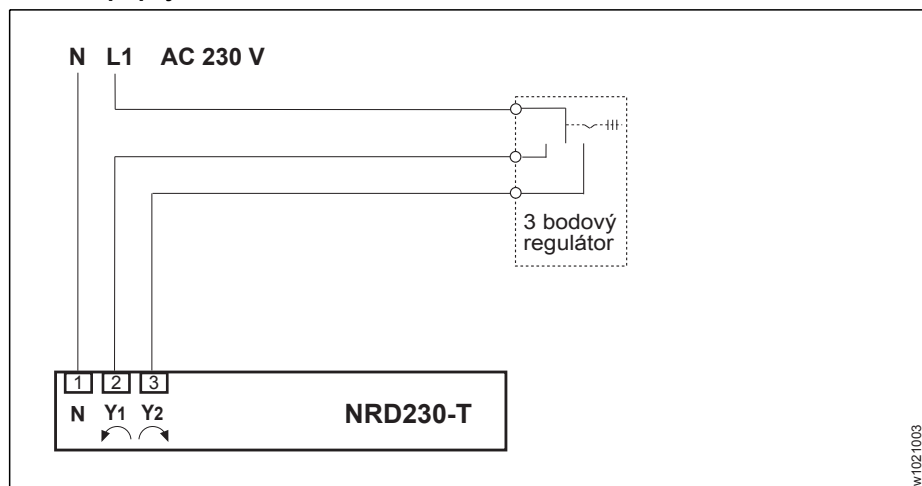
Elektrické příslušenství

Pomocný spínač SNR, SNR2

Mechanické příslušenství

Montážní sada pro ESBE, Termomix, Pommerening, Dumseerwek, Lovato, Landis & Staefa, Oventrop, Meibes, Wita, Holter, Satchwell, Centra a TA směšovací armatury.

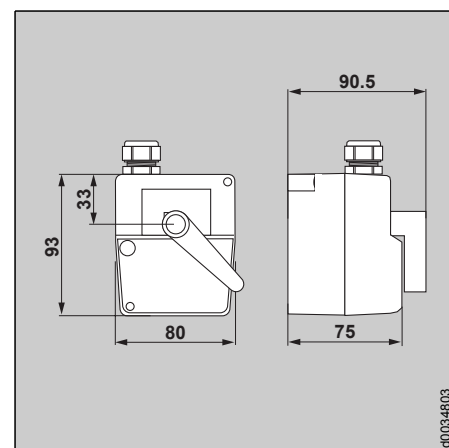
Schéma připojení



w1021003

Technická data	NRD230-T
napájecí napětí	AC 230 V 50/60 Hz
dimenzování	2,5 VA
příkon	2,5 W
připojení	šroubovací svorky
směr otáčení	volitelný zapojením
manuální provoz	vyřazení pohonu
kroučící moment	min. 5 Nm (při jmenovitém napětí)
pracovní úhel	elektricky omezený 90°
doba přestavení	140 s
hladina hluku	max. 35 dB (A)
ukazatel polohy	otočná stupnice 0...1
montážní poloha	libovolná, kromě motoru dolů
ochranná třída	II (ochranná izolace)
teplota okolí	0 ... +50 °C
skladovací teplota	-30...+80 °C
rušení EMV	CE dle 89/336/EWG, 92/31/EWG a 73/23/EWG
údržba	bezúdržbové
hmotnost	400 g

Rozměry



d0034603