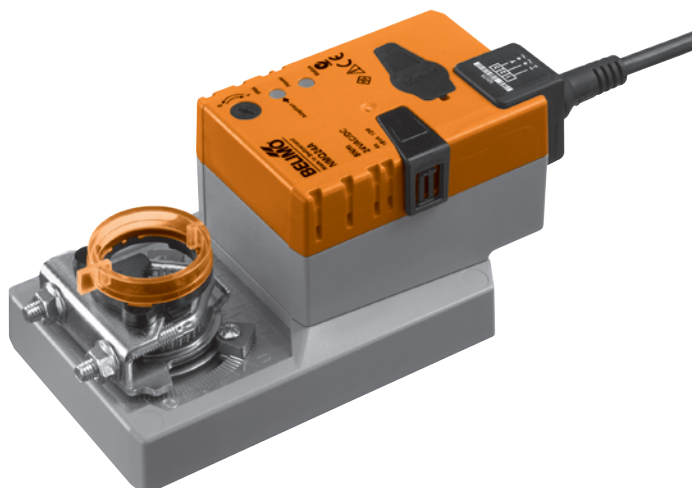


Klapkový pohon pro přestavování
VZT klapek ve vzduchotechnických a
klimatizačních zařízeních budov

- velikost klapky do cca 1,5 m²
- krouticí moment 8 Nm
- napájecí napětí AC/DC 24 V
- ovládání: otevřeno-zavřeno (není vhodné pro 3bodové ovládání)
- doba přestavení 4 s


Technická data

Elektrická data	napájecí napětí	AC 24 V, 50/60 Hz / DC 24 V	
	funkční rozsah	AC 19,2 ... 28,8 V / DC 21,6 ... 28,8 V	
	příkon	provoz	12 W @ jmenovitý moment
		klidová poloha	1,5 W
	dimenzování	18 VA (I max. 20 A @ 5 ms)	
	připojení	kabel 1 m, 3 x 0,75 mm ²	
Funkční data	krouticí moment (jmenovitý moment)	min. 8 Nm @ při jmenovitém napětí	
	směr otáčení	volitelné přepínačem 0 ↻ resp. ↻ 1	
	ruční přestavení	vyřazení převodu pomocí tlačítka, aretovatelné	
	pracovní úhel	max. 95° ↻, oboustranně lze omezit nastavitelnými mechanickými zářázkami	
	omezení pracovního úhlu	min. 30° ↻	
	doba přestavení	4 s / 90° ↻	
	automatické přizpůsobení pracovního rozsahu na mechanický pracovní úhel	ruční spuštění adaptace stisknutím tlačítka «Adaptace»	
	hladina hluku	52 dB (A)	
	ukazatel polohy	mechanický, nasaditelný	
	negativní moment	⚠ ≤50% jmenovitého momentu (Pozor: Použití jen s omezením. Prosím konzultujte s Vaším zastoupením Belimo)	
Bezpečnost	ochranná třída	III ochranné malé napětí / UL Class 2 Supply	
	krytí	IP54 ve všech montážních polohách NEMA 2, UL Enclosure Type 2	
	rušení EMV	CE dle 2004/108/EG	
	certifikace	cULus dle UL 60730-1A a UL 60730-2-14 a CAN/CSA E60730-1:02 zkoušeno dle IEC/EN 60730-1 a IEC/EN 60730-2-14	
	funkce	typ 1 (EN 60730-1)	
	měření rázového napětí	0,8 kV (EN 60730-1)	
	stupeň znečištění okolí	3 (EN 60730-1)	
	teplota okolí	-30 ... +40 °C (bez omezení) ⚠ +40 ... +50 °C (Pozor: Použití jen s omezením. Prosím konzultujte s Vaším zastoupením Belimo.)	
	skladovací teplota	-40 ... +80 °C	
	vlhkost okolí	95% r.v., nekondenzační (EN 60730-1)	
údržba	bezúdržbové		
Rozměry / hmotnost	rozměry	viz «Rozměry» na straně 3	
	hmotnost	cca 970 g	

Upozornění ohledně bezpečnosti



- Pohon nesmí být použit pro aplikace mimo specifikovaný rozsah použití, zejména ne v letectví a dalších dopravních prostředcích ve vzduchu.
- Montáž smí provádět proškolené osoby. Při montáži musí být dodrženy zákonné a úřední předpisy.
- Zařízení smí otevřít pouze výrobce ve výrobním závodě. Neobsahuje žádné uživatelem vyměnitelné nebo opravitelné součásti.
- Kabel nesmí být z přístroje odstraněn.
- Při uvádění do provozu a každé změně nastavení pracovního úhlu musí být provedena autoadaptace. (Jednou stisknout tlačítko adaptace).
- Při určování potřebného krouticího momentu musí být zohledněny údaje výrobce klapky (průřez, konstrukce, umístění), jakož i vzduchotechnické podmínky.
- Přístroj obsahuje elektrické a elektronické komponenty a nesmí být likvidován jako domácí odpad. Je třeba respektovat místní a zákonné předpisy.

Vlastnosti výrobku

- Jednoduchá přímá montáž** Jednoduchá přímá montáž na hřídel klapky s univerzálním třmenem, jištění proti přetočení s přiloženou pojistkou.
- Ruční přestavení:** Ruční přestavení je možné pomocí tlačítka (vyřazení převodu po dobu stisknutí tlačítka přip. zůstane zaaretován).
- Nastavitelný pracovní úhel** Nastavitelný pracovní úhel pomocí mechanických dorazů. Je třeba respektovat nejmenší pracovní úhel 30° \leftarrow
- Vysoká funkční bezpečnost** Pohon je jištěn proti přetížení, nepotřebuje žádné koncové dorazy a zůstává automaticky stát na dorazu.
- Určení základní polohy** Po prvním připojení napájecího napětí, tzn. prvním uvedení do provozu nebo po stisknutí tlačítka «vyřazení převodu», jede pohon do základní polohy.

přepínač směru ot.	základní poloha
	doraz vlevo doraz vpravo

Po tomto postupu jede pohon do polohy zadané řídicím signálem.

Příslušenství

	Popis	datový list
Elektrické příslušenství	pomocný spínač S..A..	T2 - S..A..
	zpětnovazebný potenciometr P..A..	T2 - P..A..
Mechanické příslušenství	různé příslušenství (třmeny, prodloužení hřídele atd.)	T2 - Z-SM..A..

Elektrická instalace

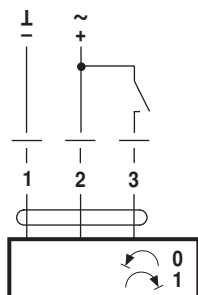
Schéma připojení

Upozornění

- Připojení přes oddělovací transformátor.
- Paralelní připojení dalších pohonů je možné. Pozor na výkony.



směr otáčení

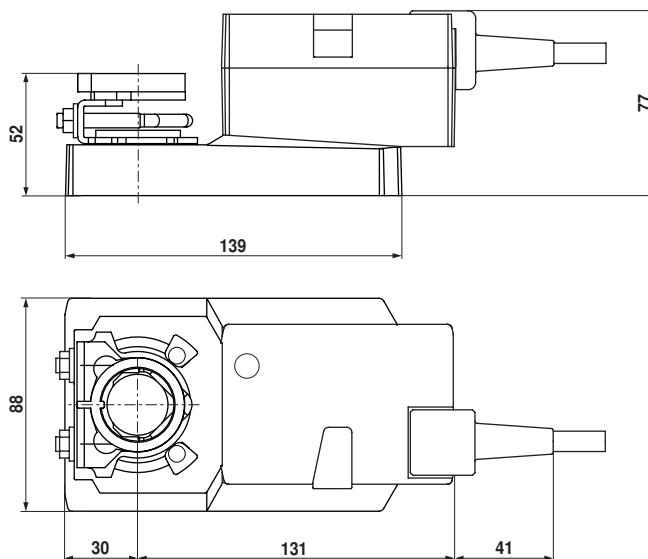


Barvy kabelu:

- 1 = černá
- 2 = červená
- 3 = bílá

Rozměry [mm]

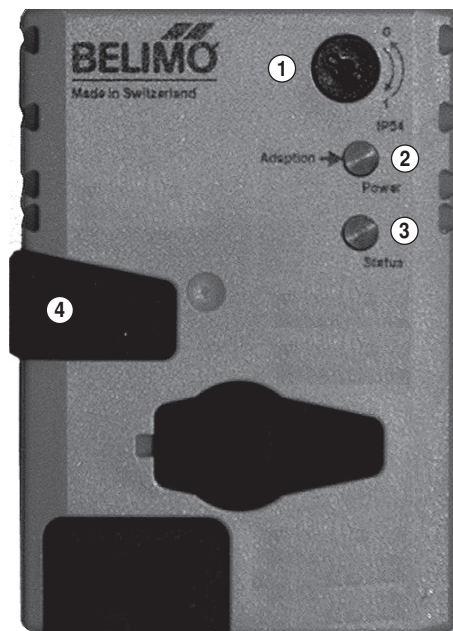
Rozměrové schéma



osa klapky	délka	● I	■ I	◆ I
	≥42	8 ... 26,7	≥8	≤26,7
	≥20	8 ... 20	≥8	≤20

* možnost (příslušenství K-SA)

Zobrazení a ovládací prvky



- ① **přepínač směru otáčení**
přepnout: změna směru otáčení
- ② **tlačítko a LED zelená**
vypnuté: není napájecí napětí nebo porucha
svítící: provoz
stisk tlačítka: spuštění adaptace pracovního úhlu, poté normální provoz
- ③ **tlačítko a žlutá LED**
vypnuté: normální provoz
svítící: adaptace nebo synchronizace aktivní
stisk tlačítka: žádná funkce
- ④ **tlačítko pro vyřazení převodu**
stisk tlačítka: vyřazení převodu, motor stojí, ruční přestavení je možné
uvolnit tlačítko: zapojení převodu, start synchronizace, poté normální provoz

Kontrola připojení napájecího napětí

- a) ② vypnuté a ③ svítící
 - b) ② blikající ③ blikající.
- } ověření připojení napájecího napětí.
možná jsou \perp a ∇ zaměněny.