

Klapkový pohon pro přestavování
vzduchotechnických klapek ve
vzduchotechnických a klimatizačních
zařízeních budov

- velikost klapky do cca 2 m²
- krouticí moment 10 Nm
- napájecí napětí AC/DC 24 V
- ovládání: otevř.-zavř. nebo 3bodové


Technická data

Elektrická data	napájecí napětí	AC 24 V, 50/60 Hz DC 24 V
	funkční rozsah	AC/DC 19,2 ... 28,8 V
	příkon	provoz 1,5 W @ jmenovitý moment klidová poloha 0,2 W dimenzování 3,5 VA
	přípojení	kabel 1 m, 3 x 0,75 mm ²
Funkční data	krouticí moment (jmenovitý moment)	min. 10 Nm @ jmenovité napětí
	směr otáčení	volitelný přepínačem 0 ↺ příp. 1 ↻
	ruční přestavení	vyřazení převodu tlačítkem, samovratné, manuálně zaaretovatelné
	pracovní úhel	max. 95° ↯, oboustranně omezený pomocí nastavitelných mechanických dorazů
	doba přestavení	150 s
	hladina hluku	max. 35 dB (A)
	ukazatel polohy	mechanický, nasaditelný
Bezpečnost	ochranná třída	III malé napětí
	krytí	IP54 ve všech montážních polohách
	EMV	CE dle 89/336/EWG
	funkce	typ 1 (dle EN 60730-1)
	teplota okolí	-30 ... +50 °C
	skladovací teplota	-40 ... +80 °C
	vlhkost okolí	95% r.v., nekondenzační (EN 60730-1)
	údržba	bezúdržbové
Rozměry / hmotnost	rozměry	viz «Rozměry» na straně 2
	hmotnost	cca 750 g

Upozornění ohledně bezpečnosti


- Klapkový pohon nesmí být používán pro aplikace mimo specifikovaný rozsah použití, zejména ne v letectví.
- Montáž provádí vyškolené osoby.
Při montáži je třeba dodržovat zákonné a úřední předpisy.
- Příklad smí být otevřen pouze ve výrobním závodě. Neobsahuje žádné uživatelem vyměnitelné nebo opravitelné díly.
- Kabel nesmí být z přístroje odstraněn.
- Při určování potřebného krouticího momentu musí být zohledněny údaje výrobce klapky (průřez, konstrukce, umístění), jakož i vzduchotechnické podmínky.
- Příloženou pojistku proti přetočení nelze nahradit pomocí šroubů.
- Příklad obsahuje elektrické a elektronické komponenty a nesmí být likvidován jako domovní odpad. Je třeba respektovat místní a aktuálně platné zákonné podmínky.

Vlastnosti výrobku

- Jednoduchá přímá montáž** Jednoduchá přímá montáž na hřídel klapky s univerzálním třmenem, jištění proti přetočení s přiloženou pojistkou.
Místo pojistky proti přetočení nelze použít šrouby.
- Ruční přestavení** Ruční přestavení je možné pomocí samovratného tlačítka (vyřazení převodu po dobu stisknutí tlačítka příp. zůstane zaaretován).
- Nastavitelný pracovní úhel** Nastavitelný pracovní rozsah s mechanickými dorazy.
- Vysoká funkční bezpečnost** Pohon je jištěn proti přetížení, nepotřebuje koncové spínače a zůstává automaticky stát na dora-
zu.

Příslušenství

	Popis	List
Elektrické příslušenství	pomocný spínač S..A..	T2 - S..A..
	zpětnovazebný potenciometr P..A..	T2 - P..A..
Mechanické příslušenství	různá příslušenství (třmeny, prodloužení hřídele atp.)	T2 - Z-NM..A..

Elektrická instalace

Upozornění

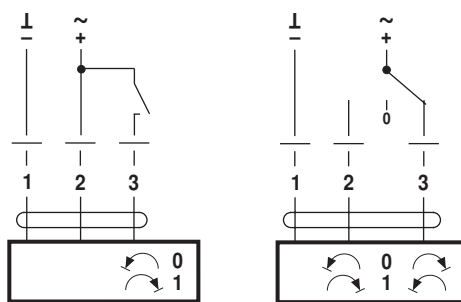
- Připojení přes oddělovací transformátor.
- Paralelní připojení dalších pohonů je možné.
Dbejte údajů o příkonech.



Schéma připojení

Ovládání otevř.-zavř.

3bodové řízení

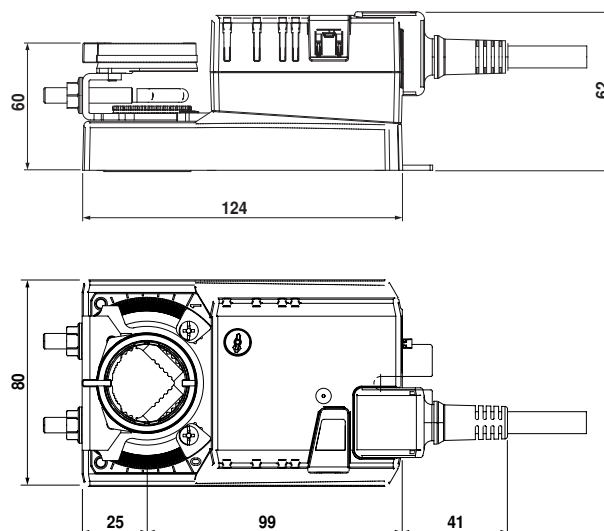


Směr otáčení



Rozměry [mm]

Rozměrové schéma



Hřídel klapky	délka	
třmen nahoře	min. 40	8 ... 26,7
třmen dole *	min. 20	8 ... 20

* opce (příslušenství K-NA)

Klapkový pohon pro přestavování
vzduchotechnických klapek ve
vzduchotechnických a klimatizačních
zařízeních budov

- velikost klapky až cca 2 m²
- krouticí moment 10 Nm
- napájecí napětí AC/DC 24 V
- ovládání: otevř.-zavř. nebo 3bodové
- s integrovaným pomocným kontaktem


Technická data

Elektrická data	napájecí napětí	AC 24 V, 50/60 Hz DC 24 V	
	funkční rozsah	AC/DC 19,2 ... 28,8 V	
	příkon	provoz	1,5 W @ jmenovitý moment
		klidová poloha	0,2 W
		dimenzování	3,5 VA
pomocný kontakt	1 x EPU, 1 mA ... 3 (0,5) A, AC 250 V (nastavitelný 0 ... 100%)		
připojení	motor	kabel 1 m, 3 x 0,75 mm ²	
	pomocný kontakt	kabel 1 m, 3 x 0,75 mm ²	
Funkční data	krouticí moment (jmenovitý moment)	min. 10 Nm @ jmenovité napětí	
	směr otáčení	volitelný přepínačem 0 ↺ příp. 1 ↻	
	ruční přestavení	vyřazení převodu tlačítkem, samovratné, manuálně zaaretovatelné	
	pracovní úhel	max. 95°↔, oboustranně omezený pomocí nastavitelných mechanických dorazů	
	doba přestavení	150 s	
	hladina hluku	max. 35 dB (A)	
	ukazatel polohy	mechanický, nasaditelný	
	Bezpečnost	ochranná třída	III malé napětí
	krytí	IP54 ve všech montážních polohách	
	EMV	CE dle 89/336/EWG	
	funkce	typ 1 (dle EN 60730-1)	
	teplota okolí	-30 ... +50 °C	
	skladovací teplota	-40 ... +80 °C	
	vlhkost okolí	95% r.v., nekondenzační (EN 60730-1)	
	údržba	bezúdržbové	
Rozměry / hmotnost	rozměry	viz «Rozměry» na straně 2	
	hmotnost	cca 850 g	

Upozornění ohledně bezpečnosti


- Klapkový pohon nesmí být používán pro aplikace mimo specifikovaný rozsah použití, zejména ne v letectví.
- Montáž provádí vyškolené osoby.
Při montáži je třeba dodržovat zákonné a úřední předpisy.
- Přístroj smí být otevřen pouze ve výrobním závodě. Neobsahuje žádné uživatelem vyměnitelné nebo opravitelné díly.
- Kabel nesmí být z přístroje odstraněn.
- Při určování potřebného krouticího momentu musí být zohledněny údaje výrobce klapky (průřez, konstrukce, umístění), jakož i vzduchotechnické podmínky.
- Příloženou pojistku proti přetočení nelze nahradit pomocí šroubů.
- Přístroj obsahuje elektrické a elektronické komponenty a nesmí být likvidován jako domovní odpad. Je třeba respektovat místní a aktuálně platné zákonné podmínky.

Vlastnosti výrobku

- Jednoduchá přímá montáž** Jednoduchá přímá montáž na hřídel klapky s univerzálním třmenem, jištění proti přetočení s příloženou pojistkou. Místo pojistky proti přetočení nelze použít šrouby.
- Ruční přestavení** Ruční přestavení je možné pomocí samovratného tlačítka (vyřazení převodu po dobu stisknutí tlačítka příp. zůstane zaaretován).
- Nastavitelný pracovní úhel** Nastavitelný pracovní úhel s mechanickými dorazy.
- Vysoká funkční bezpečnost** Pohon je jištěn proti přetížení, nepotřebuje koncové spínače a zůstává automaticky stát na dorazu.
- Flexibilní signalizace** Flexibilní signalizace s nastavitelným pomocným spínačem (0 ... 100%).

Příslušenství

	Popis	List
Elektrické příslušenství	pomocný spínač S..A..	T2 - S..A..
	zpětnovazební potenciometr P..A..	T2 - P..A..
Mechanické příslušenství	různé příslušenství (třmeny, prodloužení hřídele atp.)	T2 - Z-NM..A..

Elektrická instalace

Upozornění

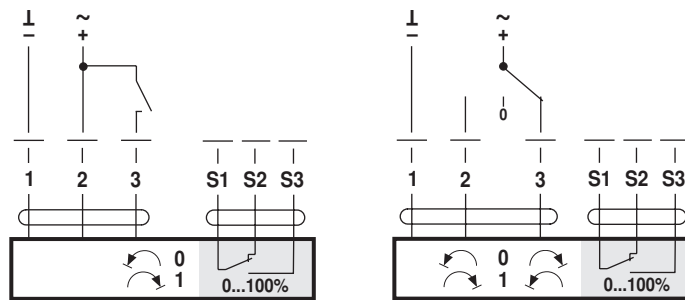
- Připojení přes oddělovací transformátor.
- Paralelní připojení dalších pohonů je možné. Dbejte údajů o příkonech.



Schéma připojení

Ovládání otevřeno-zavřeno

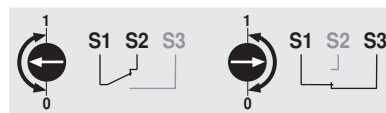
3bodové řízení



Směr otáčení

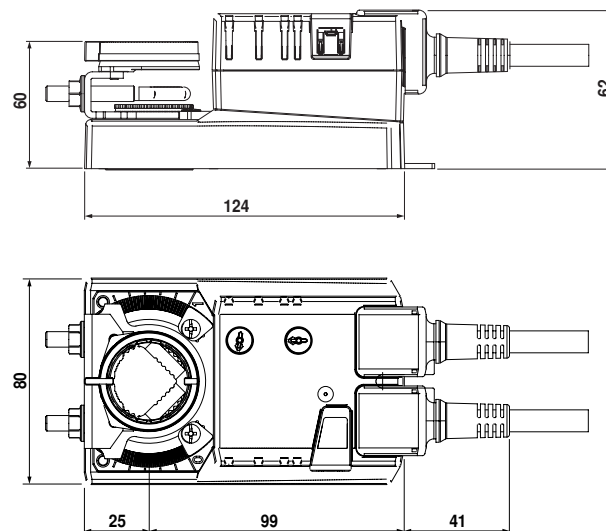


Pomocný spínač



Rozměry [mm]

Rozměrové schéma



Hřídel klapky	délka	
třmen nahoře	min. 40	8 ... 26,7
třmen dole *	min. 20	8 ... 20

* opce (příslušenství K-NA)

Klapkový pohon pro přestavování
vzduchotechnických klapek ve
vzduchotechnických a klimatizačních
zařízeních budov

- velikost klapky až cca 2 m²
- krouticí moment 10 Nm
- napájecí napětí AC/DC 24 V
- ovládání: spojitě DC 0 ... 10 V,
zpětné hlášení polohy DC 2 ... 10 V


Technická data

Elektrická data	napájecí napětí	AC 24 V, 50/60 Hz DC 24 V	
	funkční rozsah	AC/DC 19,2 ... 28,8 V	
	příkon	provoz	2 W @ jmenovitý moment
		klidová poloha	0,4 W
dimenzování		4 VA	
	přípojení	kabel 1 m, 4 x 0,75 mm ²	
Funkční data	krouticí moment (jmenovitý moment)	min. 10 Nm @ jmenovité napětí	
	ovládání	řídící signál Y	DC 0 ... 10 V, typický vstupní odpor 100 kΩ
		pracovní rozsah	DC 2 ... 10 V
	zpětné hlášení polohy (měřicí napětí U)	DC 2 ... 10 V, max. 1 mA	
	souběh	±5%	
	směr otáčení	volitelný přepínačem 0 / 1	
	směr otáčení při Y = 0 V	při poloze přepínače 0 ↺ příp. 1 ↻	
	ruční přestavení	vyřazení převodu tlačítkem, samovratné, manuálně zaaretovatelné	
	pracovní úhel	max. 95° ↺, oboustranně omezitelný pomocí nastavitelných mechanických dorazů	
	doba přestavení	150 s	
hladina hluku	max. 35 dB (A)		
ukazatel polohy	mechanický, nasaditelný		
Bezpečnost	ochranná třída	III malé napětí	
	krytí	IP54 ve všech montážních polohách	
	EMV	CE dle 89/336/EWG	
	funkce	typ 1 (dle EN 60730-1)	
	teplota okolí	-30 ... +50 °C	
	skladovací teplota	-40 ... +80 °C	
	vlhkost okolí	95% r.v., nekondenzační (EN 60730-1)	
	údržba	bezúdržbové	
Rozměry / hmotnost	rozměry	viz «Rozměry» na straně 2	
	hmotnost	cca 800 g	

Upozornění ohledně bezpečnosti


- Klapkový pohon nesmí být používán pro aplikace mimo specifikovaný rozsah použití, zejména ne v letectví.
- Montáž provádí vyškolené osoby.
Při montáži je třeba dodržovat zákonné a úřední předpisy.
- Příklad smí být otevřen pouze ve výrobním závodě. Neobsahuje žádné uživatelem vyměnitelné nebo opravitelné díly.
- Kabel nesmí být z přístroje odstraněn.
- Při určování potřebného krouticího momentu musí být zohledněny údaje výrobce klapky (průřez, konstrukce, umístění), jakož i vzduchotechnické podmínky.
- Příloženou pojistku proti přetočení nelze nahradit pomocí šroubů.
- Příklad obsahuje elektrické a elektronické komponenty a nesmí být likvidován jako domovní odpad. Je třeba respektovat místní a aktuálně platné zákonné podmínky.

Vlastnosti výrobu

Funkce	Pohon se ovládá normovým řídicím signálem DC 0...10 V a jede do polohy zadané řídicím signálem. Měřicí napětí U slouží k elektrickému zobrazení polohy klapky 0...100% a jako další řídicí signál pro další pohony.
Jednoduchá přímá montáž	Jednoduchá přímá montáž na hřídel klapky s univerzálním třmenem, jištění proti přetočení s příloženou pojistkou. Místo pojistky proti přetočení nelze použít šrouby.
Ruční přestavení	Ruční přestavení je možné pomocí samovratného tlačítka (vyřazení převodu po dobu stisknutí tlačítka příp. zůstává zaaretován).
Nastavitelný pracovní rozsah	Nastavitelný pracovní úhel s mechanickými dorazy.
Vysoká funkční bezpečnost	Pohon je jištěn proti přetížení, nepotřebuje koncové spínače a zůstává automaticky stát na dorazu.

Příslušenství

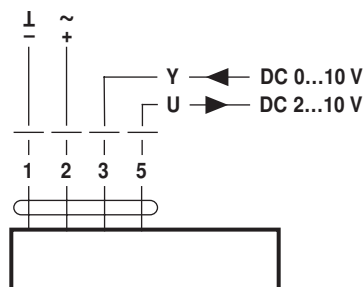
	Popis	List
Elektrické příslušenství	pomocný spínač S..A..	T2 - S..A..
	zpětnovazební potenciometr P..A..	T2 - P..A..
	vysílač polohy SG..24	T2 - SG..24
	digitální ukazatel polohy ZAD24	T2 - ZAD24
Mechanické příslušenství	různé příslušenství (třmeny, prodloužení hřídele atp.)	T2 - Z-NM..A..

Elektrická instalace

Schéma připojení

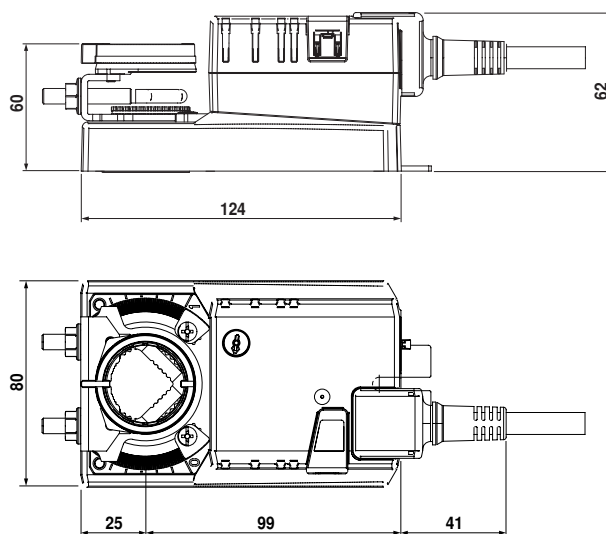
Upozornění

- Připojení přes oddělovací transformátor.
 - Paralelní připojení dalších pohonů je možné.
- Dbejte údajů o příkonech.



Rozměry [mm]

Rozměrové schéma

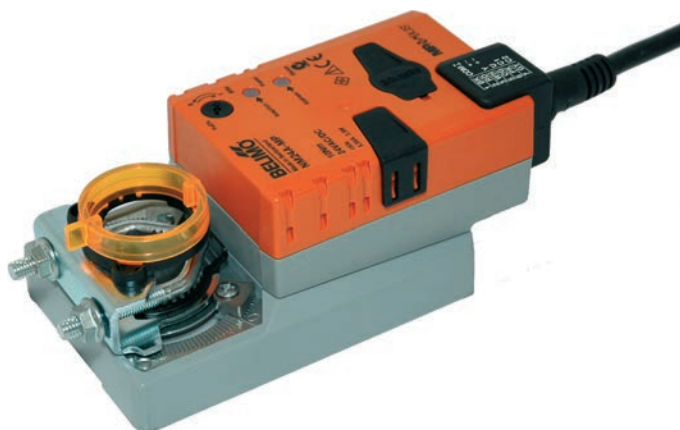


Hřídel klapky	délka	
třmen nahoře	min. 40	8 ... 26,7
třmen dole *	min. 20	8 ... 20

* opce (příslušenství K-NA)

Komunikace schopný klapkový pohon pro přestavování VZT klapek ve vzduchotechnických a klimatizačních zařízeních budov

- velikost klapky do cca 2 m²
- krouticí moment 10 Nm
- napájecí napětí AC/DC 24 V
- ovládání: spjité DC 0 ... 10 V nebo nastavitelné
- zpětné hlášení polohy DC 2 ... 10 V nebo nastavitelné
- komunikace
- konvertování signálu c1a1a



Technická data

Elektrická data

napájecí napětí	AC 24 V, 50/60 Hz / DC 24 V
funkční rozsah	AC 19,2 ... 28,8 V / DC 21,6 ... 28,8 V
příkon provoz	3,5 W @ jmenovitý moment
klidová poloha	1,25 W
dimenzování	5,5 VA
připojení	kabel 1 m, 4 x 0,75 mm ²

Funkční data	Výrobní nastavení	volitelné	nastavení
krouticí moment (jmenovitý moment)	min. 10 Nm @ jmenovité napětí	25%, 50%, 75% redukovány
ovládání řídicí signál Y pracovní rozsah	DC 0 ... 10 V, vstupní odpor 100 kΩ DC 2 ... 10 V	otevř.-zavř., 3bodové (jen AC) bod startu DC 0,5 ... 30 V konc. bod DC 2,5 ... 32 V
zpětné hlášení polohy (měřicí napětí U)	DC 2 ... 10 V, max. 0,5 mA	bod startu DC 0,5 ... 8 V konc. bod DC 2,5 ... 10 V
souběh	±5%		
směr otáčení	volitelný prepínačem 0 / 1		
směr otáčení při Y = 0 V	při poloze prepínače 0 ↶ resp. 1 ↷	elektronicky reverzibilní
ruční přestavení	vyřazení převodu pomocí tlačítka, samovratné		
pracovní úhel	max. 95° ↶, oboustranně omezený verstellbare mechanische Anschläge		
doba přestavení	150 s	43 ... 173 s
automatické přizpůsobení doby přestavení, pracovní rozsah a měřicí signál U na mechanický pracovní úhel	manuální spuštění adaptace stisknutím tlačítka «Adaptace» nebo pomocí PC-Tool	automatická adaptace při každém připojení napájecího napětí nebo manuální spuštění
nucenné řízení	MAX (maximální poloha) = 100% MIN (minimální poloha) = 0% ZS (mezipoloha, jen AC) = 50%	MAX = (MIN + 30° ↶) ... 100% MIN = 0% ... (MAX - 30° ↶) ZS = MIN ... MAX
hladina hluku	max. 35 dB (A)	při době přest. 43 s = 45 dB (A) 173 s = 35 dB (A)	
ukazatel polohy	mechanický, nasaditelný		

Bezpečnost

ochranná třída	III malé napětí
krytí	IP54 ve všech montážních polohách
EMV	CE dle 89/336/EWG
funkce	typ 1 (dle EN 60730-1)
měření rázového napětí	0,8 kV (dle EN 60730-1)
stupeň znečištění okolí	3 (dle EN 60730-1)
teplota okolí	-30 ... +50 °C
skladovací teplota	-40 ... +80 °C
vlhkost okolí	95% r.v., nekondenzační (dle EN 60730-1)
údržba	bezúdržbové

Technická data (pokračování)

Rozměry / hmotnost

rozměry	viz «Rozměry» na straně 5
hmotnost	cca 710 g

Upozornění ohledně bezpečnosti



- Klapkový pohon nesmí být požíván pro aplikace mimo specifikovaný rozsah použití, zejména ne v letectví.
- Montáž smí provádět pouze vyškolené osoby. Při montáži je nutné dodržet zákonem stanovené a úřední předpisy.
- Přístroj smí být otevřen pouze ve výrobním závodě. Neobsahuje žádné uživatelem vyměnitelné nebo opravitelné díly.
- Kabel nesmí být z přístroje odstraněn.
- Při určování potřebného krouticího momentu musí být zohledněny údaje výrobce klapky (průřez, konstrukce, místo osazení), jakož i vzduchotechnické podmínky.
- Přístroj obsahuje elektrické a elektronické komponenty a nesmí být likvidován jako domovní odpad. Je nutné dodržet místní a aktuálně platnou zákonnou legislativu.

Vlastnosti výrobku

Funkce	<i>Konvenční provoz:</i> Pohon je řízen normovým řídicím signálem DC 0 ... 10 V a jede do polohy zadané řídicím signálem. Měřicí napětí U slouží k elektrickému znázornění polohy klapky 0 ... 100% a jako další řídicí signál pro další pohony. <i>Provoz s MP-Bus:</i> Pohon obdrží digitální řídicí signál z nadřazeného regulátoru přes MP-Bus a jede do určené polohy. Připojení U slouží jako komunikační rozhraní a neposílá analogové měřicí napětí.
Převodník pro čidla	Možnost připojení jednoho čidla (pasivní nebo aktivní čidlo nebo spínací kontakt). Pohon MP slouží jako analog/digitální převodník pro přenos signálu čidla přes MP-Bus do nadřazeného systému.
Parametrovatelné pohony	Výrobní nastavení pokrývají nejběžnější použití. Vstupní a výstupní signály jakož i další parametry lze změnit pomocí parametrovacího přístroje MFT-H nebo BELIMO servisního Tool MFT-P.
Jednoduchá přímá montáž	Jednoduchá přímá montáž na hřídel klapky s univerzálním třmenem, jištění proti přetočení s příloženými dorazy.
Ruční přestavení	Ruční přestavení je možné pomocí samovratného tlačítka (vyřazení převodu po dobu stisknutí tlačítka).
Nastavitelný pracovní úhel	Nastavitelný pracovní úhel s mechanickými dorazy.
Vysoká funkční bezpečnost	Pohon je jištěn proti přetížení, nepotřebuje koncové spínače a zůstává automaticky stát na dorazu.
Určení základní polohy	Při prvním připojení napájecího napětí, t.zn. při prvním uvedení do provozu nebo stisknutím tlačítka «vyřazení převodu», jede pohon do základní polohy.

Poloha přep. směru ot.	základní poloha

Po tomto postupu pohon jede do polohy zadané řídicím signálem.

Příslušenství

	Popis	List
Elektrické příslušenství	pomocný spínač S..A..	T2 - S..A..
	zpětnovazebný potenciometr P..A..	T2 - P..A..
	ruční programovací přístroj MFT-H	T2 - MFT-H
	PC-Tool MFT-P	T2 - MFT-P
	vysílač polohy SG..24 (pouze při konvenčním provozu)	T2 - SG..24
	digitální ukazatel polohy ZAD24 (pouze při konvenčním provozu)	T2 - ZAD24
Mechanické příslušenství	různé příslušenství (třmeny, prodloužení hřídele atd.)	T2 - Z-NM..A..

Elektrická instalace

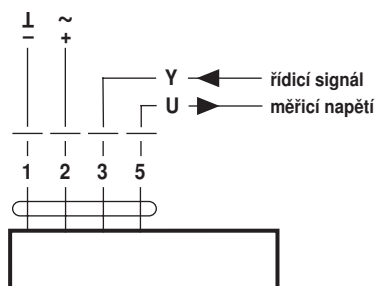
Schéma připojení

Upozornění

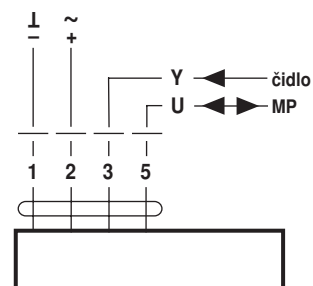
- Připojení přes oddělovací transformátor.
- Paralelní připojení dalších pohonů je možné. Dbejte údajů o příkonech.



Konvenční provoz

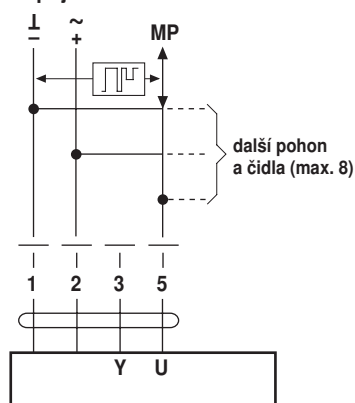


Provoz s MP-Bus



Funkce při provozu s MP-Bus

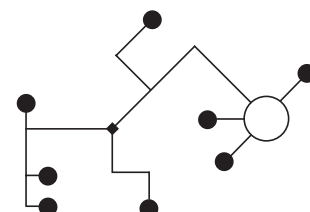
Připojení s MP-Bus


Napájení a komunikace

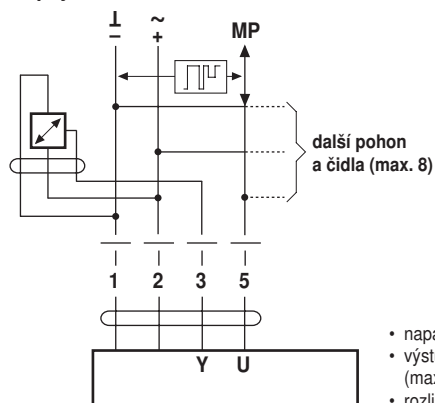
- ve stejném 3žilovém kabelu
- stínění ani křížení není nutné
- není zapotřebí zakončovací odpor

Topologie vedení

Pro topologii vedení nejsou žádná omezení (zapojení do hvězdy, kruhu, stromově nebo kombinovaně je možné).

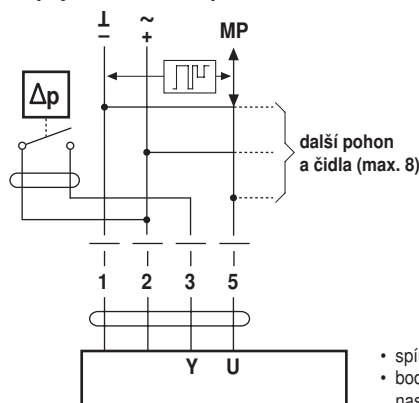


Připojení aktivních čidel



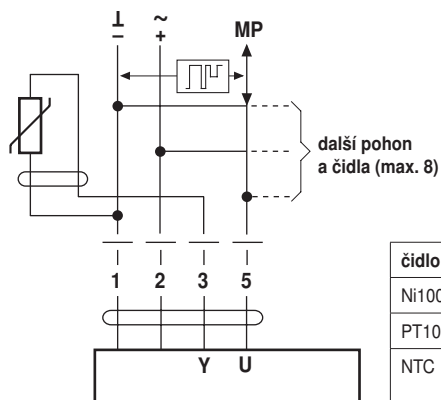
- napájení AC/DC 24 A
- výstupní signál DC 0 ... 10 V (max. DC 0 ... 32 V)
- rozlišení 30 mV

Připojení externího spínacího kontaktu



- spínací proud 16 mA @ 24 V
- bod startu pracovního rozsahu musí být nastaven na pohonu MP ≥ 0,6 V

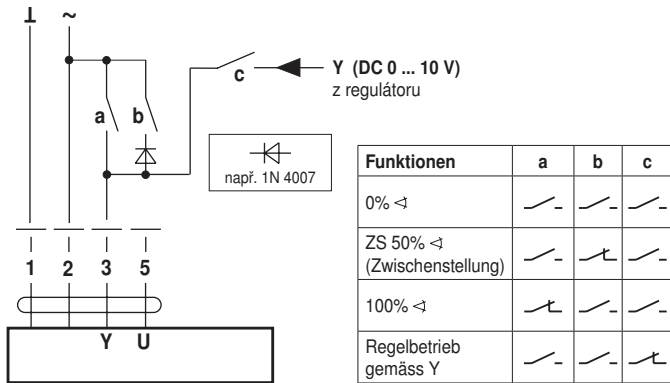
Připojení pasivních čidel



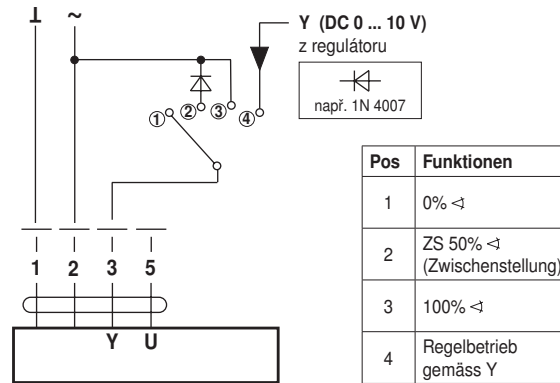
čidlo	rozsah teploty	rozsah odporu	rozlíšení
Ni1000	-28 ... +98 °C	850 ... 1600 Ω	1 Ω
PT1000	-35 ... +155 °C	850 ... 1600 Ω	1 Ω
NTC	-10 ... +160 °C (dle typu)	200 Ω ... 60 kΩ	1 Ω

Funkce se základními hodnotami (pouze při konvenčním provozu)

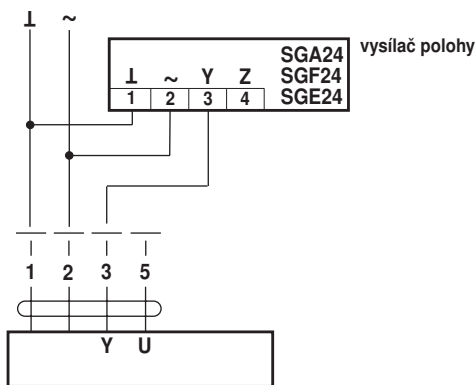
Nucenné řízení AC 24 V s reléovými kontakty



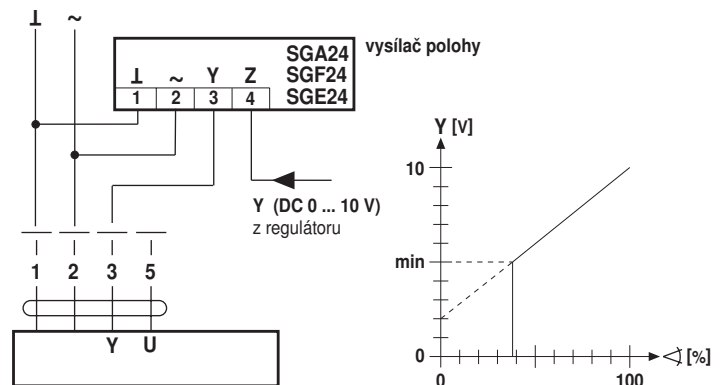
Nucenné řízení AC 24 V s přepínačem



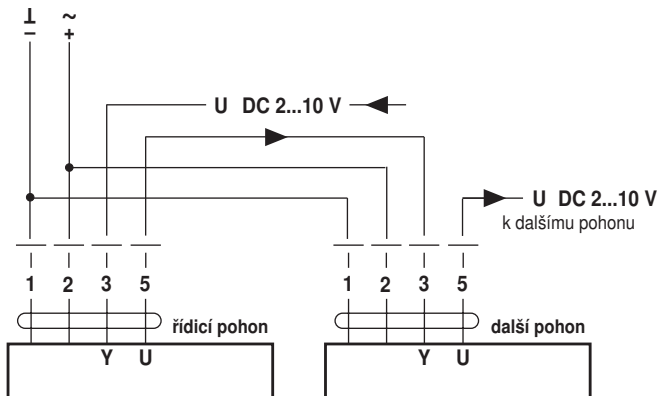
Dálkové řízení 0 ... 100 %



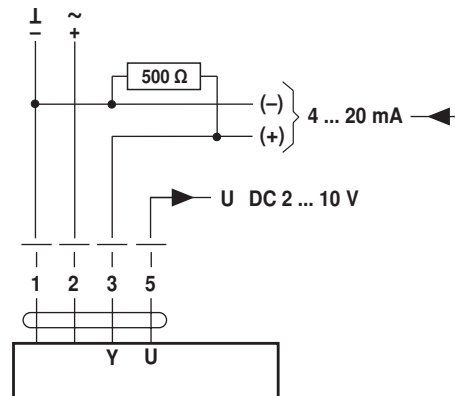
Omezení minima



Následná regulace (v závislosti na poloze)

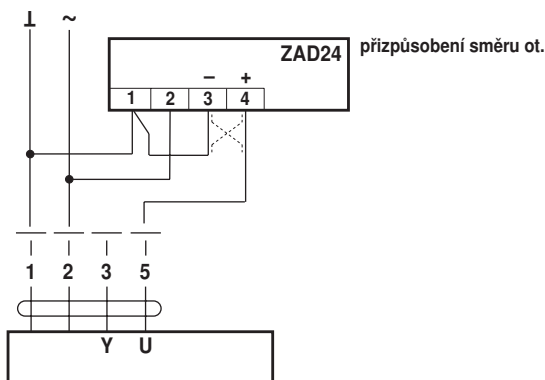


Ovládání 4 ... 20 mA s externím odporem

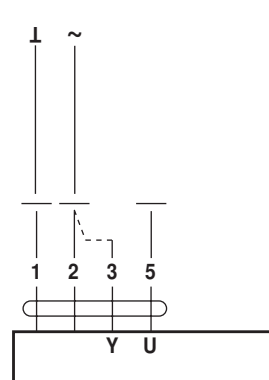


500 Ω odpor konvertuje 4 ... 20 mA proudový signál na signál napěťový DC 2 ... 10 V

Ukazatel polohy



Funkční kontrola

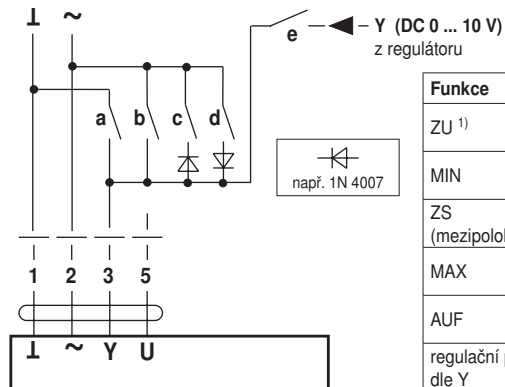


Postup

- AC 24 A přiložit na svorky 1 a 2
- svorku 3 přerušit:
 - pro směr otáčení 0: pohon otáčení směrem
 - pro směr otáčení 1: pohon otáčí směrem
- svorky 2 a 3 krátce spojit:
 - pohon jede v protisměru

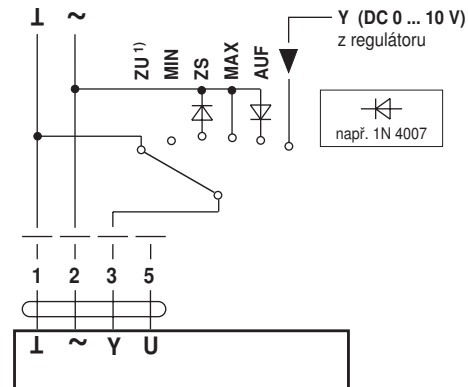
Funkce pro specificky parametrované pohony

Nucenné řízení a omezení AC 24 V s reléovými kontakty



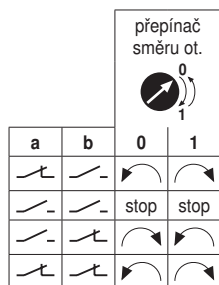
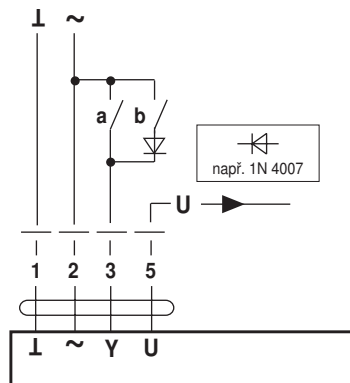
Funkce	a	b	c	d	e
ZU ¹⁾					
MIN					
ZS (mezipoloha)					
MAX					
AUF					
regulační provoz dle Y					

Nucenné řízení a omezení AC 24 V s přepínačem

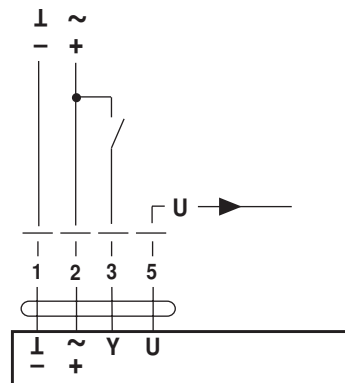


¹⁾ **Pozor!** Funkce je nezbytná pouze nezbytná, je-li bod startu pracovního rozsahu umístěn na min. 0,6 V.

Ovládání 3bodové

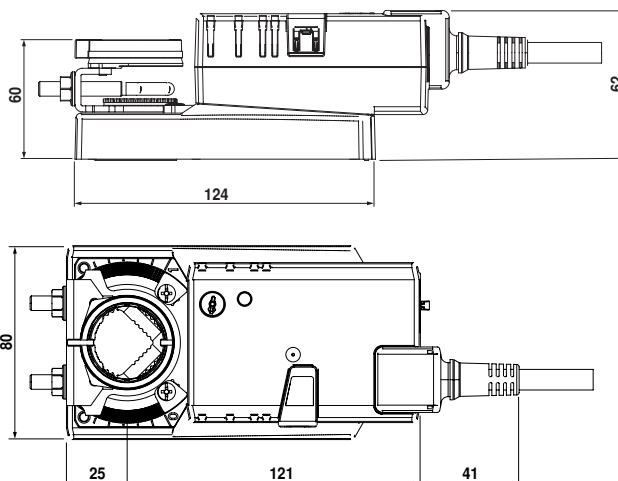


Ovládání otevř.-zavř.



Rozměry [mm]

Rozměrové schéma



Hřidel klapky	délka	
třmen nahoře	min. 40	8 ... 26,7
třmen dole *	min. 20	8 ... 20

* varianta (příslušenství K-NA)

Zobrazovací a ovládací prvky



- ① **Přepínač směru otáčení**
přepnout: změní se směr otáčení
- ② **Tlačítko a ukazatel LED zelená**
vypnuté: žádné napájecí napětí nebo porucha
zeleně svítící: provoz
stisknout tlačítko: spuštění adaptace pracovního úhlu, poté normální provoz
- ③ **Tlačítko a ukazatel LED žlutá**
vypnuté: normální provoz bez MP-Bus
žlutě svítící: adaptace nebo synchronizace aktivní
žlutě blikající: požadavek adresování z MP-Master
stisknout tlačítko: potvrzení adresace
žlutě plápolající: MP komunikace aktivní
- ④ **Tlačítko vyřazení převodu**
stisknout tlačítko: vyřazení převodu, motor stojí, je možné ruční přestavení
uvolnit tlačítko: převod připojen, start synchronizace, poté normální provoz
- ⑤ **Servisní zástrčka**
Pro připojení parametrovacího a servisního tool