



ACVATIX™

## Spojitéý regulační ventil **MXG462S..** s magnetickým pohonem, PN16

nerezová ocel

- Krátká přestavovací doba (<2 s), vysoké rozlišení zdvihu (1 : 1000)
- Volitelná charakteristika ventilu: ekviprocentní nebo lineární
- Vysoký regulační poměr
- Provozní napětí AC/ DC 24 V
- Volitelné standardní řídicí signály DC 0/2...10 V nebo DC 0/4...20 mA
- Fázový řídicí signál DC 0...20 V Phs pro regulátory Staefa
- Zvnějšku viditelná indikace provozního stavu
- Induktivní snímání zdvihu bez jakéhokoli opotřebení
- Robustní a bezúdržbová konstrukce bez třecích ploch
- Bezpečnostní funkce: při výpadku napájení je ventil ve směru A → AB uzavřen
- Řízení polohy, zpětná vazba a ruční ovládání
- Části ventilu v kontaktu s médiem vyrobeny z CrNi oceli

### Použití

Regulační ventil MXG462S... je směšovací nebo přímý ventil a je dodáván s již namontovaným magnetickým pohonem, který je vybaven elektronickým modulem pro řízení polohy a zpětnou vazbou od polohy.

Krátký přestavovací čas, vysoké rozlišení zdvihu a velký regulační poměr předurčuje tento ventil pro použití jako spojitou regulaci v otevřených a uzavřených okruzích s nejvyššími požadavky na regulaci.

## Přehled typů

Typ ventilu	DN	Připojení ["]	k <sub>vs</sub> [m <sup>3</sup> /h]	Δp <sub>max</sub> [kPa]	Δp <sub>s</sub> [kPa]	Provozní napětí	Polohovací signál		Havarijní funkce
								doba	
MXG462S50-30	50	G 2 3/4 B	30	600	600	AC 24 V DC 20...30 V	DC 0/2...10 V or DC 0/4...20 mA	< 2 s	✓

DN = Jmenovitá světllost

k<sub>vs</sub> = Jmenovitý průtokový součinitel studené vody (5 až 30 °C), která protéká plně otevřeným ventilem (H<sub>100</sub>) při tlakové ztrátě 100 kPa (1 bar).

Δp<sub>max</sub> = Maximální dovolená tlaková diference na regulační části ventilu s pohonem pro celý rozsah zdvihu (směšování: směr A-AB, B-AB)

Δp<sub>s</sub> = Maximální dovolená tlaková diference, při které ventil s pohonem bezpečně zavírá proti tlaku (zavírací tlak)

### Příslušenství

Typ	Popis
Z366	Prvek pro vyhřívání vřetene pro teploty média < 0 °C, AC / DC 24 V, 10 W

### Objednávání

Tělo ventilu a magnetický pohon tvoří jednu jednotku a nelze je oddělit.

Při objednávání uveďte počet kusů, název výrobku a typový kód.

Příklad:	Typ	Skladové číslo	Popis	Množství
	MXG462S50-30	MXG462S50-30	Spojité regulační ventil s magnetickým pohonem	2
	Z366	Z366	Prvek pro vyhřívání vřetene	2

**Dodávka** Těsnicí disk z CrNi-oceli je součástí dodávky.  
Připojovací šroubení a těsnění musí být dodáno instalační firmou.  
Vyhřívání vřetene Z366 musí být objednáno jako samostatná položka.

### Revizní čísla

Přehledová tabulka, viz strana 11.

### Náhrada elektronického modulu ASE12

Pokud je elektronika ventilu poškozena, tak musí být nahrazena elektronickým modulem ASE12. Montážní návod č. 74 319 0404 0 je přiložen.

## Konstrukce

Podrobnější popis činnosti magnetického ventilu je popsán v katalog. listě CA1N4028E.

### Řídicí funkce

Řídicí signál je v elektronickém modulu přeměněn na fázový řídicí signál, který vytváří magnetické pole v cívce. To způsobí změnu polohy kotvy, která je výsledkem spolupůsobení všech sil (magnetického pole, zpětné pružiny, hydraulických poměrů). Kotva okamžitě reaguje na jakékoli změny signálu a přímo převádí svůj pohyb na regulační disk, čímž jsou náhlé změny zatížení rychle a přesně korigovány. Poloha regulačního disku ventilu je spojitě měřena (induktivně). Interní regulátor polohy rychle odstraňuje každou odchylku v systému a poskytuje signál zpětné vazby od polohy. Zdvih vřetene ventilu je úměrný řídicímu signálu.

### Řízení

Magnetický pohon lze ovládat regulátorem Siemens nebo regulátorem jiného výrobce, který poskytuje výstupní řídicí signál DC 0/2...10 V nebo DC 0/4... 20 mA. Pro dosažení optimálního regulačního výkonu je doporučeno 4-vodičové připojení. V případě stejnosměrného napájecího napětí je 4-vodičové připojení **nutné!**

### Bezpečnostní funkce

Při přerušení řídicího signálu nebo při výpadku napájecího napětí je ventil ve směru A → AB automaticky zavřen zpětnou pružinou ventilu.

## Ruční ovládání

### MANUAL

Stisknutím (a) a otočením (b) knoflíku pro ruční ovládání:

- lze ve směru pohybu hodinových ručiček (CW) ventil mechanicky otevřít ve směru A → AB na 80 až 90 %.

### OFF

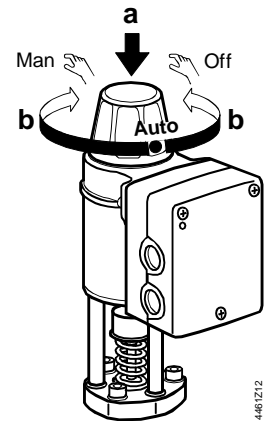
Stisknutím (a) a otočením (b) knoflíku pro ruční ovládání:

- proti směru pohybu hodinových ručiček (CCW) bude pohon vypnut a ventil zavřen.

Jakmile je knoflík ručního ovládání stlačen a otočen, tak není funkční ani signál vynuceného řízení Z, ani vstupní signál na svorce Y nebo fázově modulovaný signál. Zelená LED bude blikat.

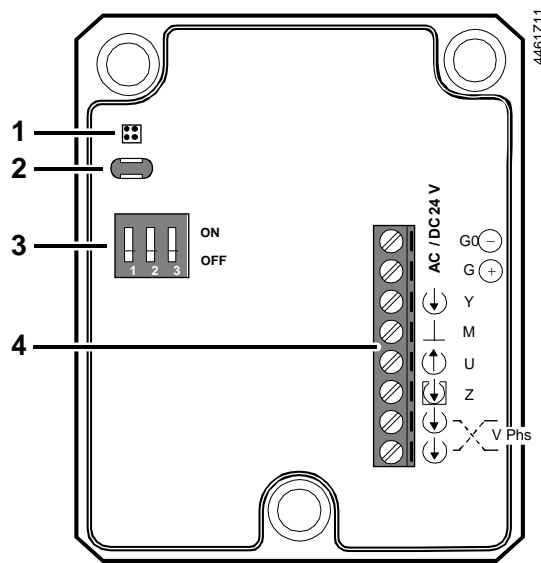
### AUTO

Pro návrat do automatického provozu musí být knoflík ručního ovládání nastaven do polohy Auto. Zelená LED dioda bude svítit.

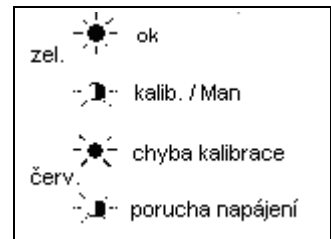


4461Z12

## Ovládací prvky a indikátory na elektronické desce

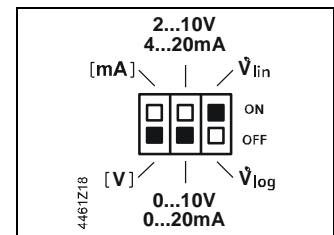


- 1 LED pro indikaci provozního stavu



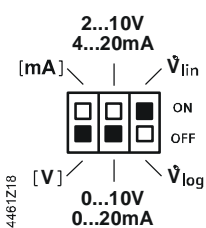
- 2 Zdíčka pro autokalibraci

- 3 Přepínače DIL pro režim regulace



- 4 Připojovací svorkovnice

## Uspořádání DIL přepínačů


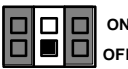
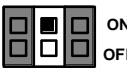
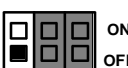
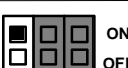


Přepínač	Funkce	ON / OFF	Popis
1 4461Z19	Řídicí signál na svorce Y	ON	[mA]
		OFF	[V] <sup>1)</sup>
2 4461Z20	Rozsah nastavení Svorky Y a U	ON	2...10 V, 4...20 mA
		OFF	0...10 V, 0...20 mA <sup>1)</sup>
3 4461Z21	Charakteristika ventilu	ON	$\dot{V}_{lin}$ (lineární) <sup>1)</sup>
		OFF	$\dot{V}_{log}$ (ekviprocentní)

<sup>1)</sup> Tovární nastavení

### Volba řídicího signálu a rozsahu Y




Napětí a proud

 Y	 ON OFF	 ON OFF
 ON OFF	0...10 V	2...10 V
 ON OFF	0...20 mA	4...20 mA

4461Z22

### Volba rozsahu nastavení Y a U:

0...10 V / 0...20 mA  
nebo  
2...10 V / 4...20 mA

 U	 ON OFF	 ON OFF
Ri > 500 Ω	0...10 V	2...10 V
Ri < 500 Ω	0...20 mA	4...20 mA

4461Z23



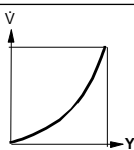
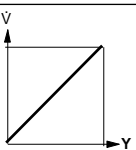
Výstupní signál U (signál polohové zpětné vazby) je závislý na zatěžovacím odporu Ri.

Ri > 500 Ω, → napěťový signál

Ri < 500 Ω, → proudový signál

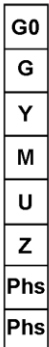


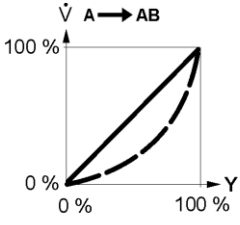
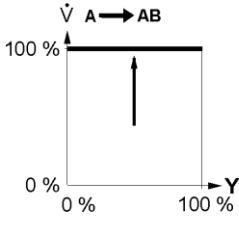
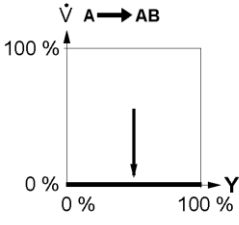
### Volba charakteristiky ventilu

Ekviprocentní nebo  
lineární

 ON OFF	 ON OFF
	

4461Z24

### Vstup Z pro vynucené řízení

		Z - funkce		
		bez funkce	plně otevřen	zavřen
Zapojení	Přenos			
				
Funkce		<ul style="list-style-type: none"> <li>Z není připojena</li> <li>Ventil je řízen signálem na Y nebo fázově modulovaným signálem</li> </ul>	<ul style="list-style-type: none"> <li>Z spojena s G</li> <li>Ventil bude plně otevřen ve směru A → AB</li> </ul>	<ul style="list-style-type: none"> <li>Z spojena s G0</li> <li>Ventil bude zavřen ve směru A → AB</li> </ul>

4461Z13

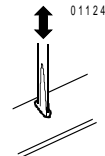
### Přednost signálů

1. Poloha knoflíku ručního ovládání v poloze Man (otevřít) nebo Off
2. Signál vynuceného řízení na svorce Z
3. Fázově modulovaný signál
4. Vstupní signál na svorce Y

## Kalibrace

Pokud je elektronický modul nahrazen nebo je pohon otočen o 180 °, tak je nutné znovu kalibrovat elektroniku ventilu. Před provedením kalibrace musí být knoflík ručního ovládání nastaven do polohy.

Na elektronické desce je zdířka (pozice 3 na straně 3). Kalibraci lze provést šroubovákem zkratováním kontaktů uvnitř zdířky. Vřeteno ventilu pak projede celý zdvih a obě krajní polohy se uloží do paměti.



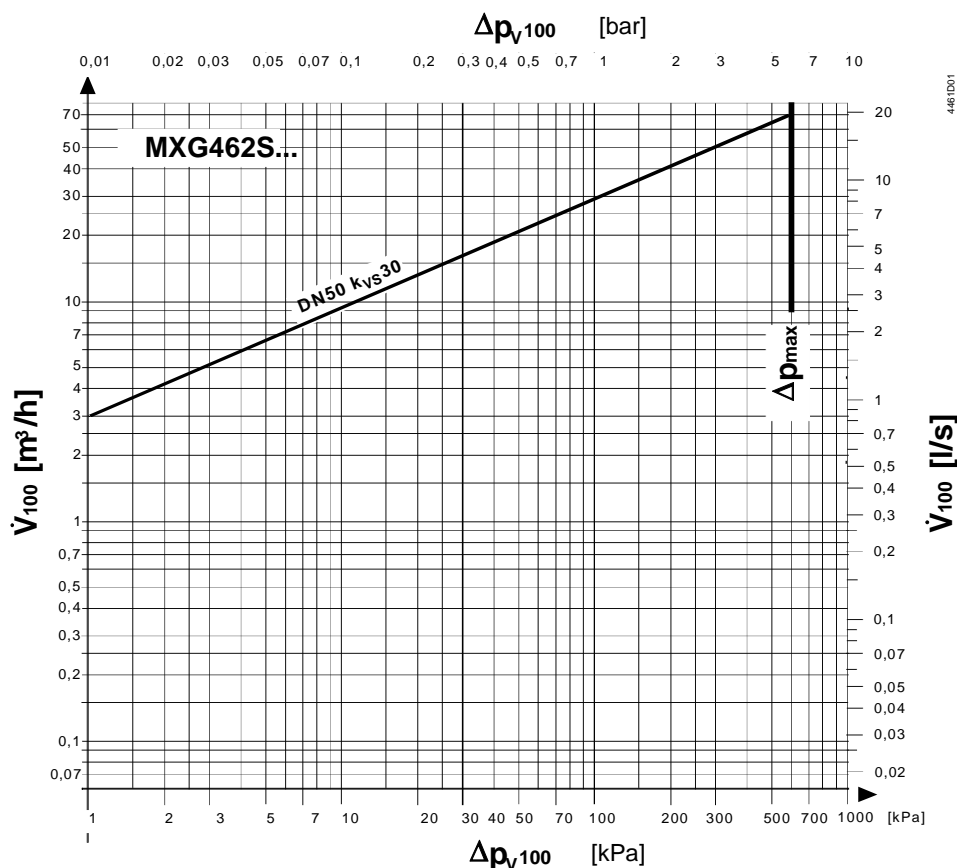
Během kalibrace bliká zelená LED asi 10 sekund (viz také kapitola «Indikace provozního stavu»).

## Indikace provozního stavu

LED	Indikace	Funkce	Poznámky, odstraňování závad
Zelená	Svítlí	Režim řízení	Normální provoz, všechno v pořádku
	Bliká	Kalibrace V ručním režimu	Čekejte do ukončení kalibrace (LED pak bude svítit zeleně nebo červeně) Ruční ovládání v poloze "Man" nebo Off
Červená	Svítlí	Chyba kalibrace Vnitřní porucha	Rekalibrujte (zkratujte kontakty uvnitř kalibrační zdířky) Vyměňte elektronický modul
	Bliká	Porucha napájení DC Napájení - / +	Zkontrolujte napájecí síť (nesprávná frekvence nebo rozsah napětí) Připojte správné ss. napájení + / -
Obě	Nesvítlí	Bez napájení Porucha elektroniky	Přezkoušejte napájení, zkontrolujte zapojení Vyměňte elektronický modul

## Návrh

### Průtokový diagram



$\Delta p_{V100}$  = tlaková ztráta na regulační části A → AB plně otevřeného ventilu při objem. průtoku  $\dot{V}_{100}$

$\dot{V}_{100}$  = objemový průtok plně otevřeným ventilem ( $H_{100}$ )

$\Delta p_{\text{max}}$  = maximální dovolená tlaková diference na regulační části ventilu s pohonem pro celý rozsah zdvihu (směšování: směr A-AB, B-AB)

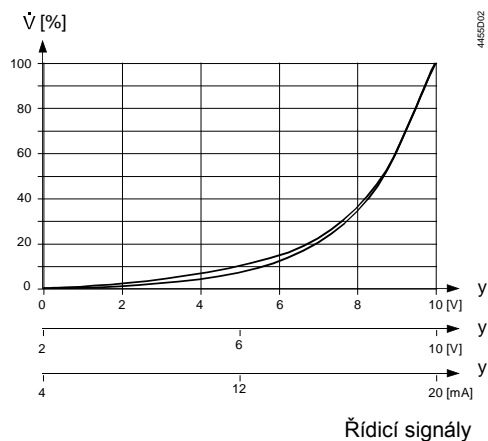
100 kPa = 1 bar  $\approx$  10 mVS

1  $\text{m}^3/\text{h}$  = 0,278 l/s vody při 20 °C

## Charakteristika ventilu

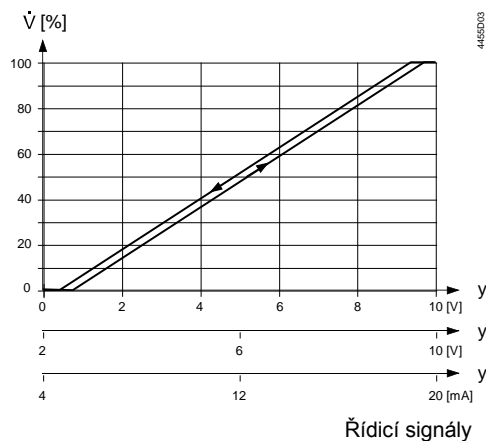
### Ekviprocentní

Objemový průtok



### Lineární

Objemový průtok



## Typ připojení <sup>1)</sup>

Přednost by vždy měla být dána 4-vodičovému připojení!

4-vodičové připojení

Typ ventilu	$S_{NA}$ [VA]	$P_{MED}$ [W]	$S_{TR}$ [VA]	$I_F$ [A]	Průřez vodiče [mm <sup>2</sup> ]		
					1,5	2,5	4,0
MXG462S..	65	22	100	6.3	30	50	80

$S_{NA}$  = jmenovitý zdánlivý výkon pro výběr transformátoru

$P_{med}$  = typický příkon

$S_{TR}$  = minimální požadovaný výkon transformátoru

$I_N$  = požadovaná pomalá pojistka

L = maximální délka vodiče; u 4-vodičového připojení je pro řídicí signál maximální přípustná délka samostatného měděného vodiče o průřezu 1,5 mm<sup>2</sup> až 200 m

<sup>1)</sup> Všechny informace platí při AC 24 V

## Poznámky k projektování

Proved'te elektrické připojení ve shodě s místními předpisy na elektrické instalace a také ve shodě s vnitřními diagramy nebo schémata zapojení.

### Upozornění

**Bezpečnostní opatření a omezení určená k zajištění bezpečnosti osob a majetku musí být vždy dodržována!**



V otevřených okruzích existuje riziko zadření disku způsobené nečistotami. Ventil musí být periodicky uváděn do chodu (dvakrát nebo třikrát týdně).



V uzavřených i otevřených okruzích pro zvýšení funkční bezpečnosti ventilu vždy instalujte před ventilem filtr.

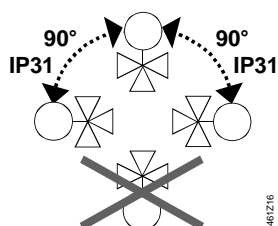
## Poznámky k montáži

Ventil smontovaný s pohonem je dodáván s Montážním návodem č. 74 319 0378 0.

### Upozornění

**Ventil může být použit pouze jako směšovací nebo přímý ventil a nikoliv jako rozdělovací ventil. Dodržujte směr A → AB!**

## Montážní polohy



Stupeň ochrany je platný pouze s použitím kabelových průchodek M20 dodávaných montážní firmou.

## Při použití jako přímý ventil

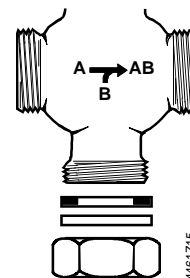
Magnetické ventily MXG462S.. jsou dodávány pouze jako trojcestné ventily. Po uzavření vstupu «B» mohou být použity jako přímé ventily.

Závitové ventily MXG462S.. použité jako přímé ventily

Uzavřete vstup «B» převlečnou maticí.

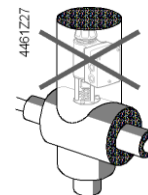
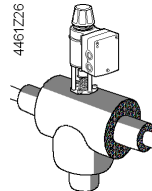
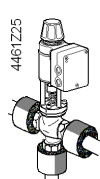
Těsnicí disk z CrNi oceli se 3 těsněními jsou součástí dodávky.

Převlečné matice s souladu s ISO 49 / DIN 2950 musí být dodány montážní firmou.



## Poznámky k instalaci

- Vstupy ventilu MXG462S.. lze utěsnit dodávaným plochým těsněním.
- Pro utěsnění závitů na těle ventilu nepoužívejte konopí.
- Pohon nesmí být zakryt tepelnou izolací.



- Elektrická instalace, viz kapitola «Schémata zapojení», strana 10.

## Poznámky k údržbě

Ventily nevyžadují žádnou údržbu.

Nízké tření a robustní konstrukce jsou zárukou toho, že magnetický ventil nevyžaduje pravidelnou údržbu a že je zaručena dlouhá životnost ventilu. Vřeteno ventilu je před externími vlivy chráněno ucpávkou, která nevyžaduje údržbu.

Pokud trvale svítí červená LED, tak musí být elektronika ventilu recalibrována nebo vyměněna.

Oprava

Pokud je elektronika ventilu poškozena, tak musí být elektronický modul nahrazen elektronickým modulem ASE12 (viz Montážní návod 74 319 0404 0).

## Upozornění

**Při montáži nebo výměně elektronického modulu vždy odpojte napájecí napětí.**

Po výměně elektronického modulu je nutné znovu provést kalibraci, aby se elektronika přizpůsobila zdvihu ventilu (viz kapitola «Kalibrace», strana 5).

## Likvidace



Zařízení je ve smyslu Evropské Směrnice 2012/19/EU pro likvidaci považováno za elektronické zařízení a nesmí s ním být nakládáno jako s domovním odpadem.

- Před likvidací rozmontujte zařízení na jednotlivé součásti a roztrďte je podle jednotlivých typů materiálů.
- Dodržujte všechny místní a aktuálně platné zákony a předpisy.

Technické a aplikační údaje ventilu musí být dodrženy.

**Pokud uvedené technické podmínky nejsou dodrženy, tak za vzniklé škody nenese společnost Siemens s.r.o. žádnou zodpovědnost.**

## Technické údaje

### Provozní údaje pohonu

Napájení	Pouze pro bezpečné a ochranné malé napětí (SELV, PELV)	
AC 24 V	Provozní napětí	AC 24 V +20 / -15 %
	Frekvence	45...65 Hz
	Typický příkon	$P_{MED}$ 22 W
	Pohotovostní režim	< 1 W (ventil zavřen)
	Jmenovitý zdánlivý výkon $S_A$	65 VA
	Minimální příkon transformátoru $S_{TR}$	100 VA
	Požadovaná pojistka $I_F$	6.3 A, pomalá
DC 24 V	Provozní napětí	DC 20...30 V
	Odběr proudu při DC 24 V	0.5 A / 4 A (max.)
Vstup	Řídicí signál Y nebo Fázově modulovaný signál Phs	DC 0/2...10 V or DC 0/4...20 mA 0...20 V
	Impedance DC 0/2...10 V DC 0/4...20 mA	100 k $\Omega$ // 5nF 240 $\Omega$ // 5nF
Výstup	Vynucené řízení Z	
	Impedance	22 k $\Omega$
	Ventil uzavřen (Z spojena s G0)	< AC 1 V; < DC 0.8 V
	Ventil otevřen (Z spojena s G)	> AC 6 V; > DC 5 V
	Žádná funkce (Z není připojena)	aktivní řídicí signál na Y nebo fázový signál
Měření zdvihu	Polohový zpětný signál U	Napětí DC 0/2...10 V; zatěžovací odpor > 500 $\Omega$ Proud DC 0/4...20 mA; zatěžovací odpor $\leq$ 500 $\Omega$
	Měření zdvihu	Induktivní
	Nelinearita	$\pm$ 3 % z celkové hodnoty
Doba přestavení	Doba přestavení	< 2 s
Elektrické připojení	Kabelové průchodky	2 x $\varnothing$ 20.5 mm (pro M20)
	Připojovací svorkovnice	šroubové svorky pro vodiče 4 mm <sup>2</sup>
	Minimální průřez vodiče	0.75 mm <sup>2</sup>
	Maximální délka kabelu	viz kapitola «Typ připojení», strana 6
Provozní údaje ventilu	Tlaková třída PN	PN 16 podle EN 1333
	Přípustný provozní tlak <sup>1)</sup>	1.6 MPa (16 bar)
	Tlaková ztráta $\Delta p_{max} / \Delta p_s$	viz tabulka «Přehled typů», strana 2
	Charakteristika ventilu <sup>2)</sup>	ekviprocentní nebo lineární, $n_{gl} = 3$ podle VDI / VDE 2173, optimalizováno blízko polohy zavřeno (viz katalogový list N4023)
	Netěsnost při $\Delta p = 0.1$ MPa (1 bar)	A $\rightarrow$ AB < 0.05 % z hodnoty $k_{VS}$ B $\rightarrow$ AB < 0.2 % $k_{VS}$ v závislosti na provozních podmínkách
	Přípustná média	chladičí, studená a teplá voda, voda s nemrznoucími příměsemi; doporučení: kvalita vody podle VDI 2035
	Teplota média <sup>3)</sup>	-20...130 °C
	Rozlišení zdvihu $\Delta H / H_{100}$	1 : 1000 (H = zdvih)
	Provozní režim	spojitý
	Hystereze	typicky 3 %
	Poloha bez napájecího napětí	směr A $\rightarrow$ AB uzavřen
	Montážní poloha	vertikální až horizontální (dodržujte bezpečn. standardy)



Materiály	Tělo ventilu, vrchní příruba	CrNi ocel (1.4581)
	Sedlo, vnitřek ventilu, disk	CrNi ocel
	Kompletní vnitřní výstroj ventilu	CrNi ocel
	Ucpávka vřetene	EPDM (O-kroužek)
Rozměry / hmotnost	Rozměry / hmotnost	viz kapitola «Rozměry», strana 11
	Závitové připojení	podle ISO 228-1
Norma a směrnice	Elektromagnetická kompatibilita (Aplikace)	pro užití v rezidenčním, komerčním a lehkém průmyslovém prostředí
	Produktový standard	EN60730-x
	EU Shoda (CE)	CA2T4461.1 <sup>4)</sup>
	RCM Shoda	A5W00004453 <sup>4)</sup>
	EAC Shoda	Euroasie Shoda pro všechny MXG..
	Třída ochrany	Třída III podle EN 60730
	Emise	Třída 2 podle EN 60730
	Třída ochrany krytu svislá až horizontální	IP31 podle EN 60529
	Vibrace <sup>5)</sup>	IEC 68-2-6 (zrychlení 1 g, 1...100 Hz, 10 min)
	Shoda podle	UL UL 873 CSA C22.2 č. 24
	Environmentální kompatibilita	Produktová deklaráce o životním prostředí obsahuje údaje o konstrukci a posouzení produktů kompatibilních k životnímu prostředí (shoda RoHS, materiálové složení, balení, environmentální výhody, likvidace).
	Směrnice pro tlaková zařízení	PED 2014/68/EU
	Tlaková příslušenství	Rozsah: Článek 1, část 1 Definice: Článek 2, část 5
		Kapalná skupina 2 bez značení CE podle článku 4, část 3

<sup>1)</sup> Testováno při 1,5 x PN (24 bar), podle DIN 3230-3.

<sup>2)</sup> Lze zvolit přepínačem DIL.

<sup>3)</sup> Teploty média < 0 °C, nutno použít vyhřívání vřetene Z366.

<sup>4)</sup> Dokumenty lze stáhnout z <http://siemens.com/bt/download>.

<sup>5)</sup> V aplikacích se silnými vibracemi použijte z bezpečnostních důvodů velmi ohebné slonované vodiče.

#### Všeobecné podmínky okolního prostředí

	Provoz	Doprava	Skladování
	EN 60721-3-3	EN 60721-3-2	EN 60721-3-1
Klimatické podmínky	Třída 3K5	Třída 2K3	Třída 1K3
Teplota	-5...+45 °C	-25...+70 °C	-5...+45 °C
Vlhkost	5...95 % r.v.	5...95 % r.v.	5...95 % r.v.
Mechanické podmínky	EN 60721-3-6 Třída 6M2		

#### Připojovací svorkovnice

4461A06	G0	⊖	AC / DC	Systémová nula AC 24 V, DC 20...30 V
	G	⊕		Systémový potenciál AC 24 V, DC 20...30 V
	Y	⬇		Řídicí signál DC 0/2...10 V, DC 0/4...20 mA
	M	⊥		Měřicí nula (= G0)
	U	⬆		Signál zpětné vazby od polohy DC 0/2...10 V, DC 0/4...20 mA
	Z	⬇		Vstup vynucené regulace Z
	Ph	⬇	Phs	Fázově modulovaný signál DC 0...20 V Phs, zaměnitelný, galvanicky odděleno
	Ph	⬇	Phs	Fázově modulovaný signál DC 0...20 V Phs, zaměnitelný, galvanicky odděleno

**Upozornění** ⚠ Při odděleném napájení regulátoru a ventilu může být na sekundární straně uzemněn pouze jeden transformátor.

**Upozornění** ⚠ Při stejnosměrném napájení je nutné použít 4-vodičové připojení!

**Přiřazení svorek pro regulátor se 4-vodič. připojením**

(preferováno!).

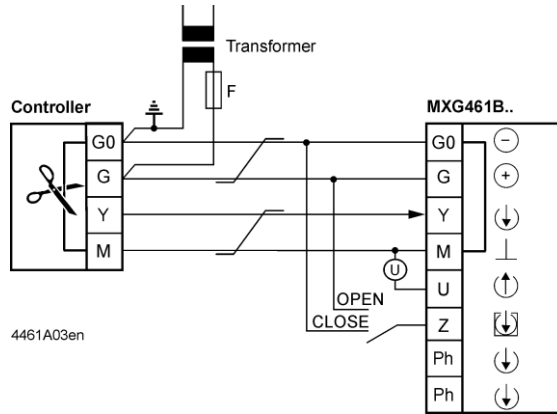
DC 0...10 V

DC 2...10 V

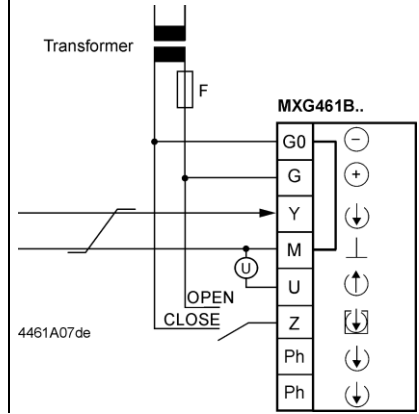
DC 0...20 mA

DC 4...20 mA

Společný Transformátor



Oddělený Transformátor



**Přiřazení svorek pro regulátor s 3-vodič. připojením**

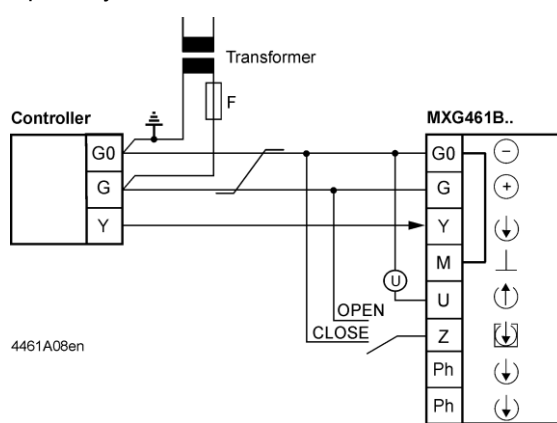
DC 0...10 V

DC 2...10 V

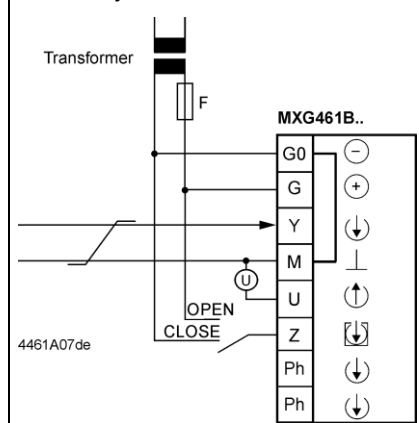
DC 0...20 mA

DC 4...20 mA

Společný Transformátor



Oddělený Transformátor



Indikace polohy ventilu (je-li to nutné). DC 0 ...10 V → 0...100 % objemového průtoku  $V_{100}$



Kroucená dvojlinka. Pokud jsou vedení pro napájení AC 24 V a řídicí signály DC 0/2...10 V a DC 4...20 mA vedena zvlášť, tak není nutné pro vedení AC 24V použít kroucenou dvojlinku.

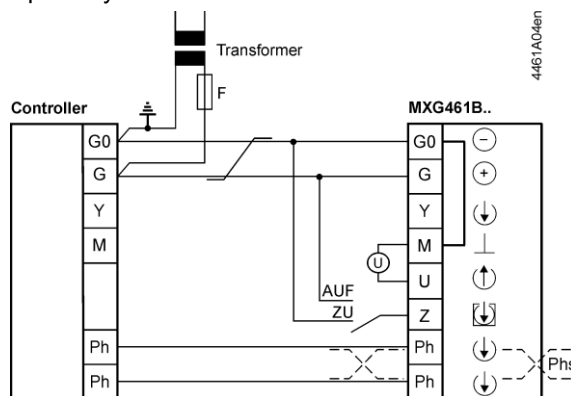
**Upozornění**

**Potrubi musí být spojeno s potenciálem země!**

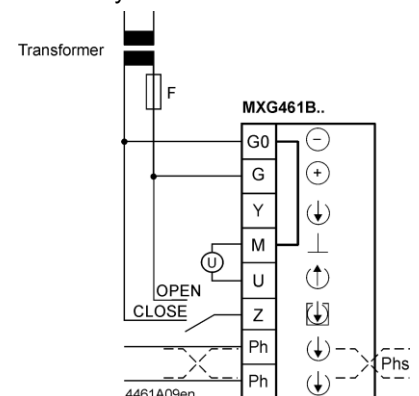
**Regulátory s fázově modulovaným řídicím signálem**

DC 0...20 V Phs

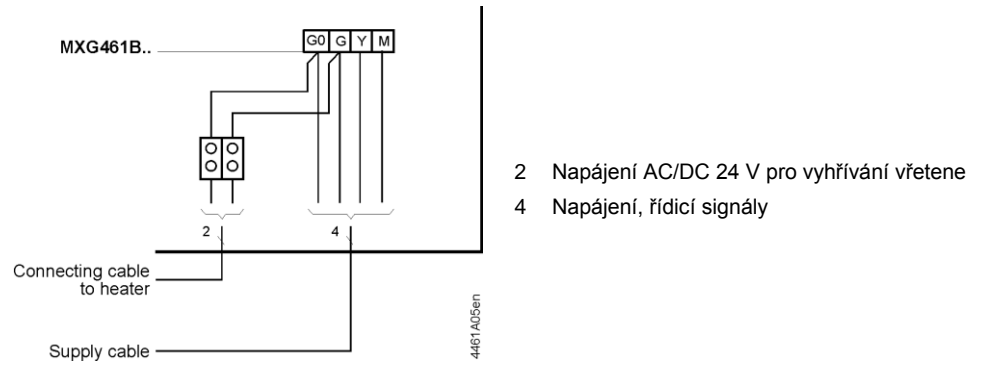
Společný Transformátor



Oddělený Transformátor

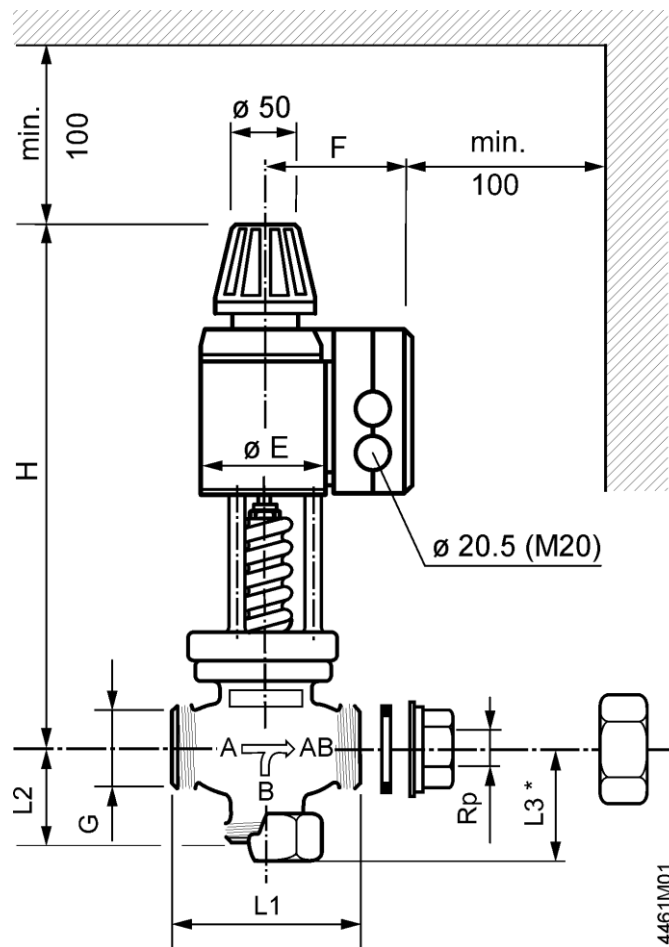


**Prvek pro vyhřívání  
vřetene Z366**



**Rozměry**

Rozměry v mm



Typ	DN	G	Rp	L1	L2	L3 *	H	E	F	(1)
		["]	["]	[mm]	[mm]	[mm]	[mm]	[mm]	[mm]	[kg]
<b>MXG462S50-30</b>	50	G 2 1/4 B	Rp 2	170	93,5	108	402	100	125	18,6

- Vnější závit G...B podle ISO 228-1
- Vnitřní závit Rp... podle ISO 7-1
- Šroubení podle ISO 49 / DIN 2950

\* Při použití jako přímý ventil  
G Hmotnost v kg (včetně balení)

**Revizní čísla**

Typ	Platné od revizního čísla
MXG462S50-30	..A

© Siemens s.r.o., 2005  
Změny vyhrazeny.

12/12

Siemens  
Building Technologies

Spojité regulační ventil s magnetickým pohonem, PN16

CE2N4466cz  
2017-03-27

**A.P.O. - ELMOS v.o.s.**, Pražská 90, 509 01 Nová Paka, Tel.: +420 493 504 261, E-mail: [apo@apoelmos.cz](mailto:apo@apoelmos.cz), Internet: [www.apoelmos.cz](http://www.apoelmos.cz)