

### Přehled



Převodník MAG 5000/6000 v kompaktní verzi (vlevo) a ve verzi 19" zásuvného modulu (vpravo)

MAG 5000 a 6000 jsou mikroprocesorové převodníky navržené pro vysoký výkon, snadnou instalaci, uvádění do provozu a údržbu. Převodníky vyhodnocují signály se senzorů SITRANS F M typu MAG 1100, MAG 1100 F, MAG 3100 a MAG 5100 W.

Typy převodníků:

- MAG 5000: Maximální chyba měření 0,5 % z aktuální hodnoty (včetně senzoru)
- MAG 6000: Maximální chyba měření 0,25 % z aktuální hodnoty (včetně senzoru, viz také technické údaje senzoru) a další přídavné funkce, například: zásuvné sběrnicové moduly plug and play, integrované dávkové funkce.

### Výhody

- Vynikající rozlišení signálu pro optimální dynamický rozsah
- Digitální zpracování signálu s mnoha možnostmi
- Automatické čtení údajů z paměti SENSORPROM k snadnému uvádění do provozu
- Uživatelem konfigurovatelná provozní nabídka s ochranou heslem.
- Displej se 3 řádky po 20 znacích v 11 jazycích.
- Průtok v různých jednotkách
- Čítač pro dopředný, zpětný a čistý průtok a také dostupné doplňující informace
- Několik funkčních výstupů pro řízení procesu, minimální konfigurace analogového, impulsního/frekvenčního a reléového výstupu (stav, směr průtoku, limity)
- Rozsáhlá vlastní diagnostika k rozpoznání a protokolování chyb (viz diagnostika SITRANS F M)
- Dávkování
- Schválení: PTB, OIML R75, R117, OIML R 49 a MI-001,
- MAG 6000 s doplňujícími sběrnicovými moduly pro HART, FOUNDATION Fieldbus H1, DeviceNet, MODBUS RTU/RS485, PROFIBUS PA a DP

### Použití

Průtokoměry SITRANS F M jsou vhodné pro měření průtoku téměř všech elektricky vodivých kapalin, past a kalů. Hlavní použití lze nalézt v následujících odvětvích:

- Zpracování pitné a odpadní vody
- Chemický a farmaceutický průmysl
- Potravinářský průmysl
- Výroba energie a veřejné služby

### Konstrukce

Převodník je navržen buď s krytím IP67 NEMA 4X pro kompaktní nebo nástěnné upevnění nebo jako 19" zásuvný modul pro následující použití:

- 19" rack systémy
- Instalace do panelu IP65/NEMA 4
- Instalace do zadní části panelu IP20/NEMA 2
- Instalace na stěnu IP66/NEMA 4

K dispozici je několik možností 19" verzí, například:

- Převodníky instalované do bezpečných oblastí pro senzory průtoku schválené Ex ATEX (včetně bariér)
- Převodníky s čistící jednotkou elektrod

### Funkce

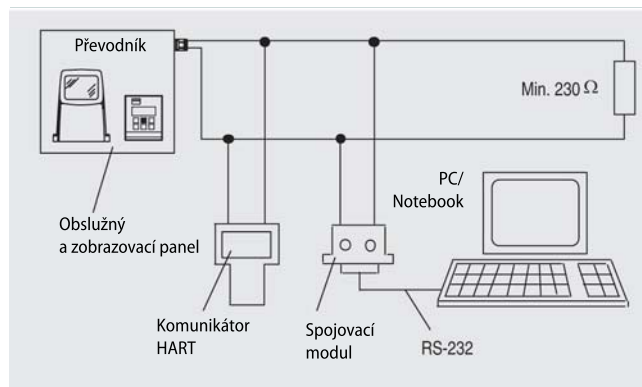
MAG 5000/6000 jsou mikroprocesorové převodníky s vestavěným alfanumerickým displejem v několika jazycích. Tyto převodníky vyhodnocují signály z asociovaných elektromagnetických senzorů a také plní úlohu napájecí jednotky, která dodává cívčák magnetu konstantní proud.

Další informace o připojení, režimu provozu a instalaci můžete nalézt v katalogových listech senzorů.

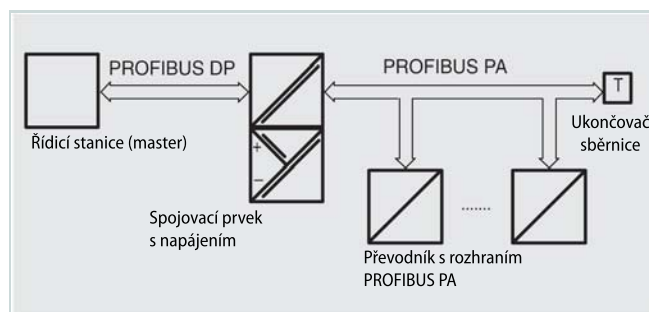
### Displeje a ovládací prvky

Obsluhu převodníku lze provést pomocí následujících zařízení:

- Řídicí jednotka s displejem
- Komunikátor HART
- PC/notebook a software SIMATIC PDM prostřednictvím komunikace HART
- PC/notebook a software SIMATIC PDM pomocí komunikace PROFIBUS nebo MODBUS



Komunikace HART



Komunikace PROFIBUS PA

# Průtokoměry SITRANS F

## SITRANS F M

### Převodník MAG 5000/6000

#### Technické údaje

##### Provozní režim a konstrukce

Princip měření	Elektromagnetický s pulzním konstantním polem
Prázdná trubka	Detekce prázdné trubky (při oddělené instalaci se vyžaduje speciální kabel)
Budící kmitočet	Závisí na velikosti senzoru
Vstupní impedance elektrody	$> 1 \times 10^{14} \Omega$

##### Vstup

Digitální vstup	11 ... 30 V ss, $R_i = 4,4 \text{ K}\Omega$
• Čas aktivace	50 ms
• Proud	$I_{ss 11 \text{ V}} = 2,5 \text{ mA}$ , $I_{ss 30 \text{ V}} = 7 \text{ mA}$

##### Výstup

Proudový výstup	
• Rozsah signálu	0 až 20 mA nebo 4 až 20 mA
• Zátěž	$< 800 \Omega$
• Časová konstanta	0,1 až 30 s, nastavitelná

##### Digitální výstup

Frekvence	0 až 10 kHz, 50% střída (jedno/obousměrně)
Impuls (aktivní)	24 V ss, 30 mA, $1 \text{ k}\Omega \leq R_i \leq 10 \text{ k}\Omega$ , chráněno proti zkratu (napájeno z průtokoměru)
Impuls (pasivní)	3 ... 30 V ss, max. 110 mA, 200 $\Omega \leq R_i \leq 10 \text{ K}\Omega$ (napájeno z připojeného zařízení)
Časová konstanta	0,1 až 30 s, nastavitelná

##### Výstup relé

Časová konstanta	Přepínací relé, stejné jako proudový výstup
Zátěž	42 V stř/2 A, 24 V ss/1 A
Vypnutí při nízkém průtoku	0 až 9,9 % maximálního průtoku
Galvanická izolace	Všechny vstupy a výstupy jsou galvanicky izolované

##### Maximální chyba měření (včetně senzoru a nulového bodu)

MAG 5000	0,5 % z aktuální hodnoty
MAG 6000	0,25% z aktuální hodnoty

##### Jmenovité provozní podmínky

Okolní teplota	
• Provoz	<ul style="list-style-type: none"> <li>• Verze s displejem: -20 až +50 °C (-4 až +122 °F)</li> <li>• Verze bez displeje: -20 až +60 °C (-4 až +140 °F)</li> </ul>
• Skladování	-40 až +70 °C (-40 až +158 °F)

##### Mechanické zatížení

Kompaktní verze	18 až 1 000 Hz, 3,17 grms, harmonické ve všech směrech podle IEC 68-2-36
Zásuvná 19" verze	1 až 800 Hz, 1 grms, harmonické ve všech směrech podle IEC 68-2-36

##### Stupeň krytí

Kompaktní verze	IP67/NEMA 4X podle IEC 529 a DIN 40050 (1 m H <sub>2</sub> O 30 min.)
Zásuvná 19" verze	IP20/NEMA 2 podle IEC 529 a DIN 40050

##### EMC

EN 61326-1 (všechna prostředí)  
EN 61326-2-5

##### Displej a klávesnice

Čítač Dva osmimístné čítače pro průtok vpřed, zpět a čistý průtok

##### Displej

Podsвіcený s alfanumerickým textem, 3 x 20 znaků k zobrazení rychlosti průtoku, sečtených hodnot, nastavení a chyb; průtok opačným směrem je označen záporným znaménkem

Časová konstanta

Časová konstanta je stejná jako u proudového výstupu

##### Konstrukce

Materiál pouzdra

- Kompaktní verze Skelným vláknem vyztužený polyamid, volitelně (pouze IP67): Nerezavějící ocel AISI 316
- Zásuvná 19" verze Standardní 19" zásuvný modul z hliníku/oceli (DIN 41494), šířka: 21 TE, výška: 3 HE
- Zadní panel IP20/NEMA 2; hliník
- Instalace do panelu IP65/NEMA 4; plast ABS
- Instalace na stěnu IP66/NEMA 4; plast ABS

##### Rozměrové výkresy

Kompaktní verze Viz rozměrové výkresy  
Zásuvná 19" verze Viz rozměrové výkresy

##### Hmotnost

Kompaktní verze 0,75 kg (2 lb)  
Zásuvná 19" verze Viz rozměrové výkresy

##### Zdroj napájení

- 115 až 230 V stř+10% -15%, 50 až 60 Hz, 17 VA
- 11 až 30 V ss/11 až 24 V stř

##### Spotřeba energie

- 230 Vstř: 17 VA
- 24 Vstř: 9 W,  $I_N = 380 \text{ mA}$ ,  $I_{ST} = 8 \text{ A}$  (30 ms)
- 12 Vss: 11 W,  $I_N = 920 \text{ mA}$ ,  $I_{ST} = 4 \text{ A}$  (250 ms)

##### Certifikáty a schválení

CE, ULc, C-tick; CSA/FM třída 1, div 2

Fakturační měření (MAG 5000/6000 CT)

- PTB OIML R49 (schválení modelu pro studenou vodu); MI-001
- PTB a DANAK OIML R75 (schválení modelu pro horkou vodu) (MAG 6000 CT)
- PTB a DANAK OIML R117 (schválení modelu pro studenou vodu/mléko, pivo apod.) (MAG 6000 CT)

##### Komunikace

Standardní

- MAG 5000 Bez sériové komunikace nebo volitelně s rozhraním HART
  - MAG 6000 Připraveno pro klientem dodané doplňující moduly
- Volitelně (pouze MAG 6000)
- HART, MODBUS RTU/RS485, FOUNDATION Fieldbus H1, DeviceNet, PROFIBUS PA, PROFIBUS DP jako doplňující moduly
- MAG 5000/6000 CT bez komunikačních modulů

### Ochranná bariéra (e/ia)



<b>Použití</b>	<b>Pro použití s převodníkem MAG 5000/6000 19" a MAG 1100 Ex ATEX/MAG 3100 Ex ATEX</b>		
<b>Schválení Ex</b>	MAG 1100 Ex [EEx e ia] IIB ATEX MAG 3100 Ex [EEx e ia] IIC ATEX		
<b>Parametr kabelu</b>	Skupina	Kapacita v $\mu\text{F}$	Induktance v mH
• Elektroda	IIC	$\leq 4,1$	$\leq 80$
	IIB	$\leq 45$	$\leq 87$
	IIA	$\leq 45$	$\leq 87$
<b>Okolní teplota</b>			
• Během provozu	-20 až +50 °C (-4 až +122 °F)		
• Během skladování	-20 až +70 °C (-4 až +158 °F)		
<b>Pouzdro</b>			
• Materiál	Standardní 19" zásuvný modul z hliníku/oceli (DIN 41494)		
• Šířka	21 TE (4,75")		
• Výška	3 HE (5,25")		
• Klasifikace	IP20/NEMA 2 podle EN 60529 a DIN 40050		
• Mechanické zatížení	1 grms, 1 až 800 Hz, harmonické ve všech směrech podle IEC 60068-2-36		
<b>EMC</b>			
• Vyzařování	EN 50081-1 (lehký průmysl)		
• Odolnost	EN 50082-2 (průmysl)		

### Čistící jednotka elektrod



<b>Použití</b>	<b>Pro použití s převodníky MAG 5000 a 6000 19" k čištění elektrod na senzorech MAG 1100 nebo MAG 3100</b>		
	Pozor: Nesmí být použita se zabezpečenými senzory ATEX Pozor: Není určena k použití se senzory mající elektrody ze slitiny Hastelloy nebo tantalu		
<b>Čistící napětí</b>			
Čištění střídavým napětím	60 Vstř		
Čištění stejnosměrným napětím	30 Vss		
<b>Perioda čištění</b>	60 s + 60 s přestávka		
<b>Relé</b>			
• Zátěž	42 V/2 A		
<b>Provoz</b>	Spínací relé aktivováno, když probíhá čištění		
• Automatický	Ano		
• Ruční	Ne		
<b>Kontrolky</b>	LED: „ON“ (zapnuto) a „CLEANING“ (probíhá čištění)		
<b>Napájecí napětí a spotřeba energie</b>	115 až 230 V stř, +10% až -15%, 50 až 60 Hz, 7 VA čištění, 5 VA pohotovostní režim 11 až 30 V ss/11 až 24 V stř, 50 až 60 Hz, 7 VA čištění, 5 VA pohotovostní režim		
<b>Okolní teplota</b>			
• Během provozu	-20 až +50 °C (-4 až +122 °F)		
• Během skladování	-20 až +70 °C (-4 až +158 °F)		
<b>Pouzdro</b>			
• Materiál	Standardní 19" zásuvný modul z hliníku/oceli (DIN 41494)		
• Šířka	21 TE (4,75")		
• Výška	3 HE (5,25")		
• Klasifikace	IP20/NEMA 2 podle EN 60529 a DIN 40050		
• Mechanické zatížení	1 grms, 1 až 800 Hz, harmonické ve všech směrech podle IEC 60068-2-36		

### Čistící jednotka

Čistící jednotku Siemens lze použít s převodníky MAG 5000 nebo 6000 v 19" zásuvné verzi.

Čistící jednotku lze použít v aplikacích, kde může docházet k zanášení výstelky a následně elektrod. Pokud nános elektricky izoluje, snižuje se signál elektrody. Je-li nános elektricky vodivý, elektrický signál bude částečně zkratován a v obou případech se sníží přesnost měření (v závislosti na typu nánosu a tloušťce).

### Poznámka:

Čistící jednotka nesmí být použita pro hořlavá ani výbušná média.

# Průtokoměry SITRANS F SITRANS F M

## Převodník MAG 5000/6000

### Provozní režim

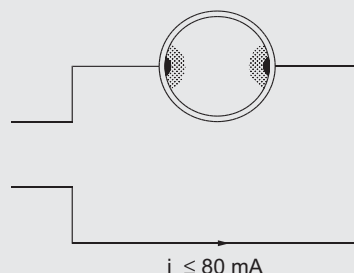
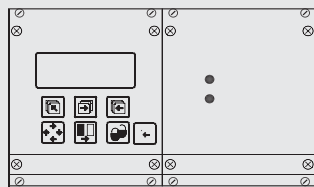
Čistící jednotka čistí elektrody elektrochemicky použitím napětí na elektrodách po dobu přibližně 60 sekund. Během čištění převodník uloží a předá na displej a také signálové výstupy poslední změřenou hodnotu průtoku. Po následné přestávce 60 sekund je čištění dokončeno a průtokoměr se vrátí zpět k běžnému měření.

Čistící cyklus aktivuje relé v převodníku. V nabídce reléového výstupu (čištění) lze nastavit interval čištění v rozmezí 1 hodiny až 24 hodin.

Čištění by se mělo provádět pouze, když je v trubce kapalina. To lze zjistit prostřednictvím funkce detekující prázdnotu trubky. Proto se při použití čištění doporučuje zapnout funkci detekce prázdné trubky.

Čistící sekvenci lze rovněž řídit ručně prostřednictvím elektrického vstupu převodníku. Než to provedete, ujistěte se, že je měřicí trubka plná.

### Čištění střídavým napětím

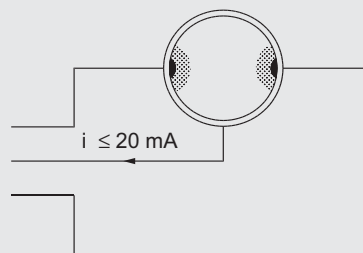
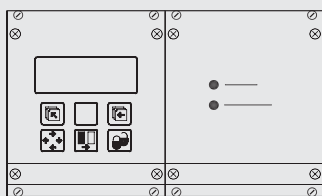


Čištění střídavým napětím se používá k odstranění mastných nánosů na elektrodách. Tyto mastné nánosy je možné nalézt v aplikacích s odpadní vodou, na jatkách a aplikacích s vodou obsahující zbytky oleje. Během čistícího procesu se povrch elektrod zahřeje, což způsobí změknutí částic tuku a vytvoření vzduchové bubliny mechanicky odstraní nános z povrchu elektrod.

#### Poznámka:

Nepoužívejte čištění střídavým napětím u senzorů s elektrodami z tantalu nebo slitiny Hastelloy.

### Čištění stejnosměrným napětím



Čištění stejnosměrným napětím se používá k odstranění vodivých nánosů v měřicí trubce, které ovlivňují přesnost měření.

Konkrétně u aplikací dálkového vytápění se mohou objevit elektricky vodivé nánosy (magnetit) a zkratovat signál elektrod. V tomto případě klesá přesnost měřicího zařízení a zhoršují se jeho podmínky signálu/šumu. Problém nastane pouze pokud je vodivost vody menší než přibližně  $250 \mu\text{S}/\text{cm}$ .





Během čištění stejnosměrným napětím nastává elektrolyza, při které tok elektronů odstraňuje nánosy z oblasti elektrod.

#### Poznámka:




Nepoužívejte čištění stejnosměrným napětím u senzorů s elektrodami z tantalu nebo slitiny Hastelloy.

#### Údaje pro výběr a objednání

##### Převodník MAG 5000

Popis	Objednací č.	
<p>Převodník MAG 5000 bez displeje pro kompaktní instalaci a instalaci na zeď; IP67/NEMA 4X, skelnými vlákny vyztužený polyamid</p> <ul style="list-style-type: none"> <li>• 11 až 30 V ss/11 až 24 V stř</li> <li>• 115/230 V stř, 50/60 Hz</li> </ul>	<p><b>7ME6910-1AA30-0AA0</b></p> <p><b>7ME6910-1AA10-0AA0</b></p>	
<p>Převodník MAG 5000 s displejem pro kompaktní instalaci a instalaci na zeď; IP67/NEMA 4X, skelnými vlákny vyztužený polyamid</p> <ul style="list-style-type: none"> <li>• 11 až 30 V ss/11 až 24 V stř</li> <li>• 115/230 V stř, 50/60 Hz</li> <li>• 115/230 V stř, 50/60 Hz, s rozhraním HART</li> </ul>	<p><b>7ME6910-1AA30-1AA0</b></p> <p><b>7ME6910-1AA10-1AA0</b></p> <p><b>7ME6910-1AA10-1BA0</b></p>	
<p>Převodník MAG 5000 CT pro kompaktní instalaci a instalaci na zeď, schváleno pro bezpečný přenos; IP67/NEMA 4X, skelnými vlákny vyztužený polyamid</p> <ul style="list-style-type: none"> <li>• 11 až 30 V ss/11 až 24 V stř</li> <li>• 115/230 V stř, 50/60 Hz</li> </ul>	<p><b>7ME6910-1AA30-1AB0</b></p> <p><b>7ME6910-1AA10-1AB0</b></p>	
<p>Převodník MAG 5000 pro 19" rack a instalaci na zeď</p> <ul style="list-style-type: none"> <li>• 11 až 30 V ss/11 až 24 V stř</li> <li>• 115/230 V stř, 50/60 Hz</li> </ul>	<p><b>7ME6910-2CA30-1AA0</b></p> <p><b>7ME6910-2CA10-1AA0</b></p>	









##### Převodník MAG 6000

Popis	Objednací č.	
<p>Převodník MAG 6000 bez displeje pro kompaktní instalaci a instalaci na zeď; IP67/NEMA 4X, skelnými vlákny vyztužený polyamid</p> <ul style="list-style-type: none"> <li>• 11 až 30 V ss/11 až 24 V stř</li> <li>• 115/230 V stř, 50/60 Hz</li> </ul>	<p><b>7ME6920-1AA30-0AA0</b></p> <p><b>7ME6920-1AA10-0AA0</b></p>	
<p>Převodník MAG 6000 pro kompaktní instalaci a instalaci na zeď;</p> <ul style="list-style-type: none"> <li>• 11 až 30 V ss/11 až 24 V stř</li> <li>• 115/230 V stř, 50/60 Hz</li> </ul>	<p><b>7ME6920-1AA30-1AA0</b></p> <p><b>7ME6920-1AA10-1AA0</b></p>	
<p>IP67/NEMA 4X, nerezová ocel AISI 316 (pouze pro senzory s nerezovou skříňkou svorkovnice)</p> <ul style="list-style-type: none"> <li>• 11 až 30 V ss/11 až 24 V stř</li> <li>• 115/230 V stř, 50/60 Hz</li> </ul>	<p><b>7ME6920-1QA30-1AA0</b></p> <p><b>7ME6920-1QA10-1AA0</b></p>	

#### Popis

#### Objednací č.

► K dispozici ze skladu

<p>Převodník MAG 6000 CT pro kompaktní instalaci a instalaci na zeď, schváleno pro bezpečný přenos (komunikační moduly nejsou možné); IP67/NEMA 4X, skelnými vlákny vyztužený polyamid</p> <ul style="list-style-type: none"> <li>• 11 až 30 V ss/11 až 24 V stř</li> <li>• 115/230 V stř, 50/60 Hz</li> </ul>	<p><b>7ME6920-1AA30-1AB0</b></p> <p><b>7ME6920-1AA10-1AB0</b></p>	
<p>Převodník MAG 6000 SV pro kompaktní instalaci a instalaci na zeď; speciální nastavení buzení 44 Hz pro dávkové aplikace DN ≤ 25/1" IP67/NEMA 4X, skelnými vlákny vyztužený polyamid</p> <ul style="list-style-type: none"> <li>• 11 až 30 V ss/11 až 24 V stř</li> <li>• 115/230 V stř, 50/60 Hz</li> </ul>	<p><b>7ME6920-1AB30-1AA0</b></p> <p><b>7ME6920-1AB10-1AA0</b></p>	
<p>Převodník MAG 6000 pro 19" rack a instalaci na zeď</p> <ul style="list-style-type: none"> <li>• 11 až 30 V ss/11 až 24 V stř</li> <li>• 115/230 V stř, 50/60 Hz</li> </ul>	<p><b>7ME6920-2CA30-1AA0</b></p> <p><b>7ME6920-2CA10-1AA0</b></p>	
<p>Převodník MAG 6000 SV pro instalaci do 19" racku a na zeď; speciální nastavení buzení 44 Hz pro dávkové aplikace DN ≤ 25/1"</p> <ul style="list-style-type: none"> <li>• 11 až 30 V ss/11 až 24 V stř</li> <li>• 115/230 V stř, 50/60 Hz</li> </ul>	<p><b>7ME6920-2CB30-1AA0</b></p> <p><b>7ME6920-2CB10-1AA0</b></p>	
<p>MAG 6000 s pouzdem IP66/NEMA 4X; 115/230 V stř, 50/60 Hz</p>	<p><b>7ME6920-2EA10-1AA0</b></p>	
<p>MAG 6000 s čistící jednotkou elektrod, kompletně nainstalováno v pouzdru IP66/NEMA 4X</p> <ul style="list-style-type: none"> <li>• 11 až 30 V ss/11 až 24 V stř</li> <li>• 115/230 V stř, 50/60 Hz</li> </ul>	<p><b>7ME6920-2PA30-1AA0</b></p> <p><b>7ME6920-2PA10-1AA0</b></p>	
<p>MAG 6000 s bezpečnostní bariérou pro senzory schválené normou ATEX 2G D, kompletně nainstalováno v pouzdru IP66/NEMA 4X pro instalaci na zeď, ATEX, 115/230 V stř, 50/60 Hz</p> <ul style="list-style-type: none"> <li>• Pro senzory ATEX 2G D</li> </ul>	<p><b>7ME6920-2MA11-1AA0</b></p>	
<p>MAG 6000 SV, 19" zásuvná verze, v pouzdru IP66/NEMA 4X z plastu ABS, budicí kmitočet 44 Hz pro dávkové použití DN ≤ 25/1", 11 až 30 V ss/11 až 24 V stř, 50/60 Hz</p>	<p><b>7ME6920-2EB30-1AA0</b></p>	

# Průtokoměry SITRANS F

## SITRANS F M

### Převodník MAG 5000/6000

#### Komunikační moduly pro převodník MAG 6000

Popis	Objednáací č.
HART (ne pro MAG 6000 I)	► <b>FDK-085U0226</b>
MODBUS RTU/RS485	► <b>FDK-085U0234</b>
PROFIBUS PA Profil 3	► <b>FDK-085U0236</b>
PROFIBUS DP Profil 3	► <b>FDK-085U0237</b>
DeviceNet	► <b>FDK-085U0229</b>
FOUNDATION Fieldbus H1	► <b>A5E02054250</b>



#### Příslušenství pro MAG 5000 a MAG 6000

Popis	Objednáací č.
Držák k instalaci na zeď pro verze IP67/NEMA 4X, nástěnná konzola, polyamidová skříň svorkovnice	
• Kabelové průchodky 4 x M20	► <b>FDK-085U1018</b>
• Kabelové průchodky 4 x 1/2" NPT	► <b>FDK-085U1053</b>
Kabel ke standardní elektrodě nebo cívce, 3 x 1,5 mm <sup>2</sup> se stíněním, PVC	
• 10 m (33 ft)	► <b>FDK-083F0121</b>
• 20 m (65 ft)	► <b>FDK-083F0210</b>
• 40 m (130 ft)	► <b>FDK-083F0211</b>
• 60 m (200 ft)	► <b>FDK-083F0212</b>
• 100 m (330 ft)	<b>FDK-083F0213</b>
• 150 m (500 ft)	<b>FDK-083F3052</b>
• 200 m (650 ft)	<b>FDK-083F3053</b>
• 500 m (1 650 ft)	<b>FDK-083F3054</b>
Kabel k elektrodě pro detekci prázdné trubky nebo nízkou vodivost, dvojitě stíněný, 3 x 0,25 mm <sup>2</sup>	
• 10 m (33 ft)	<b>FDK-083F3020<sup>D</sup></b>
• 20 m (65 ft)	► <b>FDK-083F3095<sup>D</sup></b>
• 40 m (131 ft)	<b>FDK-083F3094<sup>D</sup></b>
• 60 m (200 ft)	<b>FDK-083F3093<sup>D</sup></b>
• 100 m (330 ft)	<b>FDK-083F3092<sup>D</sup></b>
• 150 m (500 ft)	<b>FDK-083F3056<sup>D</sup></b>
• 200 m (650 ft)	<b>FDK-083F3057<sup>D</sup></b>
• 500 m (1 650 ft)	<b>FDK-083F3058<sup>D</sup></b>
Souprava kabelů s kabelem k cívce 3 x 1,5 mm <sup>2</sup> se stíněním, PVC, a kabelem k elektrodě s dvojitým stíněním 3 x 0,25 mm <sup>2</sup>	
• 10 m (33 ft)	<b>A5E01181647<sup>F</sup></b>
• 20 m (65 ft)	<b>A5E01181656<sup>F</sup></b>
• 40 m (130 ft)	<b>A5E01181686<sup>F</sup></b>
• 60 m (200 ft)	<b>A5E01181689<sup>F</sup></b>
• 100 m (330 ft)	<b>A5E01181691<sup>F</sup></b>
• 150 m (500 ft)	<b>A5E01181699<sup>F</sup></b>
• 200 m (650 ft)	<b>A5E01181703<sup>F</sup></b>
• 500 m (1 640 ft)	<b>A5E01181705<sup>F</sup></b>

Popis	Objednáací č.
Kabelové průchodky pro výše uvedené kabely, 2 kusy	
• M20	<b>A5E00822490</b>
• 1/2" NPT	<b>A5E00822501</b>
Těsnící šrouby pro senzor/převodník, 2 kusy	<b>FDK-085U0221</b>
Skříň svorkovnice, polyamid, včetně víčka	
• M20	► <b>FDK-085U1050</b>
• 1/2" NPT	<b>FDK-085U1052</b>
Víčko skříň svorkovnice, polyamid	<b>FDK-085U1003</b>
Skříň svorkovnice pro MAG 6000, nerezová ocel, včetně víčka	
• M20	<b>A5E00836867</b>
• 1/2" NPT	<b>A5E00836868</b>
Skříň svorkovnice (3A) pro MAG 1100 Food, polyamid, včetně víčka	
• M20	<b>A5E00822478</b>
• 1/2" NPT	<b>A5E00822479</b>
Těsnící souprava pro skříň svorkovnice senzorů MAG pro krytí IP68/NEMA 6P (ne ATEX)	► <b>FDK-085U0220</b>
19" čistící jednotka k čištění elektrod (21TE) včetně propojovací desky	
• 11 až 30 V ss/11 až 24 V stř	<b>FDK-083F5039</b>
• 115 ... 230 V stř, 50/60 Hz	<b>FDK-083F5036</b>
19" bezpečnostní bariéra (21 TE) [EEx e ia] IIC pro MAG 1100 ATEX a MAG 3100 ATEX, včetně propojovací desky	<b>FDK-083F5034</b>
Kryt k instalaci do panelu pro 19" zásuvnou verzi (21 TE); kryt IP65/NEMA 4 z plastu ABS pro čelní instalaci do panelu	<b>FDK-083F5030</b>
Kryt k instalaci do panelu pro 19" zásuvnou verzi (42 TE); kryt IP65/NEMA 4 z plastu ABS pro čelní instalaci do panelu	<b>FDK-083F5031</b>
Zadní část krytu k instalaci do panelu pro 19" zásuvnou verzi (21 TE); kryt IP65/NEMA 2 z hliníku	<b>FDK-083F5032</b>

► K dispozici ze skladu

Popis	Objednací č.
Zadní část krytu k instalaci do panelu pro 19" zásuvnou verzi (42 TE); kryt IP65/NEMA 2 z hliníku	<b>FDK-083F5033</b>
IP66/NEMA 4, kryt pro instalaci na stěnu pro 19" zásuvnou verzi (bez propojovacích desek)	<b>FDK-083F5037</b>
<ul style="list-style-type: none"> <li>• 21 TE</li> </ul>	
<ul style="list-style-type: none"> <li>• 42 TE</li> </ul>	► <b>FDK-083F5038</b>
Přední kryt (7TE)	<b>FDK-083F4525</b>
► K dispozici ze skladu	

#### Propojovací desky (je-li jako součást použit nástěnný kryt IP66)

Popis	Objednací č.
Kryt nástěnné jednotky IP66, 12 až 24 V, 115 až 230 V	
<ul style="list-style-type: none"> <li>• Převodník</li> </ul>	<b>FDK-083F4121</b>
<ul style="list-style-type: none"> <li>• Převodník ia/e a bezpečnostní bariéra</li> </ul>	<b>FDK-083F4122</b>
<ul style="list-style-type: none"> <li>• Převodník ia/ib a bezpečnostní bariéra (pouze pro senzory vyrobené dříve než v říjnu 2007)</li> </ul>	<b>FDK-083F4120</b>
<ul style="list-style-type: none"> <li>• Převodník a čistící jednotka</li> </ul>	<b>FDK-083F4124</b>

#### Náhradní součásti

Popis	Objednací č.
Propojovací deska	
<ul style="list-style-type: none"> <li>• 12 až 24 V</li> <li>• 115 až 230 V</li> </ul>	<b>FDK-083F4149</b> <b>FDK-083F4148</b>
19" kryt, 12 až 24 V, 115 až 230 V	
<ul style="list-style-type: none"> <li>• Propojovací deska pro standardní 19" převodník</li> </ul>	<b>FDK-083F4117</b>
<ul style="list-style-type: none"> <li>• Propojovací deska pro převodník ia a bezpečnostní bariéra</li> </ul>	<b>FDK-083F4118</b>
<ul style="list-style-type: none"> <li>• Propojovací deska pro převodník ia/ib a bezpečnostní bariéra (pouze pro senzory vyrobené dříve než v říjnu 2007)</li> </ul>	<b>FDK-083F4119</b>
<ul style="list-style-type: none"> <li>• Spojovací deska pro převodník a čistící jednotku</li> </ul>	<b>FDK-083F4123</b>
Paměťová jednotka SENSORPROM (V objednávce musí být určen kód senzoru a výrobní číslo.)	
<ul style="list-style-type: none"> <li>• 2 kB (pro MAG 5000/6000/ MAG 6000 I)</li> </ul>	<b>FDK-085U1005</b>
<ul style="list-style-type: none"> <li>• 250 B (pro MAG 2500/3000)</li> </ul>	<b>FDK-085U1008</b>
Displej pro MAG 5000/6000	
<ul style="list-style-type: none"> <li>• neutrální černá přední část</li> </ul>	<b>FDK-085U1038</b>
<ul style="list-style-type: none"> <li>• přední část se značkou Siemens</li> </ul>	<b>FDK-085U1039</b>

#### Sluneční clony pro převodníky MAG 5000/6000

Popis	Objednací č.
Sluneční clona pro dálkové převodníky MAG 5000/6000	<b>A5E01209496</b>
Sluneční clona pro kompaktní převodníky MAG 5000/6000 na snímač MAG 3100 (DN 15 až 2000 (1/2" až 78") nebo MAG 5100 (DN 150 až 1200 (6" až 48"))	<b>A5E01209500</b>

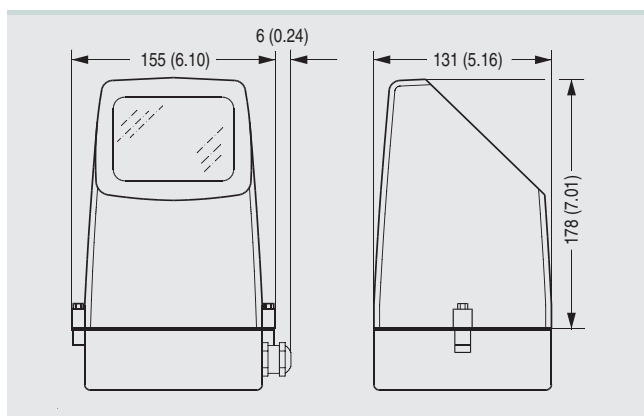
# Průtokoměry SITRANS F

## SITRANS F M

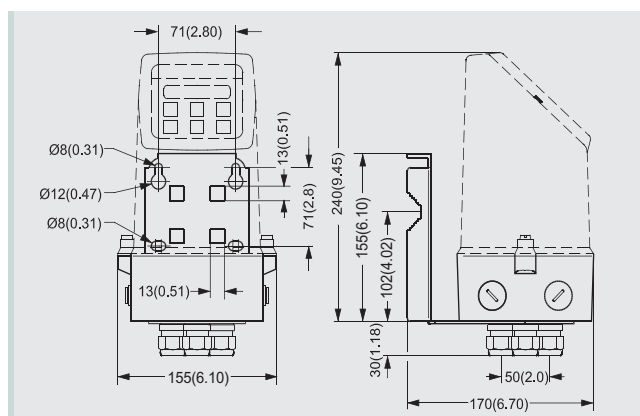
Převodník MAG 5000/6000

### Rozměrové výkresy

*Polyamidový kryt IP67/NEMA 4X kompaktního převodníku*



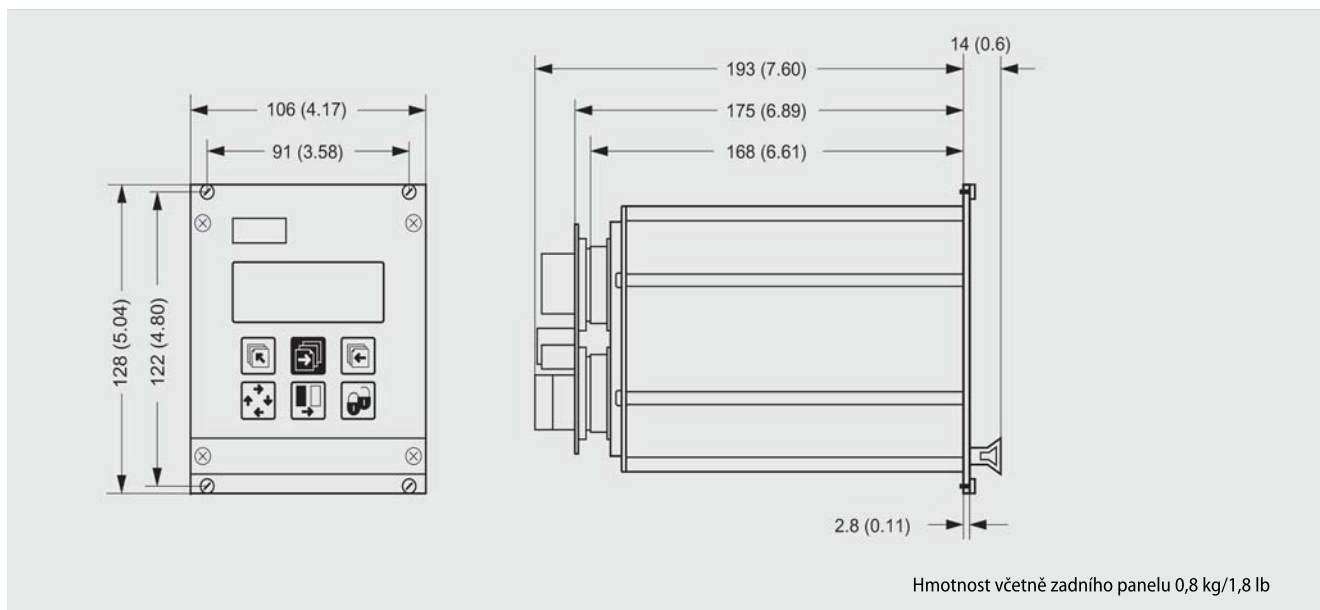
Kompaktní montáž převodníku



Montáž převodníku na stěnu

4

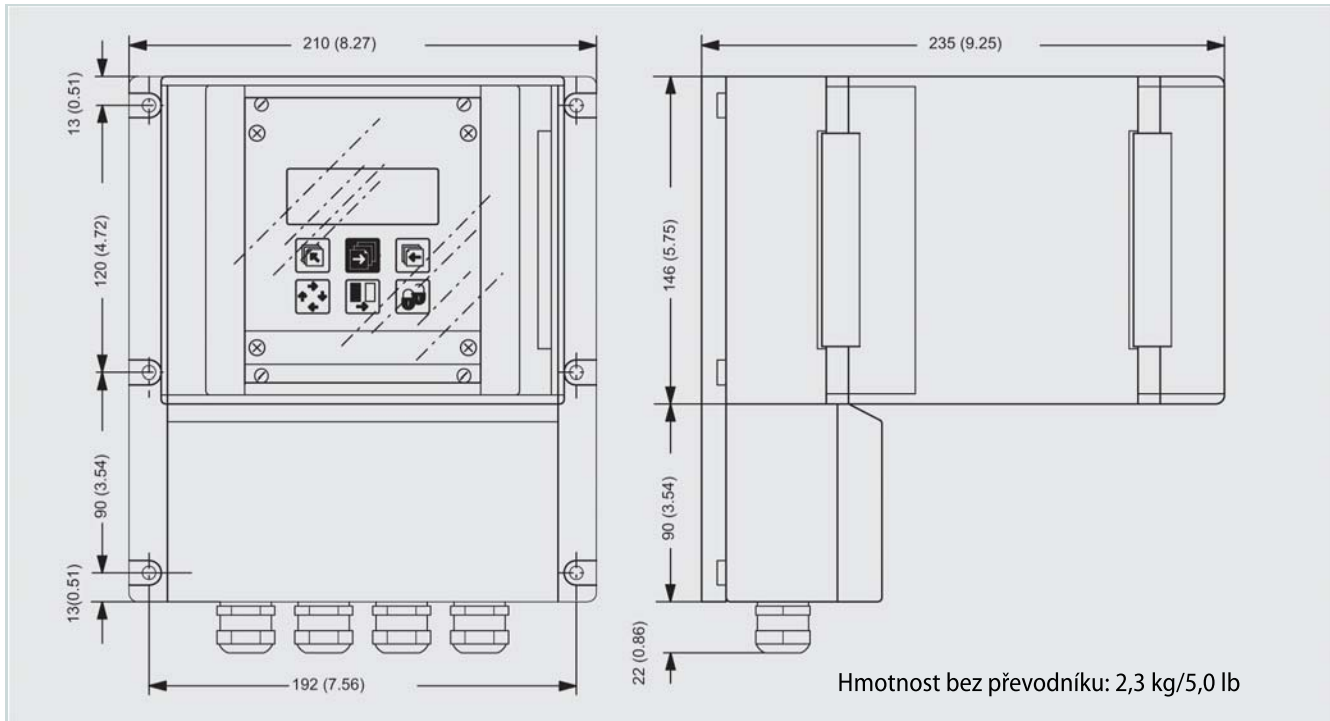
*Převodník, standardní jednotka 19" IP20/NEMA 2*



Hmotnost včetně zadního panelu 0,8 kg/1,8 lb

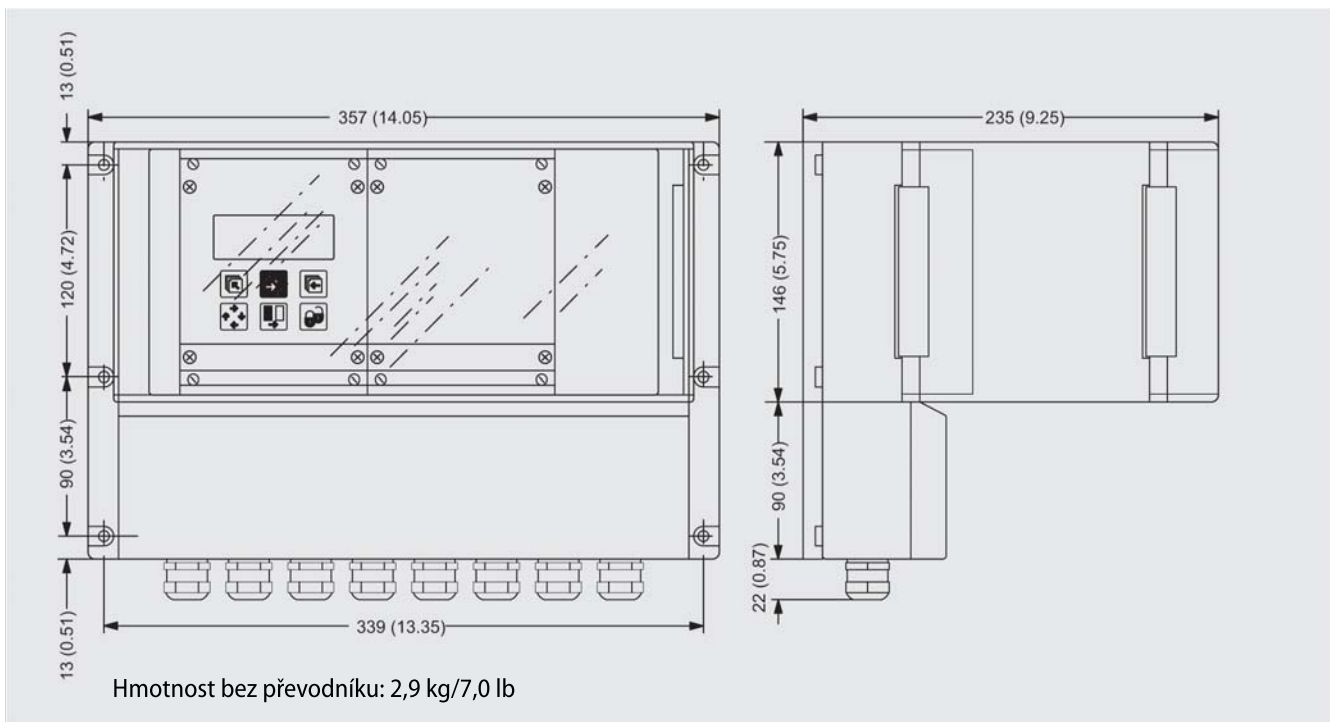


### Převodník, instalace na stěnu IP66/NEMA 4, 21 TE



4

### Převodník, instalace na stěnu IP66/NEMA 4, 42 TE

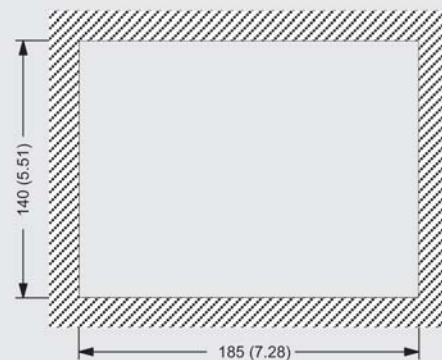
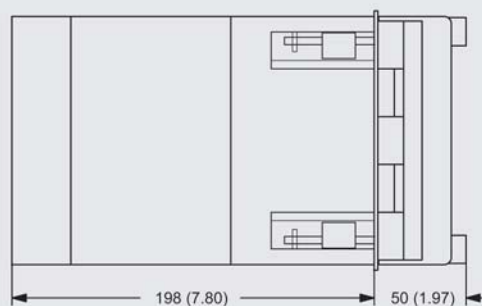
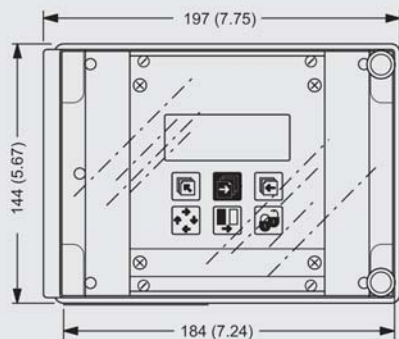


# Průtokoměry SITRANS F

## SITRANS F M

Převodník MAG 5000/6000

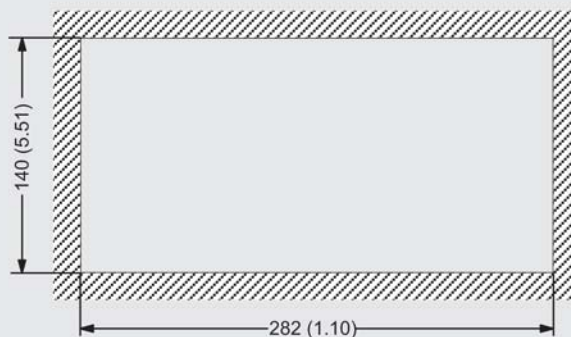
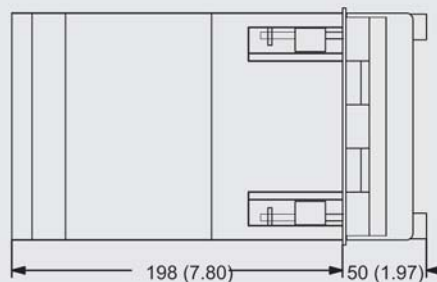
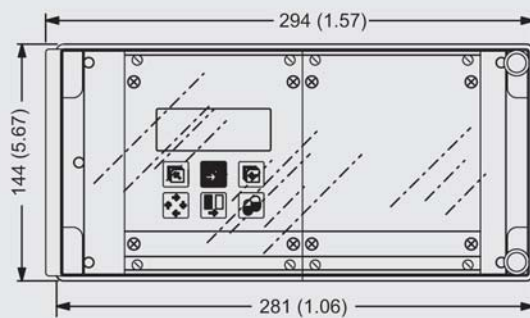
Převodník, přední část panelu IP65/NEMA 4, 21 TE



Hmotnost bez převodníku: 1,2 kg/2,7 lb

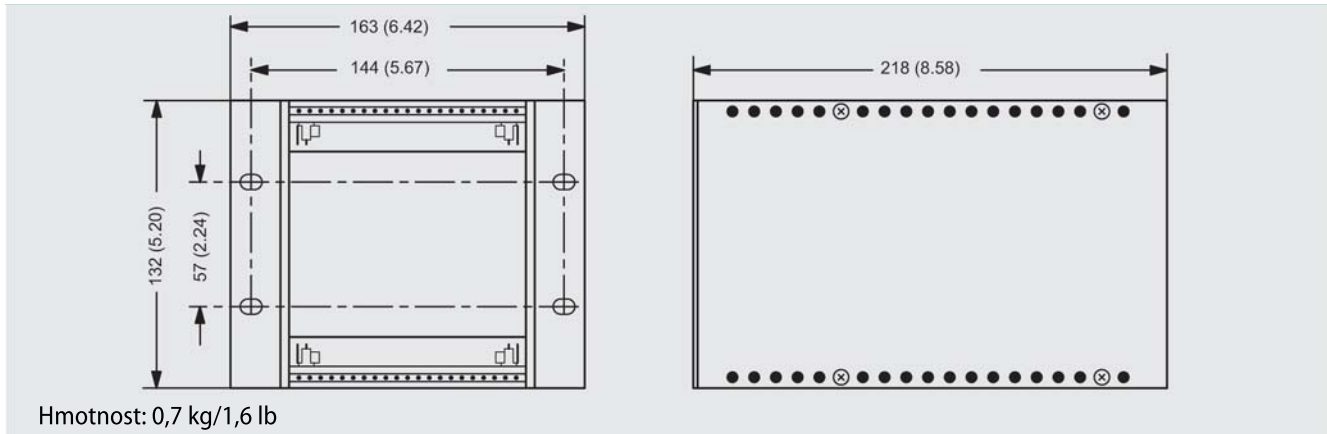
4

Převodník, přední část panelu IP65/NEMA 4, 42 TE

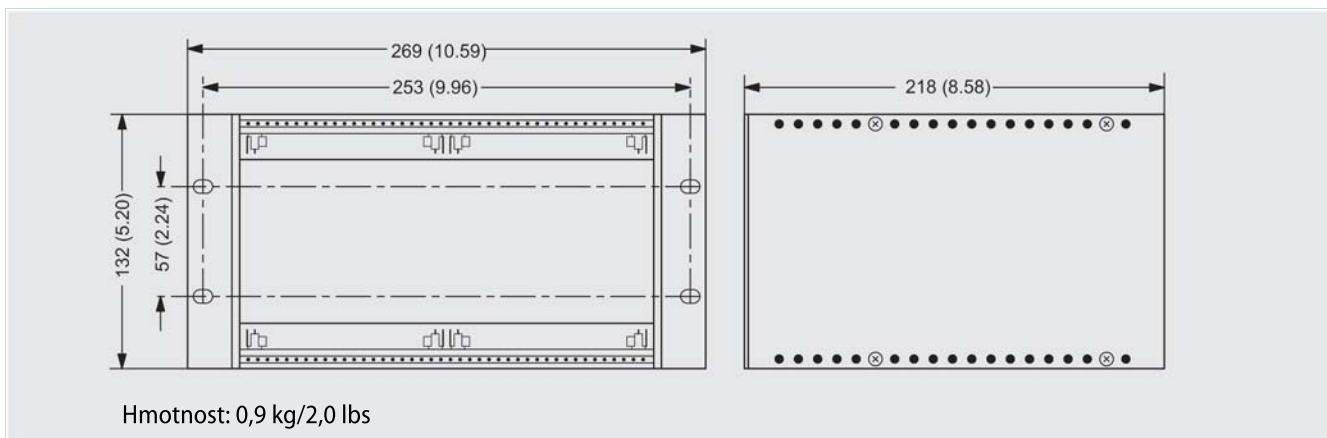


Hmotnost bez převodníku: 1,6 kg/3,5 lb

#### Převodník, zadní část panelu IP20/NEMA 2, 21 TE



#### Převodník, zadní část panelu IP20/NEMA 2, 42 TE



# Průtokoměry SITRANS F

## SITRANS F M

### Převodník MAG 5000/6000

#### Schémata

##### Elektrické připojení

###### Zemnění

Vodič PE musí být připojen z důvodu napájení třídy bezpečnosti 1.

###### Mechanické čítače

Při zapojování mechanických čítačů ke svorkám 57 a 58 (aktivní výstup), ke svorkám 56 a 58 musí být zapojen kondenzátor 1 000  $\mu$ F. Kladný pól kondenzátoru + se připojuje ke svorce 56 a záporný pól kondenzátoru - se připojuje ke svorce 58,

###### Výstupní kabely

Je-li délka výstupního kabelu příliš dlouhá v prostředích, kde se nachází rušení, doporučujeme použít stíněný kabel.

4

