



# LMP 307T

## Ponorná sonda pro měření výšky hladiny a teploty

Nerezový senzor

Přesnost podle ČSN EN IEC 62828-2:  
0,35 % / 0,5 % span

### Rozsahy

od 0 ... 1 mH<sub>2</sub>O do 0 ... 250 mH<sub>2</sub>O

od 0 ... 30 °C do 0 ... 70 °C

jiné po dohodě

### Výstupní signály

2vodič: 4 ... 20 mA (tlak)

2vodič: 4 ... 20 mA (teplota)

jiné po dohodě

### Přednosti

- ▶ průměr 27 mm
- ▶ oddělené výstupní signály pro výšku hladiny a teplotu
- ▶ integrované teplotní čidlo Pt 100
- ▶ nízká chyba vlivem teploty
- ▶ vynikající přesnost
- ▶ snadná obsluha

### Variantní provedení

- ▶ aplikace s pitnou vodou dle certifikátu DVGW a KTW
- ▶ různé druhy kabelů
- ▶ různé druhy těsnění
- ▶ speciální zákaznická provedení

Nerezová ponorná sonda LMP 307T slouží ke kontinuálnímu měření výšky hladiny a teploty vody a čistých či lehce znečištěných kapalin.

Předností je současné měření výšky hladiny a teploty pomocí samostatného nezávislého signálu. Instalační náklady jsou tak výrazně redukovány.

Kromě klasického zpracování signálu měření výšky hladiny je zde k dispozici ještě další nezávislý kanál, který převádí signál teploty na analogový výstupní signál 4 ... 20 mA (2vodič).

Přístroj je určen k měření výšky hladiny v čističkách a úpravách vody, v jímkách dešťové vody a v říčních tocích. Své uplatnění najde i při měření výšky hladiny v nádržích a tancích.

### Hlavní oblasti použití



#### Voda / Odpadní voda

např. nádrže na pitnou vodu

úpravy a čištění vod



#### Pohonné hmoty / Oleje

např. skladování ropy



# LMP 307T

Nerezová ponorná sonda

Technické parametry

Rozsahy – tlak / výška hladiny																
Jmenovitý rozsah rel.	[bar]	0,1	0,16	0,25	0,4	0,6	1	1,6	2,5	4	6	10	16	25		
Výška hladiny	[mH <sub>2</sub> O]	1	1,6	2,5	4	6	10	16	25	40	60	100	160	250		
Přetížení	[bar]	0,5	1	1	2	5	5	10	10	20	40	40	80	80		
Destrukční tlak ≥	[bar]	1,5	1,5	1,5	3	7,5	7,5	15	15	25	50	50	120	120		
max. okolní tlak (pouzdro)		40 bar														
Rozsahy – teplota																
Rozsahy měřených teplot		standard	0 ... 30 °C					0 ... 50 °C					0 ... 70 °C			
		jiné po dohodě <sup>1</sup>														
<sup>1</sup> min. rozsah teplot: 30 °C; max. rozsah teplot: 80 °C / min. teplota: -10 °C; max. teplota: 70 °C																
Výstupní signál / Napájení																
2vodič (tlak) <sup>2</sup>		4 ... 20 mA / U <sub>B</sub> = 10 ... 30 V <sub>DC</sub>														
2vodič (teplota) <sup>2</sup>		4 ... 20 mA / U <sub>B</sub> = 10 ... 30 V <sub>DC</sub>														
<sup>2</sup> obvody jsou od ostatních galvanicky izolovány																
Parametry výstupního signálu																
Přesnost (tlak) <sup>3</sup>		standard:	jmenovitý tlak < 0,4 bar:					≤ ± 0,5 % span								
			jmenovitý tlak ≥ 0,4 bar:					≤ ± 0,35 % span								
		varianta:	jmenovitý tlak ≥ 0,4 bar:					≤ ± 0,25 % span								
Přesnost (teplota) <sup>4</sup>		≤ ± 1 °C														
Povolená zátěž		$R_{max} = [(U_B - U_B \text{ min}) / 0,02 \text{ A}] \Omega$														
Vnější vlivy		napájení:	0,05 % span / 10 V					zátěž: 0,05 % span / kΩ								
Dlouhodobá stabilita		≤ ± 0,1 % span / rom při referenčních podmínkách														
Časová odezva		< 10 ms (pro výstupní signál 2 vodič (tlak))														
<sup>3</sup> odchylka charakteristiky dle ČSN EN IEC 62828-2 (nelinearita, hystereze, opakovatelnost)																
<sup>4</sup> Pt 100 třída B; kompenzovaný čas do 1h dle stálé teploty a odpovídajících okolních podmínkách																
Chyba vlivem teploty (offset a rozpětí)																
Jmenovitý tlak P <sub>N</sub>	[bar]	< 0,40					≥ 0,40									
Toleranční pásmo	[% span]	≤ ± 1					≤ ± 0,75									
V kompenzovaném pásmu	[°C]	0 ... 70														
Povolené teploty																
Povolené teploty		Médium/ elektronika/ okolí/ sklad: -25 ... 80 °C *														
* V případě, že kabel má použití do menšího rozsahu teplot, je použití sondy limitováno tímto rozsahem.																
Elektrická odolnost <sup>5</sup>																
Odolnost proti zkratu		trvalá														
Odolnost proti přepólování		Při přepólování bez poškození, ale také bez funkce.														
Elektromagnetická sloučitelnost		vyzařování a odolnost proti rušení podle EN 61326														
<sup>5</sup> dodatečná ochrana proti přepětí – v krabici KL1 nebo KL2 – katalogový list na vyžádání																
Elektrické připojení																
Materiál pláště kabelu <sup>6</sup>		PVC (-5 ... 70 °C) šedá (-25 ... 70 °C ve fixovaném stavu)					Ø 7,4 mm									
		PUR (-25 ... 80 °C) černá (bez/s certifikátem DVGW)					Ø 7,4 mm									
		FEP <sup>7</sup> (-25 ... 75 °C) černá					Ø 7,4 mm									
		TPE-U (-25 ... 125 °C) modrá					Ø 7,4 mm									
Poloměr ohybu		Statická instalace: 10-násobek ohybu kabelu, dynamická instalace: 20-násobek ohybu kabelu														
<sup>6</sup> kabel s ventilační trubičkou pro přívod atmosférického tlaku																
<sup>7</sup> volně visící ponorné sondy s FEP kabelem se nesmí použít v případech, kde dochází k elektrostatickému nabití materiálu a tento nabitý materiál by se mohl dostat do kontaktu s kabelem																
Materiály (ve styku s médiem)																
Pouzdro		nerezová ocel 1.4404 (316L)														
Těsnění		FKM; EPDM (bez/s certifikátem DVGW); jiné po dohodě														
Membrána		nerezová ocel 1.4435 (316L)														
Plášť kabelu		PVC, PUR, FEP, TPE-U, jiné po dohodě														
Ochranná krytka		POM-C														
Další parametry																
Certifikát pro aplikace s pitnou vodou <sup>8</sup>		dle DVGW W 270 a UBA KTW (při objednávce prosím specifikujte, zda musí být přístroj certifikován pro aplikace s pitnou vodou)														
Provedení s připojeným kabelem (kabel dodaný výrobcem snímače)		kapacita kabelu:	vodič/stínění a vodič/vodič: 160 pF/m													
		indukčnost kabelu:	vodič/stínění a vodič/vodič: 1 μH/m													
Spotřeba		napětový výstupní signál:	max. 25 mA													
		proudový výstupní signál:	max. 7 mA													
Hmotnost		ca 200 g (bez kabelu)														
Třída krytí		IP 68														

# LMP 307T

Nerezová ponorná sonda

Technické parametry

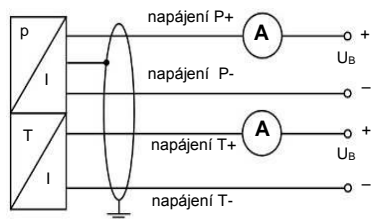
Shoda CE

elektromagnetická kompatibilita - směrnice: 2014/30/EU

<sup>8</sup> pouze s těsněním EPDM v kombinaci s TPE-U kabelem

## Schéma zapojení

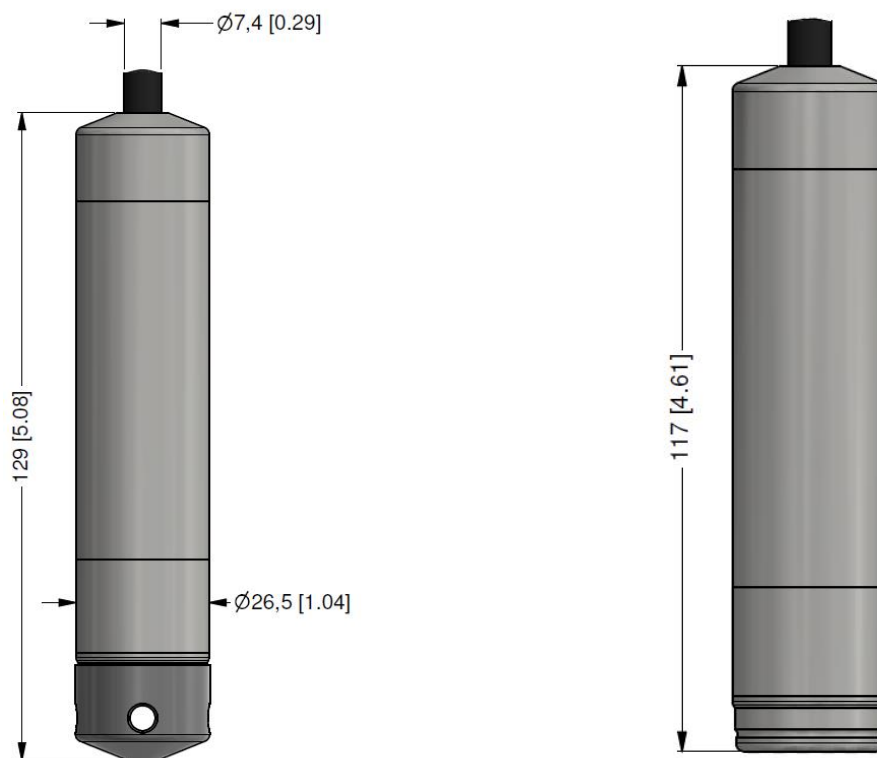
2x2vodičový systém (proud)



## Tabulka zapojení vývodů

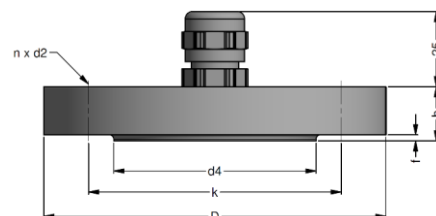
Elektrické připojení	Barvy vodičů (DIN 47100)
napájení P+	wh (bílá)
napájení P-	bn (hnědá)
napájení T+	gy (šedá)
napájení T-	pk (růžová)
kostra	ye/gn (žlutá / zelená)

## Rozměry (v mm / in)



## Příslušenství

Montážní příruba s kabelovou průchodkou		
<b>Technické parametry</b>		
Vhodné pro	všechny sondy	
Materiál příruby	nerezová ocel 1.4404 (316L)	
Materiál kabelové průchodky	standard: mosaz, pozinkovaná ocel po dohodě: nerezová ocel 1.4305 (303); plast	
Vnitřní těsnění	materiál: TPE (třída krytí IP 68)	
Uskupení otvorů	podle DIN 2507	
<b>Verze</b>	<b>Velikost (v mm)</b>	<b>Hmotnost</b>
DN25 / PN40	D = 115, k = 85, b = 18, n = 4, d = 14	1,4 kg
DN50 / PN40	D = 165, k = 125, b = 20, n = 4, d = 18	3,2 kg
DN80 / PN16	D = 200, k = 160, b = 20, n = 8, d = 18	4,8 kg
<b>Objednací typ</b>	<b>Objednací kód</b>	
DN25 / PN40 s kabelovou průchodkou mosaz, pozinkovaná	5000275	
DN50 / PN40 s kabelovou průchodkou mosaz, pozinkovaná	5000278	
DN80 / PN16 s kabelovou průchodkou mosaz, pozinkovaná	5000279	



Svorka pro zavěšení sondy		
<b>Technické parametry</b>		
Vhodné pro	všechny sondy s kabelem $\varnothing$ 5,5 ... 10,5 mm	
Materiál	standard: pozinkovaná ocel variantně: nerezová ocel 1.4301 (304)	
Hmotnost	ca 160 g	
<b>Objednací typ</b>	<b>Objednací kód</b>	
Svorka, pozinkovaná ocel	1003440	
Svorka, nerezová ocel 1.4301 (304)	1000278	



Zobrazovací jednotky	
<b>CIT 200</b>	Procesní zobrazovač s LED displejem
<b>CIT 250</b>	Procesní zobrazovač s LED displejem a kontakty
<b>CIT 300</b>	Procesní zobrazovač s LED displejem, kontakty a analogovým výstupem
<b>CIT 350</b>	Procesní zobrazovač s LED displejem, bargrafem, kontakty a analogovým výstupem
<b>CIT 400</b>	Procesní zobrazovač s LED displejem, kontakty, analogovým výstupem a certifikací Ex
<b>CIT 600</b>	Vícekanálový procesní zobrazovač s grafickým LC displejem
<b>CIT 650</b>	Vícekanálový procesní zobrazovač s grafickým LC displejem a dataloggerem
<b>CIT 700</b>	Vícekanálový procesní zobrazovač s grafickým TFT monitorem, touchscreenem a kontakty
<b>PA 440</b>	Plně zobrazovací jednotka se 4místným LC displejem
Pro další informace prosím kontaktujte naše prodejní oddělení nebo navštivte naše internetové stránky: <a href="http://www.bdsensors.cz">http://www.bdsensors.cz</a>	



Tento katalogový list obsahuje specifikace snímačů. BD SENSORS si vyhrazuje právo změnit technické parametry snímačů bez dalšího upozornění.

15.6.2022  
LMP 307T

-  -  -  -  -  -  -  -  -  -  -  -

<b>Měřený tlak [jednotka]</b>			
bar / °C	4	5	5
m H <sub>2</sub> O / °C	4	5	6
<b>Rozsah</b>			
	[mH <sub>2</sub> O]	[bar]	
	0 ... 1	0 ... 0,1	1 0 0 0
	0 ... 1,6	0 ... 0,16	1 6 0 0
	0 ... 2,5	0 ... 0,25	2 5 0 0
	0 ... 4	0 ... 0,4	4 0 0 0
	0 ... 6	0 ... 0,6	6 0 0 0
	0 ... 10	0 ... 1	1 0 0 1
	0 ... 16	0 ... 1,6	1 6 0 1
	0 ... 25	0 ... 2,5	2 5 0 1
	0 ... 40	0 ... 4	4 0 0 1
	0 ... 60	0 ... 6	6 0 0 1
	0 ... 100	0 ... 10	1 0 0 2
	0 ... 160	0 ... 16	1 6 0 2
	0 ... 250	0 ... 25	2 5 0 2
Jiné rozsahy (bude přidělen 4místný kód)			
			9 9 9 9
<b>Rozsah teplot</b>			
0 ... 30 °C			0 0 0 x 3 0
0 ... 50 °C			0 0 0 x 5 0
0 ... 70 °C			0 0 0 x 7 0
-10 ... 50 °C			M 1 0 x 5 0
Jiná teplota (bude přidělen 6místný kód)			
			9 9 9 9 9 9
<b>Materiál pouzdra</b>			
Nerezová ocel 1.4404 (316 L)			1
<b>Materiál membrány</b>			
Nerezová ocel 1.4435 (316L)			1
<b>Výstupní signál - tlak</b>			
4 ... 20 mA / 2-vodič			1
<b>Výstupní signál - teplota</b>			
4 ... 20 mA / 2-vodič			1
<b>Těsnění</b>			
Viton (FKM)			1
EPDM <sup>1</sup>			3
Jiné			9
<b>Přesnost</b>			
0,5 % (P <sub>N</sub> ≤ 0,4 bar)			5
0,35 % (P <sub>N</sub> > 0,4 bar)			3
0,5 % s kalibračním listem (pouze tlak)			T
0,35 % s kalibračním listem (pouze tlak)			S
Tabulka naměřených hodnot pro přesnost 0,5 % (pouze tlak)			N
Tabulka naměřených hodnot pro přesnost 0,35 % (pouze tlak)			M
Jiná			9
<b>Elektrické připojení<sup>2</sup></b>			
PVC - kabel (šedý, Ø 7,4 mm, cena za 1 m)			1
PUR - kabel (černý, Ø 7,4 mm, cena za 1 m)			2
FEP - kabel s PTFE pláštěm (černý, Ø 7,4 mm, cena za 1 m)			3
TPE-U - kabel, teploty do 125 °C (modrý, Ø 7,4 mm, cena za 1 m)			4
Jiné			9
<b>Délka kabelu</b>			
v metrech			9 9 9
<b>Volitelné provedení</b>			
Standard			000
Jiné provedení			999
<b>Příslušenství k ponorným sondám</b>			
Svorka k zavěšení sondy - pozinkovaná ocel			1003440
Svorka k zavěšení sondy - nerez 1.4301			1000278
Průchodka PG16 - upevnění kabelu			5002200

0,-...bez příplatku

PD...po dohodě s výrobcem

Příplatky za kalibraci nepodléhají případným slevám.

Změny vyhrazeny

Tento dokument obsahuje specifikaci pro objednání produktu; podrobné technické parametry produktu a jeho možných variantních provedení jsou uvedeny v katalogovém listu. BD SENSORS si vyhrazuje právo změnit technické parametry snímačů bez dalšího upozornění.

1 certifikát pro pitnou vodu je možný pouze s EPDM těsněním (kód 3) v kombinaci s PUR kabelem

2 stíněný kabel s integrovanou ventilační trubicí pro referenční atmosferický tlak.