

# LMK 458



Hydrostatická ponorná sonda pro lodní průmysl a těžbu surovin

Keramická membrána

Přesnost podle ČSN EN IEC 62828-2:  
standard: 0,25 % span  
varianta: 0,1 % span

## Rozsahy

od 0 ... 40 cmH<sub>2</sub>O do 0 ... 200 mH<sub>2</sub>O

## Výstupní signál

2 vodič: 4 ... 20 mA, jiné po dohodě

## Přednosti

- ▶ průměr 39,5 mm
- ▶ certifikát LR (Lloyd's Register)
- ▶ certifikát DNV (Det Norske Veritas)
- ▶ certifikát ABS (American Bureau of Shipping)
- ▶ certifikát CCS (China Classification Society)
- ▶ vysoká odolnost proti přetížení
- ▶ vynikající dlouhodobá stabilita

## Varianta provedení

- ▶ membrána Al<sub>2</sub>O<sub>3</sub> 99,9 %
- ▶ pouzdra z různých druhů materiálů (nerezová ocel, CuNiFe)
- ▶ jiskrová bezpečnost Ex ia= jiskrová bezpečnost pro plyn a prach
- ▶ vestavné a přírubové provedení
- ▶ příslušenství jako příruby pro sondy či montážní příruba, montážní svorka

Hydrostatická ponorná sonda LMK 458 byla vyvinuta pro měření výšky hladiny v servisních a skladovacích nádržích a na základě certifikace Germanischer Lloyd je sonda určena pro lodní průmysl a využití v těžebním průmyslu.

Povolené pracovní teploty jsou až do 125°C a možnost použití sondy i v prostředí s nebezpečím výbuchu umožňují měření tlaku různých médií i za extrémních podmínek. Základem sondy LMK 458 je náš kapacitní keramický senzor, který je odolný proti přetížení a také je kompatibilní s mnoha médii.

## Hlavní oblasti použití



### Voda

získávání pitné vody ze slané vody  
odsolovací zařízení



### Lodní průmysl / Těžba surovin

vyrovnávací nádrže

monitorování polohy a ponoru lodí

měření výšky hladiny ve vyrovnávacích nádržích a nádržích s palivem



# LMK 458

Hydrostatická ponorná sonda

Technické parametry

Rozsahy tlaku																	
Jmenovitý tlak <sup>1</sup>	[bar]	0,04	0,06	0,1	0,16	0,25	0,4	0,6	1	1,6	2,5	4	6	10	16	20	
Výška hladiny	[mH <sub>2</sub> O]	0,4	0,6	1	1,6	2,5	4	6	10	16	25	40	60	100	160	200	
Přetížení	[bar]	2	2	4	4	6	6	8	8	15	25	25	35	35	45	45	
Povolený podtlak	[bar]	-0,2		-0,3		-0,5			-1								
max. okolní tlak (pouzdro)		40 bar															
<sup>1</sup> dostupný jako rel., těsněný rel. a abs.; rozsahy jmenovitých tlaků těsněných rel. a abs. od 1 bar																	
Výstupní signál / Napájení																	
Standard		2vodič: 4 ... 20 mA / U <sub>B</sub> = 9 ... 32 V <sub>DC</sub>						U <sub>B nom.</sub> = 24 V <sub>DC</sub>									
Varianta provedení Ex		2vodič: 4 ... 20 mA / U <sub>B</sub> = 14 ... 28 V <sub>DC</sub>						U <sub>B nom.</sub> = 24 V <sub>DC</sub>									
Parametry výst. upního si gnálu																	
Přesnost <sup>2</sup>		standard: $\leq \pm 0,25$ % span						varianta: pro P <sub>N</sub> $\geq 0,6$ bar <sup>3</sup> : $\leq \pm 0,1$ % span									
Povolená zátěž		R <sub>max</sub> = [(U <sub>B</sub> - U <sub>B min</sub> ) / 0,02] Ω															
Dlouhodobá stabilita		$\leq \pm 0,1$ % span / rok															
Vlivy		napájení: 0,05 % span / 10 V						povolená zátěž: 0,05 % span / kΩ									
Doba náběhu		700 ms															
Stř. časová odezva		< 200 ms						Rychlost měření: 5/s									
Max. časová odezva		380 ms															
<sup>2</sup> odchylka charakteristiky dle ČSN EN IEC 62828-2 (nelinearita, hystereze, opakovatelnost)																	
<sup>3</sup> vlivem poruchy podle EN 61000-4-4 (2004) +2 kV snížení přesnosti o $\leq \pm 0,25$ % span																	
Chyba vlivem teploty / Povolené teploty																	
Chyba vlivem teploty		$\leq \pm 0,1$ % span / 10 K						v kompenzovaném pásmu -20 ... 80 °C									
Povolené teploty		médium / elektronika / okolí: -25 ... 125 °C (závisí na plášti kabelu / těsnění) sklad: -40...125°C															
Elektrická odolnost <sup>4</sup>																	
Odolnost proti zkratu		trvalá															
Odolnost proti přepólování		Při přepólování bez přetížení, ale také bez funkce.															
Elektromagnetická sloučitelnost		vyzařování a odolnost podle - EN 61326 - DNV (Det Norske Veritas)															
<sup>4</sup> dodatečná ochrana proti přepětí – přípojná krabice KL1 nebo KL2 – katalogový list na vyžádání poskytneme																	
Mechanická odolnost																	
Vibrace		4 g (podle DNV: třída B, křivka 2 / základ: DIN EN 60068-2-6)															
Elektrické při pojení																	
Vývod kabelu		Stíněný kabel s vestavěnou ventilační trubičkou pro kompenzaci atmosférického tlaku (pro rel. a abs. rozsahy jmenovitého tlaku, ventilační trubička je uzavřena)															
Poloměr ohybu		Pro statickou instalaci 10-násobek obyhu kabelu, pro dynamickou instalaci 20-násobek ohybu kabelu															
Materiály																	
Pouzdro		standard: nerezová ocel 1.4404 (316L)						varianta: CuNi10Fe1Mn (odolné proti mořské vodě) jiné po dohodě									
Těsnění (ve styku s médiem)		standard: FKM						varianty: EPDM, FFKM (min. povolená teplota od -15 °C) jiné po dohodě									
Membrána		standard: keramika Al <sub>2</sub> O <sub>3</sub> 96 %						varianta: keramika Al <sub>2</sub> O <sub>3</sub> 99,9 %									
Ochranný kryt		POM-C															
Materiál pláště kabelu		TPE-U (-25 ... 125 °C) (ohnivzdorný, bez halogenů, odolný proti ropě a palivu, mořské vodě, těžkým olejům) modrý, Ø 7.4 mm															
Další parametry																	
Varianta: ochrana kabelu pro sondy - nerez		Připraveno k montáži s ocelovou trubkou															
Třída krytí		IP 68															
Spotřeba		max. 21 mA															
Hmotnost		min. 650 g (bez kabelu)															
Shoda CE		elektromagnetická kompatibilita - směrnice: 2014/30/EU															
Směrnice ATEX		2014/34/EU															
Varianta s teplotní jednotkou Pt 100 <sup>5</sup> (nedostupné v Ex variantě)																	
Rozsah teplot		-25 ... 125 °C															
Připojení teplotní jednotky		3vodič															
Odolnost		100 Ω při 0 °C															
Teplotní koeficient		3850 ppm/K															
Napájení Is		0,3 ... 1,0 mA DC															
Kategorie životního prostředí																	
Lloyd's Register (LR)		EMV1, EMV2, EMV3, EMV4						číslo certifikátu: 13/20055									
Det Norske Veritas (DNV)		teplota: D vlhkost: B						vibrace: B									
		elektromagnetická sloučitelnost: B						číslo certifikátu: TAA00001GM									
Provedení Ex (nedostupné ve verzi s chladičím elementem Pt1000)																	
Certifikát DX4A-LMK 458		IBExU07ATEX1179 X						zóna 0 <sup>6</sup> : II 1G Ex ia IIB T4									
Maximální povolené hodnoty		U <sub>i</sub> = 28 V, I <sub>i</sub> = 93 mA, P <sub>i</sub> = 660 mW, C <sub>i</sub> = 105 nF; L <sub>i</sub> = 0 μH; zapojení napájení má vnitřní kapacitu max. 140 nF oproti pouzdro															
Povolené teploty okolí		v zóně 0 <sup>6</sup> : -20 ... 60 °C při p <sub>atm</sub> 0,8 bar až 1,1 bar						v zóně 1 a vyšší: -25 ... 70 °C									
Provedení s připojeným kabelem (kabel dodaný výrobcem snímače)		kapacita kabelu: žíla/kostra a žíla/žíla: 160 pF/m indukčnost kabelu: žíla/kostra a žíla/žíla: 1 μH/m															

# LMK 458

Hydrostatická ponorná sonda

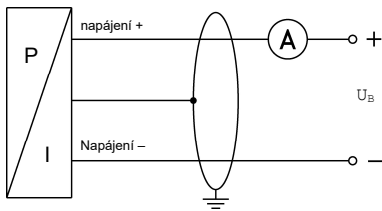
Technické parametry

<sup>5</sup> pouze pro 4 ... 20 mA, délka kabelu max. 5 m

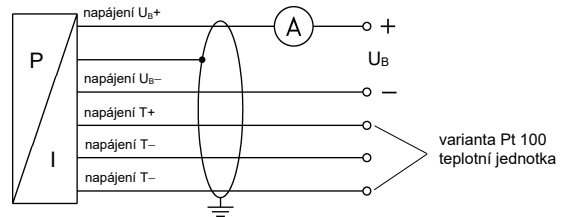
<sup>6</sup> pro variantu s nerezovou trubicí platí toto označení: "II 1G Ex ia IIC T4" (zóna 0)

## Schéma zapojení

### 2vodičový systém (proud)



### 2vodičový systém (proud) s Pt 100

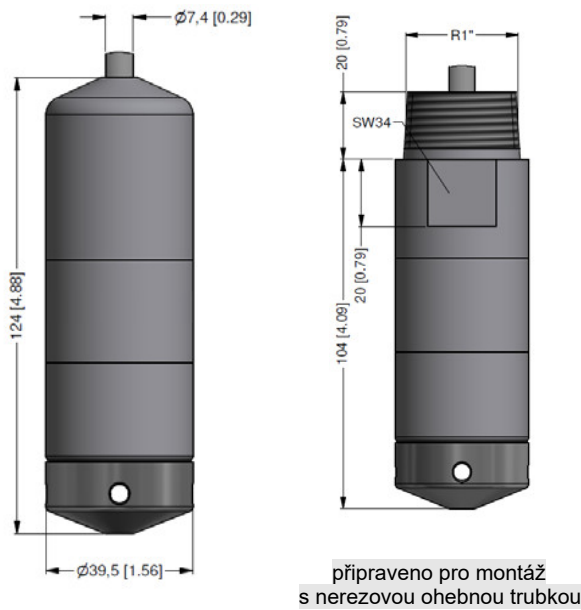


## Tabulka zapojení vývodů

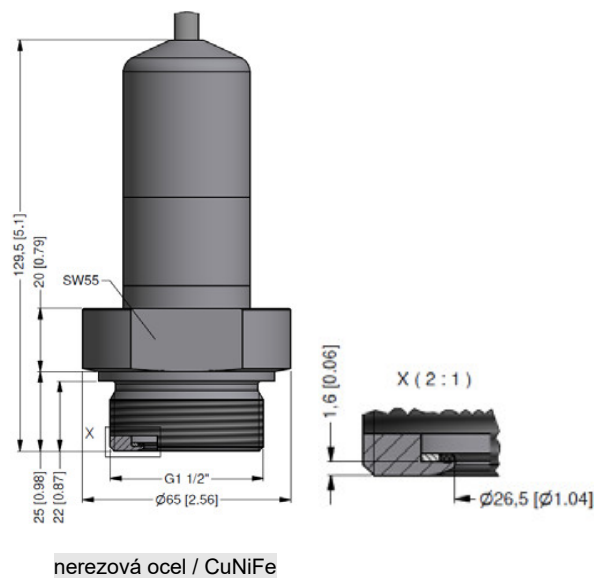
Elektrické připojení	barvy vodičů (DIN 47100)
napájení U <sub>B</sub> +	wh (bílá)
napájení U <sub>B</sub> -	bn (hnědá)
Varianta Pt 100 teplotní jednotka:	
napájení T+ (s Pt 100)	ye (žlutá)
napájení T- (s Pt 100)	gr (šedá)
napájení T- (s Pt 100)	pn (růžová)
kostra	gn/ye (zelená/žlutá)

## Rozměry (v mm)

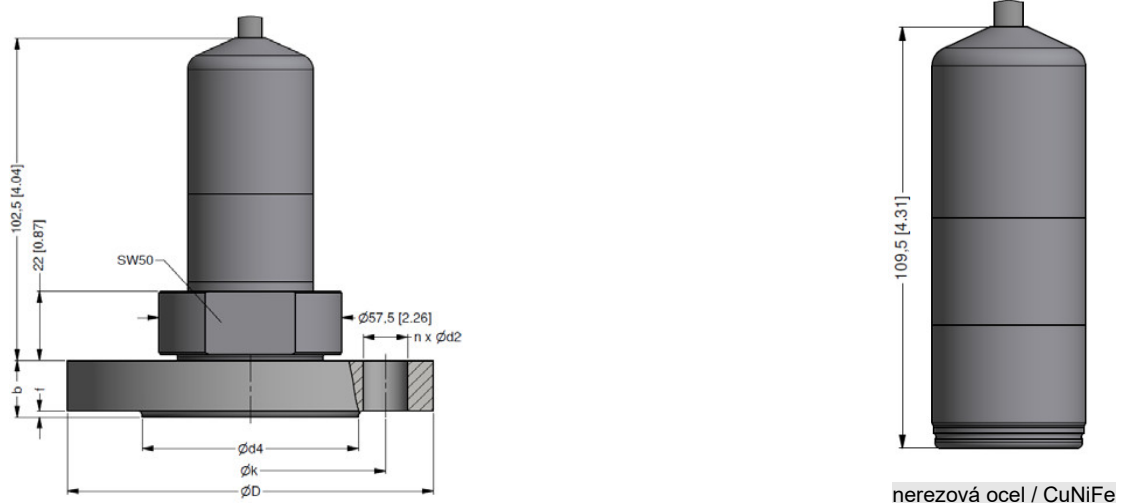
### provedení – ponorná sonda



### provedení – vestavná sonda



### provedení – s přírubou

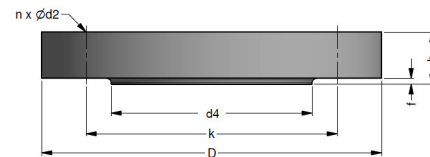


# LMK 458

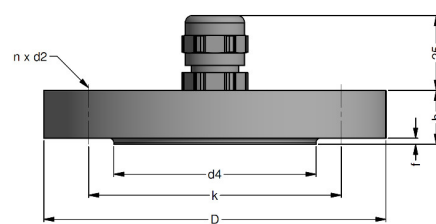
Hydrostatická ponorná sonda

Příslušenství

Přírub a pro verzi s přírubou		
Technické parametry		
Vhodné pro	LMK 382, LMK 382H, LMK 458, LMK 458H	
Materiál příruby	nerezová ocel 1.4404 (316L)	
Uskupení otvorů	podle DIN 2507	
Verze	Velikost (v mm)	Hmotnost
DN25 / PN40	D = 115, k = 85, b = 18, n = 4, d = 14	1,2 kg
DN50 / PN40	D = 165, k = 125, b = 20, n = 4, d = 18	2,6 kg
DN80 / PN16	D = 200, k = 160, b = 20, n = 8, d = 18	4,1 kg
Objednávací typ	Objednávací kód	
Přírub DN25 / PN40	5000389	
Přírub DN50 / PN40	5000390	
Přírub DN80 / PN16	5000392	



Montážní přírub s kabelovou průchodkou		
Technické parametry		
Vhodné pro	všechny sondy	
Materiál příruby	nerezová ocel 1.4404 (316L)	
Materiál kabelové průchodky	standard: mosaz, pozinkovaná ocel po dohodě: nerezová ocel 1.4305 (303); plast	
Vnitřní těsnění	materiál: TPE (třída krytí IP 68)	
Uskupení otvorů	podle DIN 2507	
Verze	Velikost (v mm)	Hmotnost
DN25 / PN40	D = 115, k = 85, b = 18, n = 4, d = 14	1,4 kg
DN50 / PN40	D = 165, k = 125, b = 20, n = 4, d = 18	3,2 kg
DN80 / PN16	D = 200, k = 160, b = 20, n = 8, d = 18	4,8 kg
Objednávací typ	Objednávací kód	
DN25 / PN40 s kabelovou průchodkou mosaz, pozinkovaná	5000275	
DN50 / PN40 s kabelovou průchodkou mosaz, pozinkovaná	5000278	
DN80 / PN16 s kabelovou průchodkou mosaz, pozinkovaná	5000279	



Svorka pro zavěšení sondy		
Technické parametry		
Vhodné pro	všechny sondy s kabelem Ø 5,5 ... 10,5 mm	
Materiál	standard: pozinkovaná ocel variantně: nerezová ocel 1.4301 (304)	
Hmotnost	ca 160 g	
Objednávací typ	Objednávací kód	
Svorka, pozinkovaná ocel	1003440	
Svorka, nerezová ocel 1.4301 (304)	1000278	



Tento katalogový list obsahuje specifikace snímačů. BD SENSORS si vyhrazuje právo změnit technické parametry snímačů bez dalšího upozornění.



Svorka k zavěšení sondy - pozinkovaná ocel	1003440
Svorka k zavěšení sondy - nerez 1.4301	1000278
Průchodka PG16 - upevnění kabelu	5002200
Příruba se závitem pro upevnění sondy DN 25/PN 40	5000389
Příruba se závitem pro upevnění sondy DN 50/PN 40	5000390
Příruba se závitem pro upevnění sondy DN 80/PN 16	5000392
Příruba montážní s průchodkou (M 16 x 1,5) DN 25/PN 40	5000275
Příruba montážní s průchodkou (M 16 x 1,5) DN 50/PN 40	5000278
Příruba montážní s průchodkou (M 16 x 1,5) DN 80/PN 16	5000279

0,-...bez příplatku

PD...po dohodě s výrobcem

**Provedení 502 nelze pro CuNiFe !!!**

Nerezové příruby, spony z oceli a nerez. ochranné trubky nejsou standardně součástí dodávky !!!

Příplatky za kalibraci nepodléhají případným slevám.

Změny vyhrazeny.

Tento dokument obsahuje specifikaci pro objednání produktu; podrobné technické parametry produktu a jeho možných variantních provedení jsou uvedeny v katalogovém listu. BD SENSORS si vyhrazuje právo změnit technické parametry snímačů bez dalšího upozornění.

1 jmenovité rozsahy tlaku absolutní od 1 bar

2 montážní příslušenství není součástí balení a je třeba ho doobjednat zvlášť

3 min.povolená teplota od -15°C

4 stíněný kabel s integrovanou ventilační trubicí pro referenční atmosferický tlak

5 není možná kombinace s Ex verzí

6 možné pro sondy z nerez.oceli; ocelová trubka není součástí balení