



BasicLine BL 550

**Kompaktní spínač pro hlídání mezi
standardních signálů**

Výstupní relé s přepínacími kontakty

Potenciometr na čele modulu pro nastavení meze

Nastavení vstupu, hystereze a prodlevy DIP spínači

Tříbodové galvanické oddělení

Záruka 3 roky

Certifikáty CE a UL

TECHNICKÉ ÚDAJE

Vstup

Standardní signály	0...20 mA, 4...20 mA, 0...10 V
Vstupní odpor	Vstup proud 50 Ω
	Vstup napětí 100 kΩ
Přetížitelnost	Vstup proud 100 mA
	Vstup napětí 30 V

Reléový výstup

Typ relé	SPDT (Single Pole Double Throw)
Typ a materiál kontaktu	1 přepínací kontakt, AgSnO ₂ , pozlacený
Max. spínané napětí	240 Vac
Max. trvalý proud	2 A
Mez sepnutí	Nastavitelná potenciometrem na čele modulu
Prodleva sepnutí	Nastavitelná 0...10 s (0 s, 1 s, 2 s, 3 s, 4 s, 6 s, 8 s, 10 s)
Hystereze	0,1 %, 1 %, 2,5 %, 5 %

Základní údaje

Teplotní koeficient ¹⁾	< 0,02 %/K
Reprodukovatelnost nastavení	< 0,02 % z rozsahu
Doba odezvy	< 35 ms

Napájení

Napájecí napětí	24 Vdc (± 15%), cca 350 mW
-----------------	----------------------------

Izolace

Galvanické oddělení	Tříbodové mezi vstupem, výstupem a napájením
Zkušební napětí	1,5 kVac 50 Hz
Pracovní napětí	50 Vac/dc (základní izolace) pro kategorii přepětí II a stupeň znečištění 2 dle EN 61010-1

1) Průměr pro celý provozní teplotní rozsah, referenční teplota 25°C

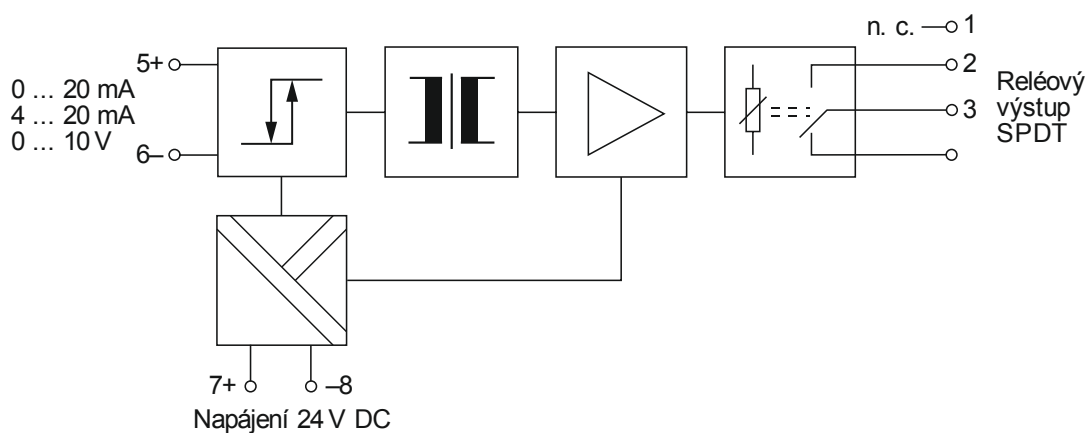
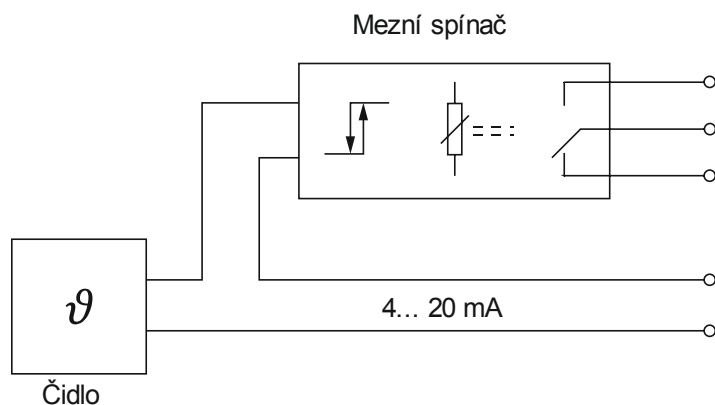
Normy a certifikáty

Konformita	CE
EMC ²⁾	dle směrnice 2004/108/EC
Certifikáty	UL, č. E306206, normy UL 508 a CAN/CSA C22.2 č. 14-95

Další údaje

Okolní teplota	Provoz : 0...+55°C	Transport a skladování: -25...+85°C
Kryt	Zapouzdřený modul, šroubovací svorky, krytí IP20	
Montáž	Na DIN lištu 35mm, EN 60715	
Rozměry	6,1mm x 101mm x 93mm	
Průřez přívodů	Max. 2,5mm ² , 24-14 AWG	
Hmotnost	cca 50 g	

2) Při rušení mírné kolísání signálu možné

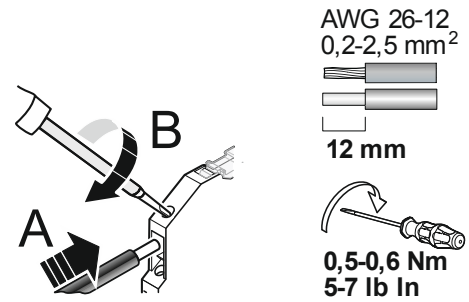
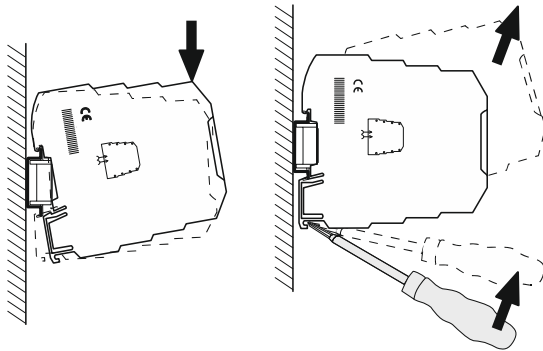
Blokové schéma**PŘÍKLADY POUŽITÍ****Hlídaní mezní hodnoty****ÚDAJE PRO OBJEDNÁVKU****Modul**

Mezní spínač
BasicLine BL 550

Objednací číslo

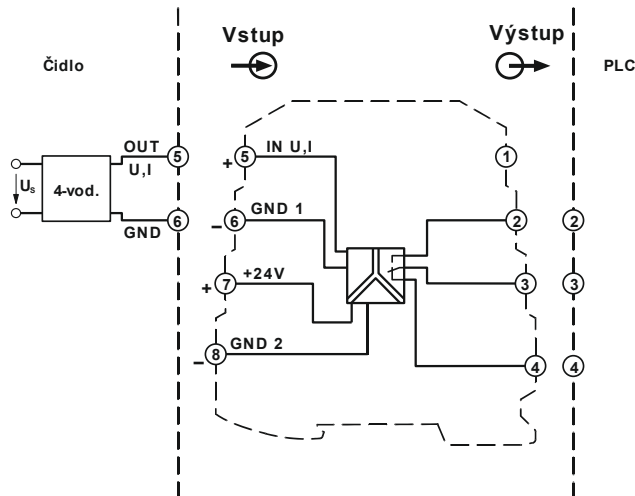
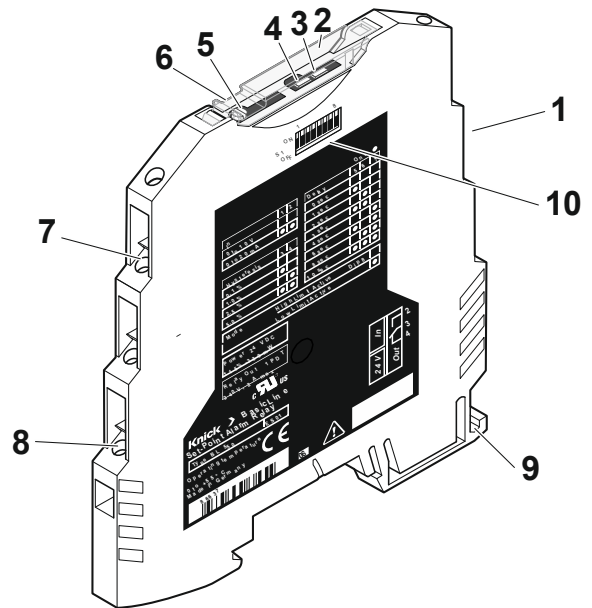
BL 550

MONTÁŽ A ZAPOJENÍ



Ovládací prvky:

- 1 Reléový výstup
- 2 Kryt
- 3 Žlutá LED - indikace stavu
- 4 Červená LED - indikace poruchy
- 5 Potenciometr pro nastavení meze
- 6 Žlábek pro identifikační štítek
- 7 Vstupní svorky
- 8 Svorky napájení
- 9 Klips pro upevnění na lištu
- 10 DIP spínače



		DIP S1							
		ON = ●							
		1	2	3	4	5	6	7	8
Volba vstupu	0 ... 10 V								
	0 ... 20 mA	●	●						
Nastavení hystereze	0.1 %								
	1.0 %			●					
	2.5 %				●				
	5.0 %			●	●				
Nastavení prodlevy	0 sec								
	1 sec					●			
	2 sec						●		
	3 sec						●	●	
	4 sec							●	●
	6 sec							●	●
	8 sec							●	●
Hlídaná mez	Horní mez aktivní								
	Spodní mez aktivní								●