

BasicLine BL 541 / 542

Modul pro galvanické oddělení signálu
proudové smyčky 0...20 mA nebo 4...20 mA

Bez pomocného napájení,
napájení ze vstupní proudové smyčky

1 nebo 2 kanály v modulu 6 mm

Chyba 0,2% z rozsahu, úbytek napětí 1,7 V

Záruka 3 roky

Certifikáty CE a UL

TECHNICKÉ ÚDAJE

Vstup

Rozsah	0(4)...20 mV / max. 18 V
Proudový odběr	cca 150 μ A
Úbytek napětí	cca 1,7 V při 20 mA
Přetížitelnost	Ochranná dioda 18 V, < 30 mA

Výstup

Rozsah	0(4)...20 mV / max. 12 V
Zatížení	600 Ω při 20mA
Zbytkové zvlnění	< 10mV _{rms}

Přenosové vlastnosti

Chyba zesílení	< 0,2 % z rozsahu
Mezní frekvence	> 100 Hz
Teplotní koeficient ¹⁾	< 0,002 % z měřené hodnoty/K

Pomocné napájení

Napájecí napětí	není potřebné, modul je napájen z proudové smyčky
-----------------	---

Izolace

Galvanické oddělení	Ochranné oddělení mezi vstupem a výstupem
Zkušební napětí	1,5 kV ~
Pracovní napětí	300 Vac/dc, CAT II, stupeň znečištění 2 dle EN 61010-1

Normy a certifikáty

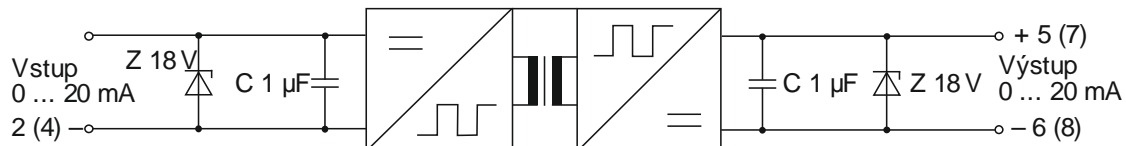
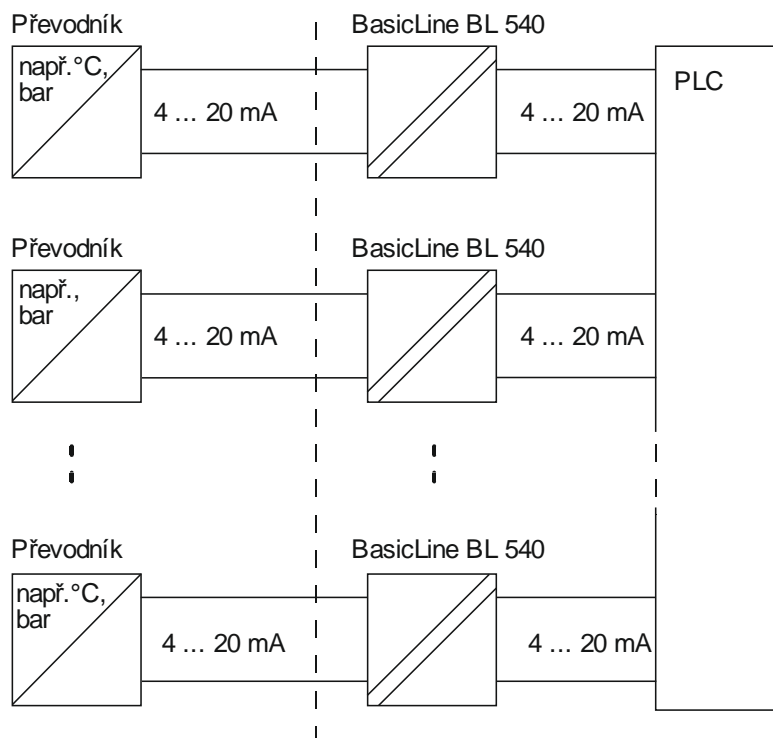
Konformita	CE
EMC ²⁾	dle produktové normy EN 61326
Certifikáty	UL, č. E220033, normy UL 508 a CAN/CSA C22.2 č. 14-95

1) Průměr pro celý provozní teplotní rozsah, referenční teplota 23°C

2) Při rušení mírné kolísání signálu možné

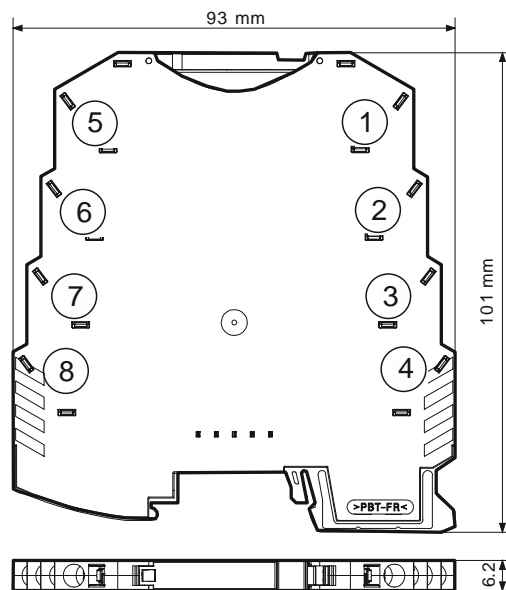
Další údaje

Okolní podmínky	Stabilní instalace, bez klimatických vlivů, rel. vlhkost 5...95% nekondenzující, max. nadmořská výška 2000m, bez povětrnostních vlivů (déšť, kroupy, sníh).
Okolní teplota	Provoz: 0...+55°C; Transport a skladování: -25...+85°C
Kryt	Zapouzdřený modul, šroubovací svorky, krytí IP20
Montáž	Na DIN lištu 35mm, EN 60715
Rozměry	6,1mm x 101mm x 93mm
Průřez přívodů	Max. 2,5mm ² , 24-14 AWG
Hmotnost	cca 50 g

Blokové schéma**PŘÍKLADY POUŽITÍ****Prevence potíží s rušením galvanickým oddělením**

ROZMĚRY A ZAPOJENÍ

- ① vstup 1 +
- ② vstup 1 -
- ③ vstup 2 +
- ④ vstup 2 -
- ⑤ výstup 1 +
- ⑥ výstup 1 -
- ⑦ výstup 2 +
- ⑧ výstup 2 -



ÚDAJE PRO OBJEDNÁVKU

Modul		Objednáací číslo
BasicLine BL 541	1-kanálový	BL 541
BasicLine BL 542	2-kanálový	BL 542