

BasicLine BL 530

Zdvojovač proudového signálu

Jeden vstup, dva galvanicky oddělené výstupy 0/4...20 mA

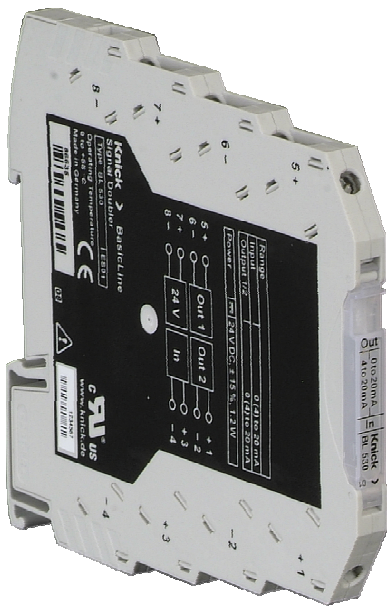
Zatížitelnost výstupů 400Ω,
při zapojení do série jeden výstup se zatížitelností 800 Ω

Čtyřbodové galvanické oddělení vstupu,
obou výstupů a napájení

Velká hustota montáže - šířka modulu 6 mm

Záruka 3 roky

Certifikáty CE a UL



TECHNICKÉ ÚDAJE

Vstup

Rozsahy	0...20 mV, 4...20 mA
Vstupní odpor	< 0,1 V při 20 mA (< 5Ω), při ztrátě napájení cca 350 mV
Přetížitelnost	Nadproudová ochrana (s PTC charakteristikou) s automatickým resetem, ochranná dioda 30 V, < 3mA

Výstup

Rozsahy	0...20mA, 4...20mA
Zatížení	≤ 8V (≤ 400Ω při 20mA), ≤ 16 V při sériovém zapojení obou výstupů
Zbytkové zvlnění	< 10mV _{rms}

Přenosové vlastnosti

Chyba zesílení	< 0,3 % z rozsahu u rozsahů s živou nulou přídavná chyba 20μA nebo 10 mV
Mezní frekvence	> 100 Hz
Teplotní koeficient ¹⁾	< 0,01 % z rozsahu/K

Pomocné napájení

Napájecí napětí	24 Vdc (±15%); 1,2W
-----------------	---------------------

Izolace

Galvanické oddělení	Čtyřbodové mezi vstupem, oběma výstupy a napájením
Zkušební napětí	1,5 kV ~
Pracovní napětí	300 Vac/dc (základní izolace) pro kategorii přepětí II a stupeň znečištění 2 dle EN 61010-1

1) Průměr pro celý provozní teplotní rozsah, referenční teplota 23°C

Normy a certifikáty

Konformita

CE

EMC²⁾

dle produktové normy EN 61326

Certifikáty

UL, č. E220033, normy UL 508 a CAN/CSA C22.2 č. 14-95

Další údaje

Okolní podmínky

Stabilní instalace, bez klimatických vlivů, rel. vlhkost 5...95% nekondenzující, max. nadmořská výška 2000m, bez povětrnostních vlivů (déšť, kroupy, sníh).

Okolní teplota

Provoz: 0...+55°C; Transport a skladování: -25...+85°C

Kryt

Zapouzdřený modul, šroubovací svorky, krytí IP20

Montáž

Na DIN lištu 35mm, EN 60715

Rozměry

6,1mm x 101mm x 93mm

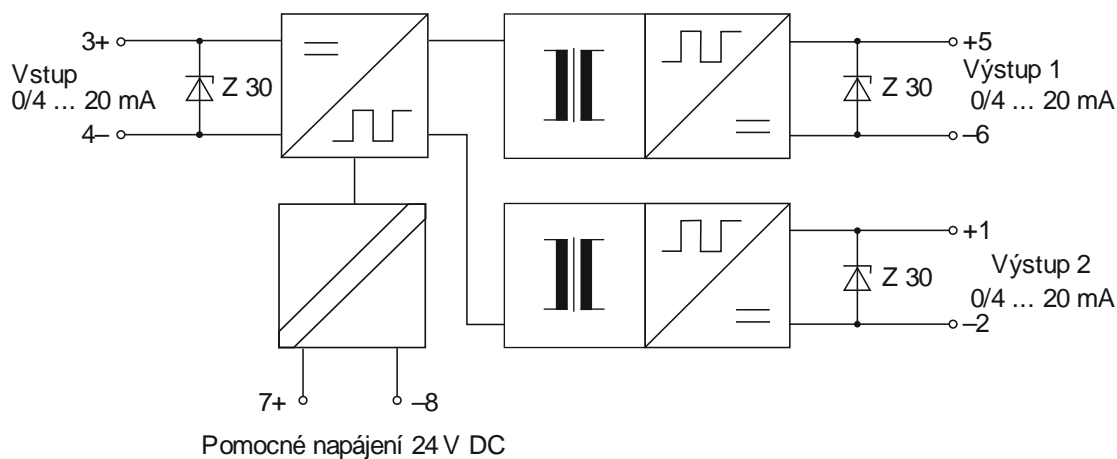
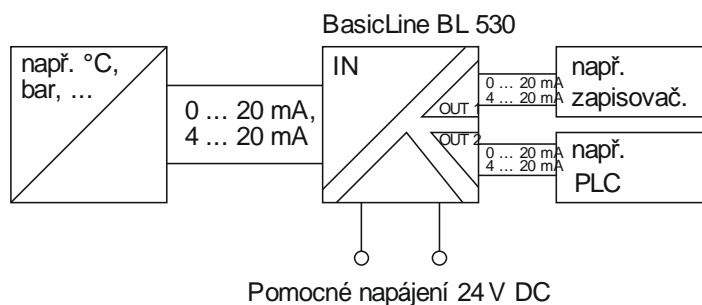
Průřez přívodů

Max. 2,5mm², 24-14 AWG

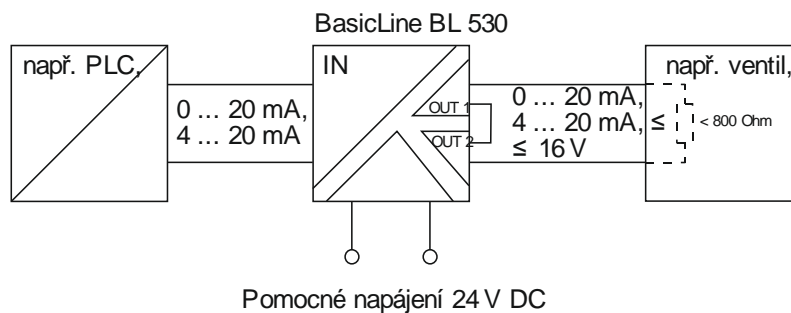
Hmotnost

cca 50 g

2) Při rušení mírné kolísání signálu možné

Blokové schéma**PŘÍKLADY POUŽITÍ****Zdvojení signálu**

Zvýšení zatížitelnosti signálu

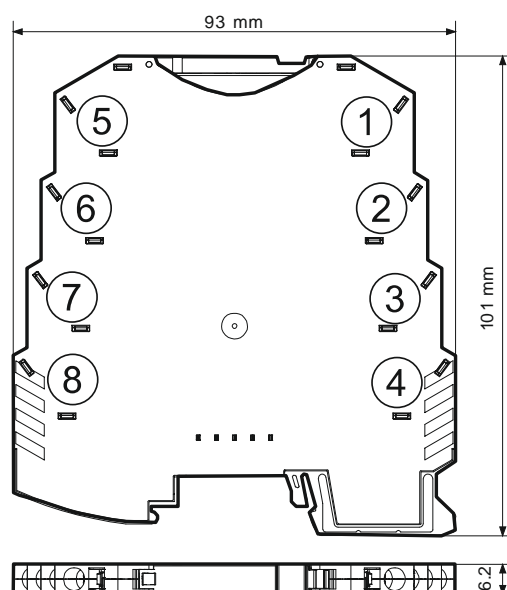


ROZMĚRY A ZAPOJENÍ

- ① výstup 2 +
- ② výstup 2 -
- ③ vstup +
- ④ vstup -
- ⑤ výstup 1 +
- ⑥ výstup 1 -
- ⑦ pomocné napájení +
- ⑧ pomocné napájení -



Pozor!
Nepoužitý výstup je nutno zkratovat!



ÚDAJE PRO OBJEDNÁVKU

Modul	Vstup	2 výstupy	Objednáací číslo
Zdvojovač signálu	0...20mA	0...20mA	BL 530
BasicLine BL 530	4...20 mA	4...20 mA	