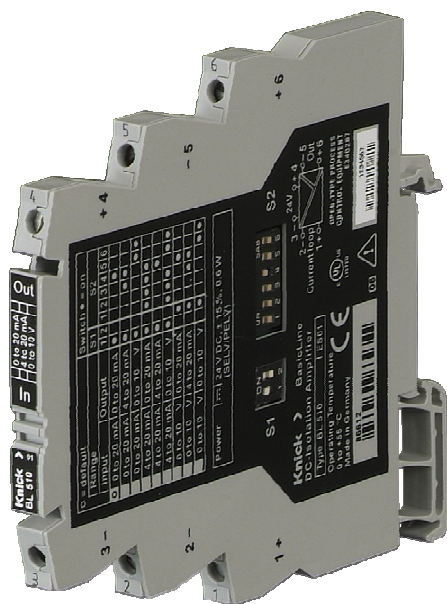


BasicLine BL 510



Kompaktní oddělovací zesilovač pro standardní signály

**Nastavení vstupu a výstupu pomocí DIP přepínačů,
výběr mezi 0...20 mA, 4...20 mA nebo 0...10 V,
možná libovolná kombinace – vhodné pro převod signálů**

Vysoká hustota montáže - šířka modulu jen 6 mm

Třibodové galvanické oddělení vstup-výstup-napájení

Vysoká spolehlivost, velmi malé vnitřní oteplení

Záruka 3 roky

Certifikáty CE a UL

TECHNICKÉ ÚDAJE

Vstup

Standardní signály	0...20 mV, 4...20 mA, 0...10 V kalibrované přepínání	
Vstupní odpor	Vstup proud	< 0,1 V při 20 mA (< 5Ω) při ztrátě napájení nebo rozpojení výstupu: cca 350 mV
	Vstup napětí	cca 100 kΩ
Přetížitelnost	Vstup proud	< 100 mA
	Vstup napětí	ochranná dioda 30 V, < 3mA

Výstup

Rozsahy	0...20mA, 4...20mA, 0...10V, kalibrované přepínání	
Zatížení	Výstup proud:	≤ 10V (500Ω při 20mA)
	Výstup napětí:	≤ 1mA (10kΩ při 10V)
Zbytkové zvlnění	< 10mV _{rms}	

Přenosové vlastnosti

Chyba zesílení	< 0,3 % z rozsahu u rozsahů s živou nulou přídavná chyba 20μA nebo 10 mV	
Mezní frekvence	> 100 Hz	
Teplotní koeficient ¹⁾	< 0,01 % z rozsahu/K	

Pomocné napájení

Napájecí napětí	24 Vdc (±15%); 0,6W
-----------------	---------------------

Izolace

Galvanické oddělení	Třibodové mezi vstupem, výstupem a napájením
Zkušební napětí	510V ~
Pracovní napětí	150 Vac/dc (základní izolace) pro kategorii přepětí II a stupeň znečištění 2 dle EN 61010-1

1) Průměr pro celý provozní teplotní rozsah, referenční teplota 23°C

Normy a certifikáty

Konformita

CE

EMC²⁾

dle produktové normy EN 61326

Certifikáty

UL, č. E340287, normy UL 61010-1 a CAN/CSA C22.2 č. 61010-1

Další údaje

Okolní podmínky

Stabilní instalace, bez klimatických vlivů, rel. vlhkost 5...95% nekondenzující, max. nadmořská výška 2000m, bez povětrnostních vlivů (déšť, kroupy, sníh).

Okolní teplota

Provoz: 0...+55°C; Transport a skladování: -25...+85°C

Kryt

Zapouzdřený modul, šroubovací svorky, krytí IP20

Montáž

Na DIN lištu 35mm, EN 60715

Rozměry

6,1mm x 98mm x 88mm

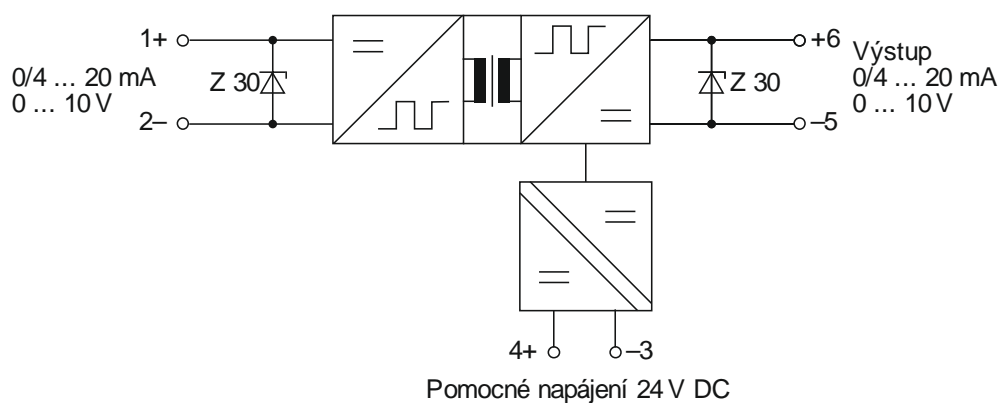
Průřez přívodů

Max. 2,5mm², 24-14 AWG

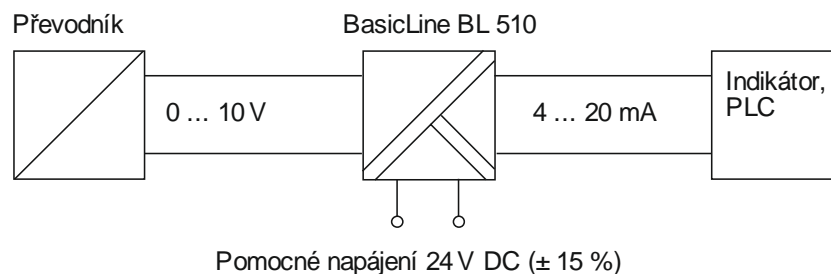
Hmotnost

cca 50 g

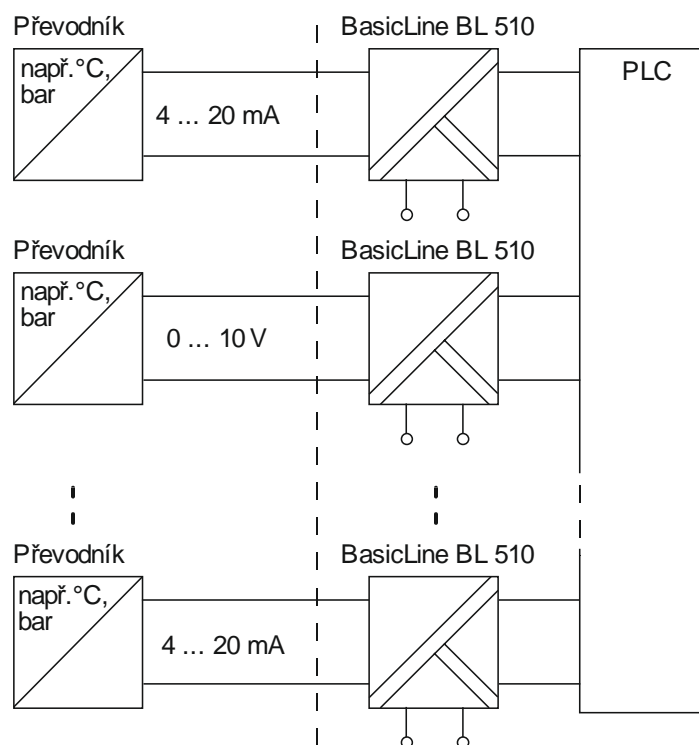
2) Při rušení mírné kolísání signálu možné

Blokové schéma**PŘÍKLADY POUŽITÍ**

Převod signálu z napětí na proud z důvodu lepší odolnosti vůči rušení nebo velkým vzdálenostem

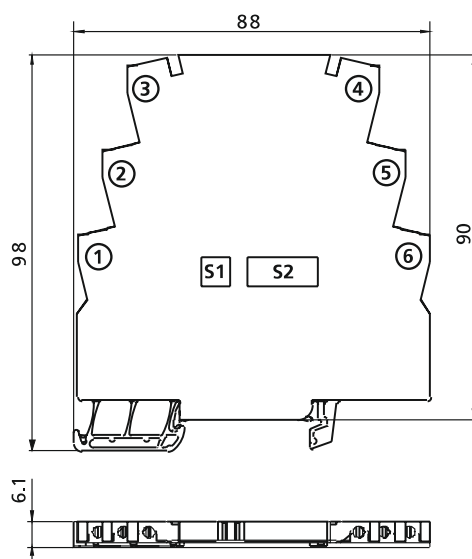


Galvanické oddělení polní instrumentace od řídicího systému



ROZMĚRY A ZAPOJENÍ

- ① vstup +
- ② vstup -
- ③ pomocné napájení -
- ④ pomocné napájení +
- ⑤ výstup -
- ⑥ výstup +



ÚDAJE PRO OBJEDNÁVKU

Modul	Vstup	Výstup	Objednáací číslo
Oddělovací zesilovač	0...20mA	0...20mA	BL 510
BasicLine BL 510	4...20 mA	4...20 mA	
vstup a výstup nastavitelný	0...10 V	0...10 V	

NASTAVENÍ

K zapojení přívodů použijte šroubovák velikosti 2,5 mm.

Nastavení pomocí DIP spínačů

Rozsahy vstupu a výstupu nastavte pomocí dvou sekcí DIP spínačů S1 a S2 dle na modulu uvedené tabulky.

Počáteční nastavení výrobce:

Vstup 0...20 mA; výstup 0...20 mA.

