

Otočný pohon ve spojení s montážní sadou pro motorizování nejběžnějších směšovacíh armatur v systémech HVAC.

- krouticí moment 10 Nm
- napájecí napětí AC 24 V
- ovládání: otevřeno-zavřeno nebo 3bodové


Technická data

Elektrická data	napájecí napětí	AC 24 V, 50/60 Hz
	funkční rozsah	AC 19,2 ... 28,8 V
	příkon	provoz 1,5 W @ jmenovitý moment dimenzování 1,5 VA
	připojení	svorky 4 mm ² (kabel Ø 6 ... 8 mm, třížilový)
	paralelní provoz	ne
Funkční data	krouticí moment (jmenovitý moment)	min. 10 Nm @ jmenovité napětí
	souběh	±5%
	ruční přestavení	dočasné nebo trvalé vyřazení převodu pomocí otočného knoflíku na krytu
	doba přestavení	140 s / 90°↔
	hladina hluku	max. 35 dB (A)
	ukazatel polohy	otočitelný štítek (stupnice) 0 ... 1
Bezpečnost	ochranná třída	III malé napětí
	krytí	IP40
	EMV	CE dle 89/336/EWG
	funkce	typ 1.B (dle EN 60730-1)
	měření rázového napětí	0,8 kV (dle EN 60730-1)
	stupeň znečištění okolí	3 (dle EN 60730-1)
	teplota okolí	0 ... +50 °C
	teplota média	+5 ... +120 °C (v armatuře)
	skladovací teplota	-30 ... +80 °C
	vlhkost okolí	95% r.v., nekondenzační (EN 60730-1)
Rozměry / hmotnost	údržba	bezúdržbové
	rozměry	viz «Rozměry» na straně 2
	hmotnost	cca 500 g

Upozornění ohledně bezpečnosti


- Tento pohon je určen pro použití v stacionárních zařízeních topení, větrání a klimatizace a nesmí být používán pro aplikace mimo specifikovaný rozsah použití, zejména ne v letectví.
- Montáž smí provádět pouze vyškolené osoby.
Při montáži je nutné dodržet zákonem stanovené a úřední předpisy.
- Přístroj neobsahuje žádné uživatelem vyměnitelné nebo opravitelné díly.
- Při určování potřebného krouticího momentu musí být zohledněny požadavky výrobce armatury.
- Přístroj obsahuje elektrické a elektronické komponenty a nesmí být likvidován jako domovní odpad. Je třeba dodržet místní a aktuálně platnou legislativu.

Vlastnosti výrobku

- Přímá montáž** Jednoduchá přímá montáž pouze s jedním šroubem. Montážní poloha vzhledem k armatuře je volitelná v krocích po 90° ↺.
- Ruční přestavení** Ruční provoz je možný pomocnou pákou (dočasné vyřazení převodu po dobu stisknutí, trvalé vyřazení otočným knoflíkem na krytu).
- Funkční bezpečnost** Při dosažení koncového dorazu se pohon automaticky odpojí.

Příslušenství

Popis

Mechanické příslušenství Montážní sady pro ESBE, Termomix, Pommerering, Dumserwerk, Lovato, Landis & Staefa, Lazzari, Oventrop, Meibes, Wita, Holter, Satchwell a Centra směšovací armatury

Elektrická instalace

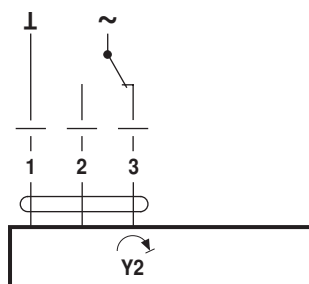
Schéma připojení

Upozornění

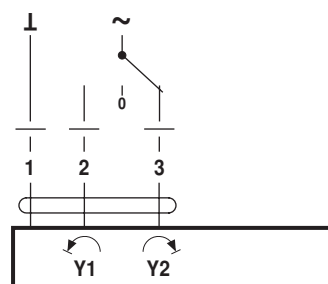
Připojení přes oddělovací transformátor.



ovládání otevřeno-zavřeno

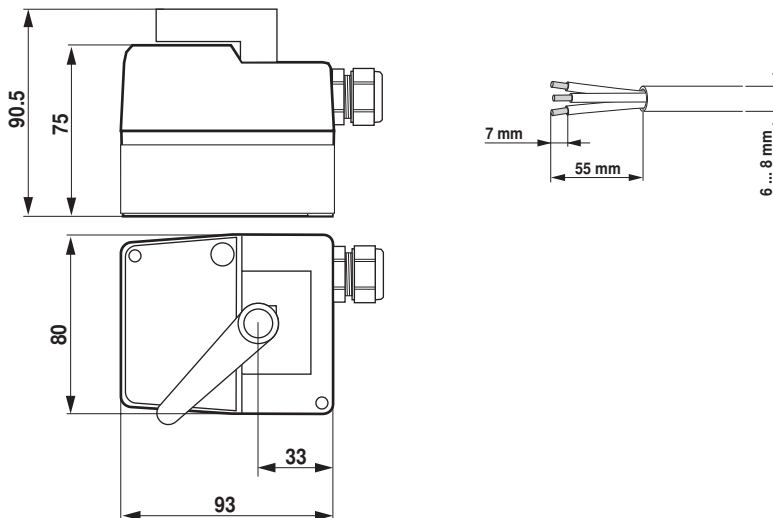


3bodové ovládání



Rozměry [mm]

Rozměrové schéma



Spojité otočný pohon ve spojení s montážní sadou pro motorizování nejběžnějších směšovacíh armatur v systémech HVAC.

- krouticí moment 10 Nm
- napájecí napětí AC/DC 24 V
- ovládání: spojitě


Technická data

Elektrická data	napájecí napětí	AC 24 V, 50/60 Hz / DC 24 V
	funkční rozsah	AC 19,2 ... 28,8 V / DC 21,6 ... 28,8 V
	příkon	1,5 W @ jmenovitý moment
	provoz dimenzování	2,5 VA
Funkční data	připojení	svorky 4 mm ² (kabel Ø 6 ... 8 mm, třížilový)
	paralelní provoz	ano (dbejte údajů o příkonech!)
	krouticí moment (jmenovitý moment)	min. 10 Nm @ jmenovité napětí
	ovládání	řídící signál Y
	pracovní rozsah	DC 0 ... 10 V, vstupní odpor 100 kΩ DC 2 ... 10 V pro 0 ... 90° (přepnutelný na DC 0 ... 10 V)
	zpětné hlášení polohy (měřicí napětí U)	DC 2 ... 10 V, max. 1 mA, pro 0 ... 90° \leftarrow (přepnutelný na DC 0 ... 10 V)
	souběh	±5%
	ruční přestavení	dočasné nebo trvalé vyřazení převodu pomocí otočného knoflíku na krytu
	doba přestavení	140 s / 90° \leftarrow
	hladina hluku	max. 35 dB (A)
ukazatel polohy	otočitelný štítek (stupnice) 0 ... 1	
Bezpečnost	ochranná třída	III malé napětí
	krytí	IP40
	EMV	CE dle 89/336/EWG
	funkce	typ 1 (dle EN 60730-1)
	měření rázového napětí	0,8 kV (dle EN 60730-1)
	stupeň znečištění okolí	3 (dle EN 60730-1)
	teplota okolí	0 ... +50 °C
	teplota média	+5 ... +120 °C (v armatuře)
	skladovací teplota	-30 ... +80 °C
	vlhkost okolí	95% r.v., nekondenzační (EN 60730-1)
údržba	bezúdržbové	
Rozměry / hmotnost	rozměry	viz «Rozměry» na straně 2
	hmotnost	cca 500 g

Upozornění ohledně bezpečnosti


- Tento pohon je určen pro použití v stacionárních zařízeních topení, větrání a klimatizace a nesmí být používán pro aplikace mimo specifikovaný rozsah použití, zejména ne v letectví.
- Montáž smí provádět pouze vyškolené osoby.
Při montáži je nutné dodržet zákonem stanovené a úřední předpisy.
- Přístroj neobsahuje žádné uživatelem vyměnitelné nebo opravitelné díly.
- Při určování potřebného krouticího momentu musí být zohledněny požadavky výrobce armatury.
- Přístroj obsahuje elektrické a elektronické komponenty a nesmí být likvidován jako domovní odpad. Je třeba dodržet místní a aktuálně platnou legislativu.

Vlastnosti výrobku

Funkce	Pohon je ovládán normovým řídicím signálem DC 0 ... 10 V a jede do polohy zadané řídicím signálem.
Přímá montáž	Jednoduchá přímá montáž pouze s jedním šroubem. Montážní poloha vzhledem k armatuře je volitelná v krocích po 90° \angle.
Ruční přestavení	Ruční provoz je možný pomocný páky (dočasné vyřazení převodu po dobu stisknutí, trvalé vyřazení otočným knoflíkem na krytu).
Funkční bezpečnost	Pohon je jištěn proti přetížení a zůstává automaticky stát na dorazu. Pohon vypíná při zablokování každých sedm sekund a poté se zkouší opětovně rozeběhnout. V případě, že zablokování nadále trvá, pokusí se pohon 15 krát každé dvě minuty znovu rozeběhnout, poté ještě každé dvě hodiny.

Příslušenství

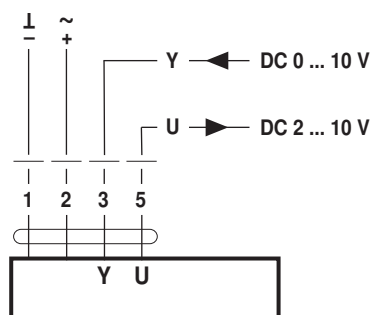
	Popis
Mechanické příslušenství	Montážní sady pro ESBE, Termomix, Pommerering, Dumserwerk, Lovato, Landis & Staefa, Lazzari, Oventrop, Meibes, Wita, Holter, Satchwell a Centra směšovací armatury

Elektrická instalace

Schéma připojení

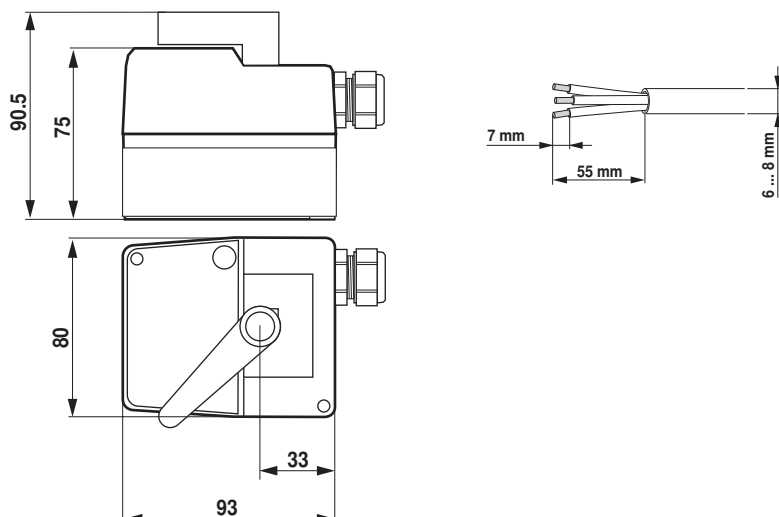
Upozornění

- Připojení přes oddělovací transformátor.
- Paralelní připojení dalších pohonů je možné. Dbejte údajů o příkonech.
- Výrobní nastavení: pracovní rozsah/zpětné hlášení polohy DC 2 ... 10 V (přepnutelný na DC 0 ... 10 V)



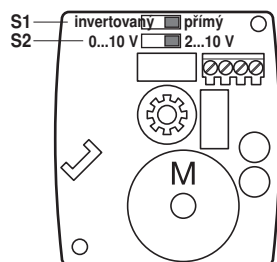
Rozměry [mm]

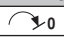
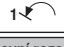
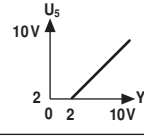
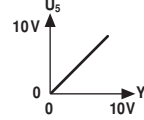
Rozměrové schéma



Nastavení přepínačů S1 a S2

Přepínače S1 a S2 pro nastavení směru otáčení a pracovního rozsahu/zpětného hlášení polohy se nacházejí pod krytem pohonu.



přepínač S1		směr otáčení	
signál přímý *		0	Y = 0%
signál invertovaný		1	Y = 0%
přepínač S2		pracovní rozsah/zpětné hlášení polohy	
2 ... 10 V *			
V			

* výrobní nastavení

Demontáž krytu pohonu Povolit centrální šroub na černé ruční páce a oba křížové šrouby na krytu vyšroubovat.