

Zdvihové ventily, 3cestné, s vnějším závitem

- pro otevřené a uzavřené systémy studené a teplé vody
- pro spojitou regulaci na straně vody v zařízeních na úpravu vzduchu a topných systémech



Přehled typů

Typ	k_{vs} [m ³ /h]	DN [mm]	zdvih [mm]	S_v
H511B	0,63	15	15	>50
H512B	1	15	15	>50
H513B	1,6	15	15	>50
H514B	2,5	15	15	>50
H515B	4	15	15	>50
H520B	6,3	20	15	>100
H525B	10	25	15	>100
H532B	16	32	15	>100
H540B	25	40	15	>100
H550B	40	50	15	>100

Technická data

Funkční data	médium	studená a teplá voda voda s přídavkem glykolu až max. 50%	
	teplota média	(-10 °C) +5 °C ... +120 °C (-10 °C na vyžádání)	
	přípustný tlak p_s	1600 kPa (PN16)	
	charakteristika průtoku	regulační větev A – AB: rovnoprocentní (VDI/VDE 2173) $n(gl) = 3$, optimalizované v rozsahu otevření bypass B – AB lineární (dle VDI/VDE 2173)	
	regulační poměr S_v	viz «Přehled typů»	
	těsnost	regulační větev A – AB: třída netěsnosti III (DIN EN 1349 a DIN EN 60534-4) bypass B – AB: 1% z hodnoty k_{vs}	
	připojení potrubí	vnější závít dle ISO 228	
	zdvih	viz «Přehled typů»	
	uzavírací bod	nahoře (▲)	
	osazení	na stojato až ležato (ve vztahu k táhlu)	
	údržba	bezúdržbové	
	Materiály	armatura	bronz Rg5
		uzavírací těleso	nerezová ocel
táhlo ventilu		nerezová ocel	
sedlo		bronz Rg5 / Niro (bypass)	
těsnění táhla		EPDM O kroužek	
Rozměry / hmotnost	rozměry a hmotnost	viz «Rozměry a hmotnost», strana 3	
Motorizování	viz celkový přehled «Kompletní sortiment pro použití na vodu»		

Upozornění ohledně bezpečnosti



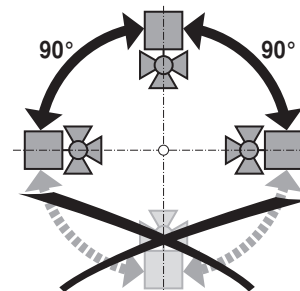
- Ventil je určen pro použití v stacionárních zařízeních topení, větrání a klimatizace a nesmí být používán pro aplikace mimo specifikovaný rozsah použití, zejména ne v letectví.
- Montáž musí provádět proškolené osoby.
Při montáži je nutné dodržet zákonem stanovené a úřední předpisy.
- Ventil neobsahuje žádné uživatelem vyměnitelné nebo opravitelné součásti.
- Ventil nesmí být likvidován jako domovní odpad. Je třeba respektovat místní a aktuálně platnou legislativu.
- Při určování charakteristik průtoku regulačních prvků jsou k dispozici uznávané charakteristiky.

Vlastnosti výrobku

Funkce	Zdvihový ventil je přestavován zdvihovým pohonem řady NV. Pohony jsou ovládány běžně dodávanými regulačními systémy spojitě resp. 3bodově a unášejí uzavírací těleso, které působí jako regulační orgán, do polohy zadané řídicím signálem.
Charakteristika průtoku	Profilováním uzavíracího tělesa je dosaženo rovnoprocentní charakteristiky. Bypass vykazuje lineární charakteristiku.
Ruční provoz	Vnitřním šestihřanným klíčem (I-6-kt) lze na zdvihovém pohonu NV.. ručně ovládat táhlo ventilu.

Upozornění ohledně instalace

Doporučené montážní polohy Zdvihové ventily lze namontovat na **stojato** až **ležato**.
Není přípustné, aby byl zdvihový ventil zavěšen, tzn. byl osazen táhlem směrem dolů.



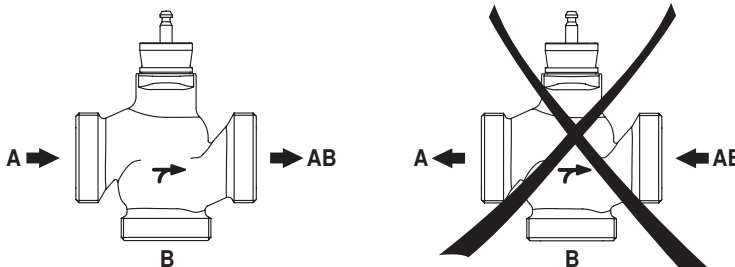
Požadavky na kvalitu vody

- je nutné dodržet požadavky dle VDI 2035 týkající se kvality vody.
- zdvihové ventily jsou regulační orgány. Aby mohly dlouhodobě plnit regulační funkci, doporučuje se použít **filtr nečistot**.

Údržba

- zdvihové ventily a pohony jsou bezúdržbové.
- při provádění servisních prací na regulačním prvku musí být napájení pohonu vypnuto (v případě potřeby odpojit elektrické kabely). Čerpadla je třeba v příslušné části potrubí vypnout a uzavřít příslušný uzavírací ventil (je-li třeba, nechat vychladnout a poklesnout tlak v systému).
- opětovné uvedení do provozu smí být provedeno až poté, co byly zdvihový ventil a pohon předpisově namontovány.

Směr průtoku Je třeba dodržet směr průtoku vyznačený na zdvihovém ventilu, neboť by mohlo dojít k jeho poškození.



Příslušenství

Mechanické příslušenství

Popis

vyhřívání ZH24-1 (45 W)

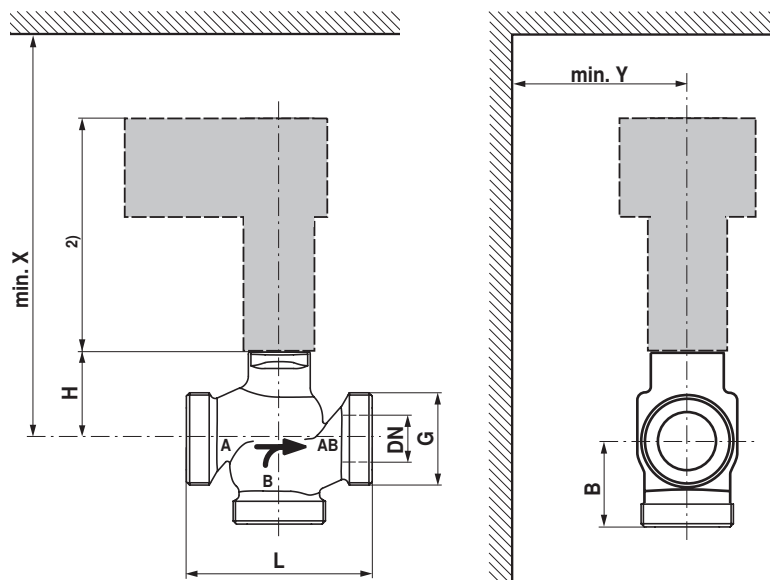
hřídele ZH24-1-C (60 W)

šroubení potrubí ZH45..

záslepné šroubení pro uzavření bypassu ZH5..

Rozměry a hmotnost

Rozměrové schéma



DN [mm]	G [...]	L [mm]	H [mm]	B [mm]	X ¹⁾ [mm]	Y ¹⁾ [mm]	hmotnost [kg]
15	1 1/8	80	46	55	350	100	1,1
20	1 1/4	90	46	55	350	100	1,2
25	1 1/2	110	52	55	350	100	1,4
32	2	120	56	55	350	100	2,0
40	2 1/4	130	65	60	350	100	2,5
50	2 3/4	150	65	65	350	100	3,6

1) Minimální odstup vzhledem ke středu ventilu

2) Rozměry pohonů jsou uvedeny v příslušném technickém listu pohonu

T6-H5..B • cz • v1.0 • 09.2008 • Změny vyhrazeny

Související dokumentace

- Celkový přehled «Kompletní sortiment pro použití na vodu»
- Technické listy zdvihových pohonů
- Montážní návody ventilů resp. zdvihových pohonů
- Upozornění ohledně projektování (hydraulické charakteristiky a zapojení, montážní předpisy, uvedení do provozu, údržba atd.)