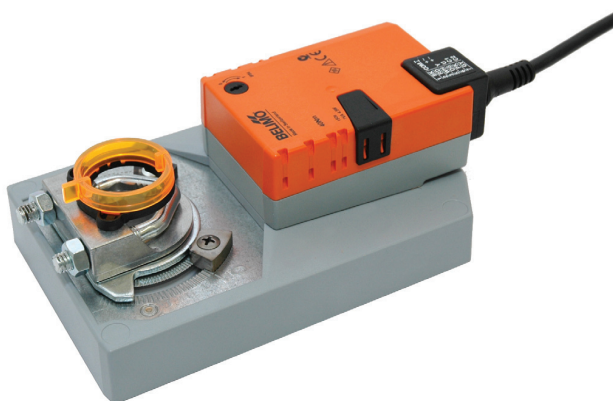


Klapkový pohon pro přestavování  
vzduchotechnických klapek ve  
vzduchotechnických a klimatizačních  
zařízeních budov

- velikost klapky do cca 8 m<sup>2</sup>
- krouticí moment 40 Nm
- napájecí napětí AC/DC 24 V
- ovládání: otevř.-zavř. nebo 3bodové


**Technická data**

Elektrická data	napájecí napětí	AC 24 V, 50/60 Hz DC 24 V
	funkční rozsah	AC/DC 19,2 ... 28,8 V
příkon	provoz	4,5 W @ jmenovitý moment
	klidová pooha	2 W
	dimenzování	7 VA
připojení		kabel 1 m, 3 x 0,75 mm <sup>2</sup>
Funkční data	krouticí moment (jmenovitý moment)	min. 40 Nm @ jmenovité napětí
	směr otáčení	volitelný přepínačem 0 ↺ příp. 1 ↻
	ruční přestavení	vyřazení převodu tlačítkem, samovratné, manuálně zaaretovatelné
	pracovní úhel	max. 95° ↔, oboustranně omezený pomocí nastavitelných mechanických dorazů
	doba přestavení	150 s
	hladina hluku	max. 45 dB (A)
	ukazatel polohy	mechanický, nasaditelný
Bezpečnost	ochranná třída	III malé napětí
	krytí	IP54 ve všech montážních polohách
	EMV	CE dle 89/336/EWG
	funkce	typ 1 (dle EN 60730-1)
	měření rázového napětí	0,8 kV (EN 60730-1)
	stupeň znečištění okolí	3 (EN 60730-1)
	teplota okolí	-30 ... +50 °C
	skladovací teplota	-40 ... +80 °C
	vlhkost okolí	95% r.v., nekondenzační (EN 60730-1)
	údržba	bezúdržbové
Rozměry / hmotnost	rozměry	viz «Rozměry» na straně 2
	hmotnost	cca 1'700 g

**Upozornění ohledně bezpečnosti**


- Klapkový pohon nesmí být používán pro aplikace mimo specifikovaný rozsah použití, zejména ne v letectví.
- Montáž provádí vyškolené osoby.  
Při montáži je nutné dodržet zákonem stanovené a úřední předpisy.
- Příklad smí být otevřen pouze ve výrobním závodě. Neobsahuje žádné uživatelem vyměnitelné nebo opravitelné díly.
- Kabel nesmí být z přístroje odstraněn.
- Při určování potřebného krouticího momentu musí být zohledněny údaje výrobce klapky (průřez, konstrukce, umístění), jakož i vzduchotechnické podmínky.
- Příklad obsahuje elektrické a elektronické komponenty a nesmí být likvidován jako domovní odpad. Je třeba respektovat místní a aktuálně platné zákonné podmínky.

## Vlastnosti výrobku

<b>Jednoduchá přímá montáž</b>	Jednoduchá přímá montáž na hřídel klapky s univerzálním třmenem, jištění proti přetočení s přiloženou pojistkou.
<b>Ruční přestavení</b>	Ruční přestavení je možné pomocí samovratného tlačítka (vyřazení převodu po dobu stisknutí tlačítka příp. zůstává zaaretován).
<b>Nastavitelný pracovní úhel</b>	Nastavitelný pracovní úhel s mechanickými dorazy.
<b>Vysoká funkční bezpečnost</b>	Pohon je jištěn proti přetížení, nepotřebuje koncové spínače a zůstává automaticky stát na dorazu.

## Příslušenství

	Popis	List
Elektrické příslušenství	pomocný spínač S..A..	T2 - S..A..
	zpětnovazební potenciometr P..A..	T2 - P..A..

## Elektrická instalace

### Schéma připojení

#### Upozornění

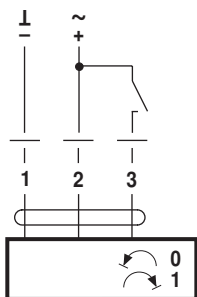
- Připojení přes oddělovací transformátor.
- Paralelní připojení dalších pohonů je možné. Dbejte údajů o příkonech.



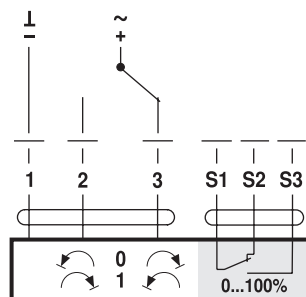
### Směr otáčení



### Ovládání otevř.-zavř.

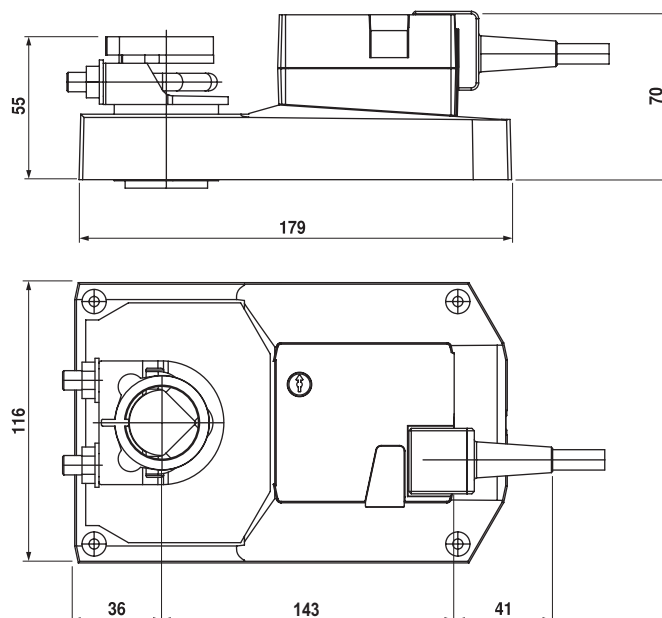



### 3bodové řízení



## Rozměry [mm]

### Rozměrové schéma



Hřídel klapky	délka	
třmen nahoře	min. 42	14 ... 26
třmen dole	min. 20	14 ... 26

Klapkový pohon pro přestavování  
vzduchotechnických klapek ve  
vzduchotechnických a klimatizačních  
zařízeních budov

- velikost klapky do cca 8 m<sup>2</sup>
- krouticí moment 40 Nm
- napájecí napětí AC/DC 24 V
- ovládání: spojitě DC 0 ... 10 V,  
zpětné hlášení polohy DC 2 ... 10 V


**Technická data**

<b>Elektrická data</b>	napájecí napětí	AC 24 V, 50/60 Hz DC 24 V	
	funkční rozsah	AC/DC 19,2 ... 28,8 V	
	příkon	provoz	4,5 W @ jmenovitý moment
		klidová poloha dimenzování	2 W 7 VA
	připojení	kabel 1 m, 4 x 0,75 mm <sup>2</sup>	
<b>Funkční data</b>	krouticí moment (jmenovitý moment)	min. 40 Nm @ jmenovité napětí	
	ovládání	řídící signál Y	DC 0 ... 10 V, vstupní odpor typicky 100 kΩ
		pracovní rozsah	DC 2 ... 10 V
	zpětné hlášení polohy (měřicí napětí U)	DC 2 ... 10 V, max. 1 mA	
	souběh	±5%	
	směr otáčení	volitelný přepínačem 0 / 1	
	směr otáčení při Y = 0 V	při poloze přepínače 0 ↻ příp. 1 ↻	
	ruční přestavení	vyřazení převodu tlačítkem, samovratné, manuálně zaaretovatelné	
	pracovní úhel	max. 95° ↻, oboustranně omezený pomocí nastavitelných mechanických dorazů	
	doba přestavení	150 s	
hladina hluku	max. 45 dB (A)		
ukazatel polohy	mechanický, nasaditelný		
<b>Bezpečnost</b>	ochranná třída	III malé napětí	
	krytí	IP54 ve všech montážních polohách	
	EMV	CE dle 89/336/EWG	
	funkce	typ 1 (dle EN 60730-1)	
	teplota okolí	-30 ... +50 °C	
	skladovací teplota	-40 ... +80 °C	
	vlhkost okolí	95% r.v., nekondenzační (EN 60730-1)	
	údržba	bezúdržbové	
<b>Rozměry / hmotnost</b>	rozměry	viz «Rozměry» na straně 2	
	hmotnost	cca 1'700 g	

**Upozornění ohledně bezpečnosti**


- Klapkový pohon nesmí být používán pro aplikace mimo specifikovaný rozsah použití, zejména ne v letectví.
- Montáž provádí vyškolené osoby.  
Při montáži je nutné dodržet zákonem stanovené a úřední předpisy.
- Příklad smí být otevřen pouze ve výrobním závodě. Neobsahuje žádné uživatelem vyměnitelné nebo opravitelné díly.
- Kabel nesmí být z přístroje odstraněn.
- Při určování potřebného krouticího momentu musí být zohledněny údaje výrobce klapky (průřez, konstrukce, umístění), jakož i vzduchotechnické podmínky.
- Příklad obsahuje elektrické a elektronické komponenty a nesmí být likvidován jako domovní odpad. Je třeba respektovat místní a aktuálně platné zákonné podmínky.

## Vlastnosti výrobku

<b>Funkce</b>	Pohon se ovládá normovým řídicím signálem DC 0...10 V a jede do polohy zadané řídicím signálem. Měřicí napětí U slouží k elektrickému zobrazení polohy klapky 0...100% a jako řídicí signál pro další pohony.
<b>Jednoduchá přímá montáž</b>	Jednoduchá přímá montáž na hřidel klapky s univerzálním třmenem, jištění proti přetočení s přiloženou pojistkou.
<b>Ruční přestavení</b>	Ruční přestavení je možné pomocí samovratného tlačítka (vyřazení převodu po dobu stisknutí tlačítka příp. zůstává zaaretován).
<b>Nastavitelný pracovní úhel</b>	Nastavitelný pracovní úhel s mechanickými dorazy.
<b>Vysoká funkční bezpečnost</b>	Pohon je jištěn proti přetížení, nepotřebuje koncové spínače a zůstává automaticky stát na dorazu.

## Příslušenství

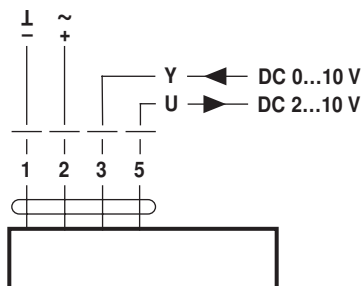
	Popis	List
Elektrické příslušenství	pomocný spínač S..A..	T2 - S..A..
	zpětnovazebný potenciometr P..A..	T2 - P..A..
	vysílač pracovního rozsahu SBG24	T2 - SBG24
	vysílač polohy SG..24	T2 - SG..24
	digitální ukazatel polohy ZAD24	T2 - ZAD24

## Elektrická instalace

### Schéma připojení

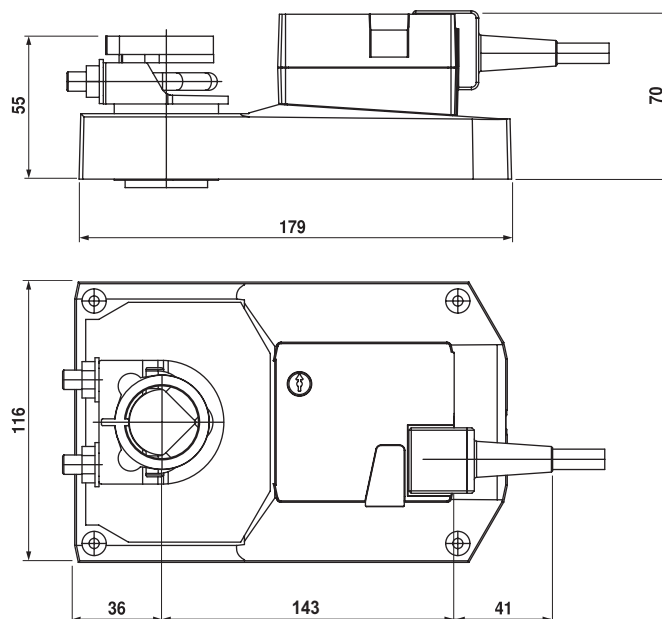
#### Upozornění


- Připojení přes oddělovací transformátor.
- Paralelní připojení dalších pohonů je možné. Dbejte údajů o příkonech.



## Rozměry [mm]

### Rozměrové schéma



Hřidel klapky	délka	
třmen nahoře	min. 42	14 ... 26
třmen dole	min. 20	14 ... 24