



OpenAir™

Servopohony VZT klapek s velmi rychlou dobou přeběhu

GAP19...

Rotační provedení, AC/DC 24 V

Elektronické servopohony s dvoubodovým, třibodovým nebo spojitým řízením, jmenovitý krouticí moment 6 Nm, přestavná doba 2 s, samocentrovací adaptér hřídele, rozsah lze mechanicky nastavit mezi 0...90°, připojen kabel o standardní délce 0,9 m.

Typ GAP196.1E obsahuje navíc dva nastavitelné pomocné kontakty.

Poznámka

Tento katalogový list poskytuje krátký přehled těchto servopohonů. Podrobný popis s bezpečnostními údaji, požadavky pro projektování, návodem na montáž a uvedením do provozu naleznete v Základní technické dokumentaci Z4608.

Použití

- Určeno pro vzduchotechnické klapky s plochou do cca 1 m², podle tření.
- Pro digestoře v laboratořích atd.
- Vhodné pro ovládání regulátory se spojitým, 2-bodovým nebo 3-bodovým řízením.

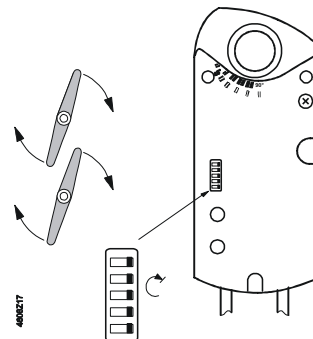
Přehled typů

Typ	Provozní napětí	Pomocné kontakty	Krouticí moment	Velikost klapky	Doba přeběhu
GAP191.1E	AC/DC 24 V	Ne	6 Nm	Cca. 1 m ²	2 s
GAP196.1E		Ano			

Tovární nastavení

Pohon je továrně přednastaven na:

- 0...10 V
- Otáčení ve směru hodinových ručiček



Funkce

Nastavení DIL přepínačů		DIL přepínače slouží k výběru z nabízených funkcí.				
Siemens tovární nastavení	Spojitě řízení				2-bodové řízení	3-bodové řízení

Zobrazení polohy: mechanické	Pomocí ukazatele polohy.
Zobrazení polohy: elektrické	Úměrně k úhlu natočení se generuje výstupní napětí $U = DC\ 0...10\ V$. U je závislé na zvolené pozici DIL přepínače.
Omezení úhlu natočení	Úhel natočení adaptéru hřídele lze mechanicky omezit po krocích 5°.
GAP196.1E pomocné spínače	Polohy spínacích kontaktů A a B lze nezávisle na sobě nastavit v rozmezí 0 až 90° po krocích 5°.

Objednání

Dodání

Volné díly (např. adaptér hřídele s ukazatelem natočení) a ostatní montážní materiál pro servopohon se dodávají v nesmontovaném stavu.

Příslušenství,
náhradní díly

Pro rozšíření funkcí servopohonu je k dispozici příslušenství, jako např. montážní sada pro převod rotačního pohybu na lineární, externí pomocné spínače, ochranný protipovětrnostní kryt a jiné, viz. katalogový list **N4697**.

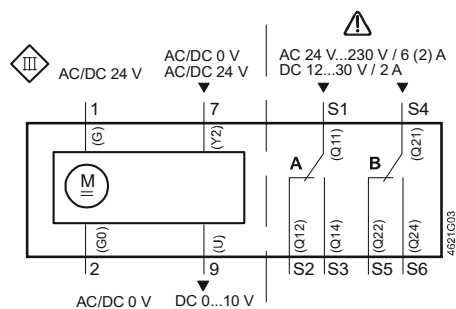
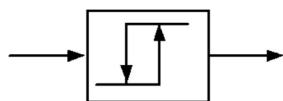
Technická data

⚠ Napájení 24 VAC/VDC (SELV/PELV)	Provozní napětí / Kmitočet	AC/DC 24 V ± 20 % / 50/60 Hz
	Příkon: v pohybu v klidu	30 VA / 22 W 5 W
Funkční data	Jmenovitý krouticí moment	6 Nm
	Maximální krouticí moment (při blokaci)	18 Nm
	Jmen. úhel natočení / max. úhel natočení	90° / max. 95° ± 2°
	Doba běhu pro úhel natočení 90°	2 s (50 Hz) / 1.7 s (60 Hz)
Řídící signál Y/Y1	Vstupní napětí Y/Y1+ (vodiče 8-2)	DC 0 (2) ...10 V / 0 (4)...20 mA nebo AC/DC 0 V, AC/DC 24 V "otevívá"
	Max. přípustné vstupní napětí	AC/DC 24 V ± 20 %
Řídící signál Y2	Vstupní napětí Y2+ (vodiče 7-2)	AC/DC 0 V, AC/DC 24 V "zavírá"
	Max. přípustné vstupní napětí	AC/DC 24 V ± 20 %
Ukazatel polohy	Výstupní napětí U (vodiče 9-2)	DC 0 (2) ...10 V
	max. výstupní proud	DC ± 1 mA
⚠ Pomocné kontakty pro GAP196.1E	Zatížitelnost kontaktů	6 A ohmicky, 2 A induktivně
	Napětí (bez kombinovaného provozu AC 24 V / AC 230 V)	AC 24...230 V
	Rozsah spínání pomocných kontaktů	5°...90°
	Po krocích	5°
Připojovací kabely	Průřez	0.75 mm ²
	Standardní délka	0.9 m
Krytí Třída ochrany	Krytí podle EN 60 529 (dbejte montážních pokynů)	IP 54
	Izolační třída ochrany 230 VAC, pomocné kontakty	EN 60 730 II
Okolní podmínky	Provoz / Doprava	IEC 721-3-3 / IEC 721-3-2
	Teplota	-32...+50 °C / -32...+70 °C
	Vlhkost (bez orosení)	< 95% r. h. / < 95% r. h.
Normy, standardy	Bezpečnost výrobku: Automatické elektrické přístroje pro domácnost a podobné využití	EN 60 730-2-14 (Typ 1)
	Elektromagnetická snášenlivost (EMC)	
	Odolnost	IEC/EN 61 000-6-2
	Emise	IEC/EN 61 000-6-3
	CE Shoda	
	Elektromagnetická snášenlivost	2004/108/EC
	Normy pro nízké napětí	2006/95/EC
	Konformita	
Australian EMC Framework Radio Interference Emission Standard	Radio Communication Act 1992 AS/NZS 3548	
Rozměry	Pohon š x v x h (viz. obrázek Rozměry)	81 x 192 x 63 mm
	Hřídel klapky: kruhová	6.4... 20.5 mm
	čtvercová	6.4... 13 mm
	Min. délka hřídele (osy)	20 mm
Hmotnost	Bez obalu	1.260 kg

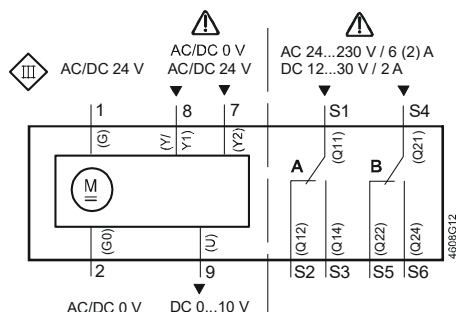
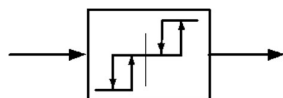
Upozornění pro zpracování odpadů

Dokument "Základní technická dokumentace" a deklaráce o prostředí obsahují upozornění ke snášenlivosti se životním prostředím a zpracování tohoto přístroje.

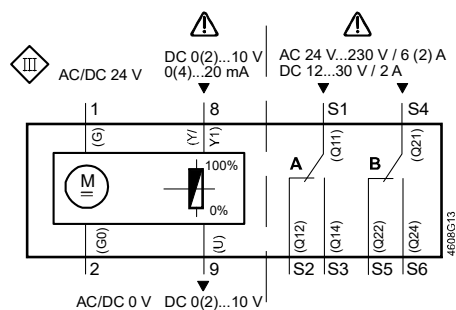
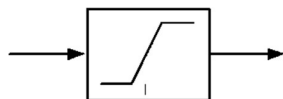
2-bodové řízení



3-bodové řízení



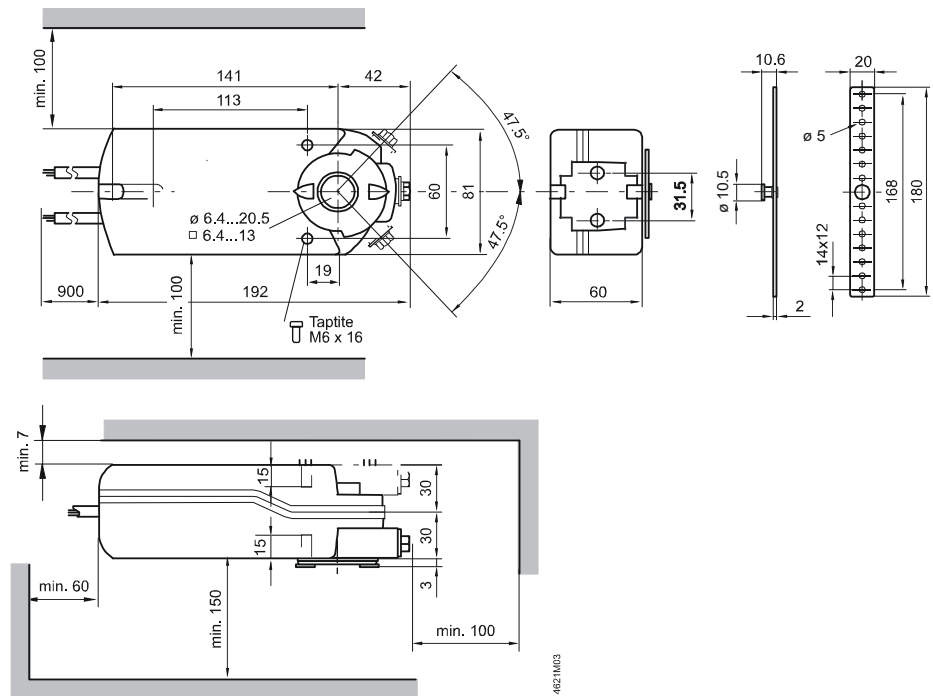
Spojité řízení



Označení vodičů

Připojení	Kabel				Význam
	Kód	Číslo	Barva	Zkratka	
Pohony 24 VAC/VDC	G	1	červený	RD	Systémový potenciál AC/DC 24 V
	G0	2	černý	BK	Systémová nula
	Y2	7	oranžový	OG	Řídicí signál AC/DC 0 V, AC/DC 24 V "zavírá"
	Y/Y1	8	šedý	GY	Řídicí signál DC 0 (2) ...10 V 0 (4)...20 mA nebo AC/DC 0 V, AC/DC 24 V "otevírá"
	U	9	růžový	PK	Ukazatel polohy DC 0 (2) ...10 V
Pomocné spínače	Q11	S1	šedočervený	GYRD	Spínač A vstup
	Q12	S2	šedomodrý	GYBU	Spínač A v klidu sepnutý kontakt
	Q14	S3	šedorůžový	GYPK	Spínač A v klidu rozepnutý kontakt
	Q21	S4	černočervený	BKRD	Spínač B vstup
	Q22	S5	černomodrý	BKBU	Spínač B v klidu sepnutý kontakt
	Q24	S6	černorůžový	BKPK	Spínač B v klidu rozepnutý kontakt

Rozměry



Rozměry v mm

©2011 Siemens s.r.o., Building Technologies

Změny vyhrazeny

Siemens
Building Products

Servopohony VZT klapek GAP19... s velmi rychlou dobou přeběhu

N4608cz
11.07.2019