



ULTRAZVUKOVÝ PRŮTOKOMĚŘ FLOMIC FL5034F

Ultrazvukový bateriově napájený průtokoměr řady FLOMIC FL5034F byl speciálně vyvinut pro kontroly a revize hydrantů. Kromě protékajícího objemu a okamžitého průtoku může měřit i tlak.

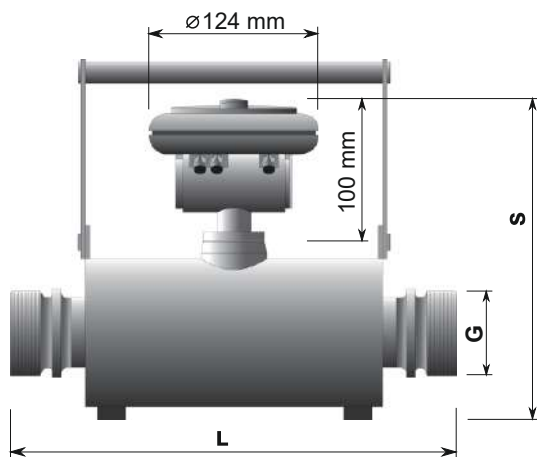
Průtokoměr je vybaven závitovým připojením a držákem pro snadné a časté přenášení v terénu, proto je vhodný pro hasičské hydranty. Měření je možné provádět jak ve vodorovné, tak ve svislé poloze. Součástí průtokoměru může být snímač tlaku.

NADSTANDARDNÍ PROVEDENÍ UMOŽŇUJE:

- obousměrné měření průtoku a vyhodnocování spotřeby v jednotlivých směrech s vizuální i elektronickou indikací směru proudění
- měření a zobrazování okamžitého tlaku měřené kapaliny v rozsahu 1÷16 barů
- proudový pasivní výstup 4 ÷ 20 mA zobrazující okamžitý průtok kapaliny nebo tlak měřené kapaliny
- archivace měřených veličin s uživatelsky nastavitelnou periodou jedna minuta až jeden rok
- vyčítání měřených veličin a obsahu archivu prostřednictvím komunikačního rozhraní USB nebo RS 232
- připojení k systému dálkového přenosu dat pomocí GSM modulu
- napájení po proudové lince 4 ÷ 20 mA
- provedení pro pitnou vodu
- použití alternativních jednotek Gal/min., l/s

TECHNICKÉ PARAMETRY

jmenovitá světlost [mm]	65	80	100
připojovací závit G	G 2 1/2"	G 3"	G 4"
přetěžovací průtok Q ₄ [m ³ /h]	78,75	125	200
trvalý průtok Q ₃ [m ³ /h]	63	100	160
minimální průtok Q ₁ [m ³ /h]	0,2	0,25	0,4
konstanta impulz. výstupu k _i [l/imp]	50	50	100
rozsah měření Q ₃ /Q ₁	315	400	400
třída tlaku vody	MAP 16		
teplotní třída	T50		
třída citlivosti profilu proudění	před měřičem	U10	
	za měřičem	D5	
třída tlakové ztráty	ΔP 25		
klimatické a mechanické prostředí	B		
elektromagnetické prostředí	E1, E2		
perioda měření	1 s		
zobrazení	jednořádkový 8místný LC displej		
napájení - životnost	lithiová baterie 3,6 V/19 Ah - 8 let ve standardním provedení		
krytí	IP 68		
výstupy a funkce	měření průtoku s pasivním impulzním výstupem U = 3 ÷ 30 V, I = 0,002 ÷ 10 mA, t _{imp} = 30 ms		
nadstandardní vybavení	obousměrné měření průtoku	pasivní proudový výstup 4 ÷ 20 mA, U = 10 ÷ 24 V (průtok nebo tlak)	
		+ pasivní impulzní výstup, U = 3 ÷ 30 V, I = 0,002 ÷ 10 mA, t _{imp} = 30 ms	
		– pasivní impulzní výstup, U = 3 ÷ 30 V, I = 0,002 ÷ 10 mA, t _{imp} = 30 ms	
		pasivní proudový výstup 4 ÷ 20 mA, U = 10 ÷ 24 V s pasivním kontaktem pro indikaci směru při použití proudového výstupu	
		opticky oddělené rozhraní USB, RS 232, RS 232 + USB převodník GSM modul	



ZÁKLADNÍ ROZMĚRY A HMOTNOSTI

Dimenze [mm]	65	80	100
Připojovací závit G	G 2 1/2"	G 3"	G 4"
Délka L [mm]	400	400	400
Výška s tlakoměrem S [mm]	265	285	315
Výška bez tlakoměru S [mm]	255	275	305
Hmotnost [kg]	9	12	14

