

Technická brožura

2/2cestné elektromagnetické ventily ovládané servopohonem typu EV220B 15-50



EV 220B 15-50 je univerzální 2/2cestný elektromagnetický ventil nepřímě ovládaný pomocí servopohonu. Tělo ventilu je z mosazi, mosazi odolné vůči odzinkování a nerezové oceli, což zaručuje možnosti použití v široké škále aplikací. Standardně vestavěný filtr, nastavitelný zavírací čas a krytí až IP67 zajišťují optimální výkon i při náročných provozních podmínkách.

Vlastnosti a verze:

- Pro vodu, páru, olej, stlačený vzduch a plyny
- Průtokový rozsah pro vodu: 1,3–160 m³/h
- Diferenční tlak: 0,3–16 bar
- Teplota média -30 až 140 °C
- Teplota prostředí do 80 °C
- Krytí cívky až IP67
- Závitové spoje od G ½ až G 2
- DN 15–50
- Viskozita až 50 cSt
- Tlumení vodních rázů
- Vestavěný filtr na ochranu pilotního systému
- Nastavitelný zavírací čas
- Mosazná verze EV220B NC a NO pro neutrální kapaliny a plyny
- Verze EV220BD NC DZR pro neutrální a lehce agresivní kapaliny a plyny
- Verze z nerezové oceli EV220BSS NC pro neutrální a agresivní kapaliny a plyny
- K dispozici i provedení se závitem NPT

Elektromagnetické ventily typu EV220B 15-50

Tělo ventilu z mosazi, NC



Připojení ISO228/1	Těsnicí materiál	Velikost otvoru	k_v - hodnota [m ³ /h]	Diferenční tlak (min.–max.) ⁶⁾ [bar]	Teplota média (min.–max.) [°C]	Kódové označení
G ½	EPDM ¹⁾	15	4	0.3 – 16	-30 – 120 ⁴⁾	032U7115
	NBR ²⁾			0.3 – 16	-10 – 90	032U7170
	FKM ³⁾			0.3 – 10	0 – 100 ⁵⁾	032U7116
G ¾	EPDM ¹⁾	20	8	0.3 – 16	-30 – 120 ⁴⁾	032U7120
	NBR ²⁾			0.3 – 16	-10 – 90	032U7171
	FKM ³⁾			0.3 – 10	0 – 100 ⁵⁾	032U7121
G 1	EPDM ¹⁾	25	11	0.3 – 16	-30 – 120 ⁴⁾	032U7125
	NBR ²⁾			0.3 – 16	-10 – 90	032U7172
	FKM ³⁾			0.3 – 10	0 – 100 ⁵⁾	032U7126
G 1 ¼	EPDM ¹⁾	32	18	0.3 – 16	-30 – 120 ⁴⁾	032U7132
	NBR ²⁾			0.3 – 16	-10 – 90	032U7173
	FKM ³⁾			0.3 – 10	0 – 100 ⁵⁾	032U7133
G 1 ½	EPDM ¹⁾	40	24	0.3 – 16	-30 – 120 ⁴⁾	032U7140
	NBR ²⁾			0.3 – 16	-10 – 90	032U7174
	FKM ³⁾			0.3 – 10	0 – 100 ⁵⁾	032U7141
G 2	EPDM ¹⁾	50	40	0.3 – 16	-30 – 120 ⁴⁾	032U7150
	NBR ²⁾			0.3 – 16	-10 – 90	032U7175
	FKM ³⁾			0.3 – 10	0 – 100 ⁵⁾	032U7151

Tělo ventilu z mosazi, NO



Připojení ISO228/1	Těsnicí materiál	Velikost otvoru	k_v - hodnota [m ³ /h]	Diferenční tlak (min.–max.) [bar] ⁶⁾	Teplota média (min.–max.) [°C]	Kódové označení
G ½	EPDM ¹⁾	15	4	0.3 – 16	-30 – 120 ⁴⁾	032U7117
	NBR ²⁾			0.3 – 16	-10 – 90	032U7180
	FKM ³⁾			0.3 – 10	0 – 100 ⁵⁾	032U7118
G ¾	EPDM ¹⁾	20	8	0.3 – 16	-30 – 120 ⁴⁾	032U7122
	NBR ²⁾			0.3 – 16	-10 – 90	032U7181
	FKM ³⁾			0.3 – 10	0 – 100 ⁵⁾	032U7123
G 1	EPDM ¹⁾	25	11	0.3 – 16	-30 – 120 ⁴⁾	032U7127
	NBR ²⁾			0.3 – 16	-10 – 90	032U7182
	FKM ³⁾			0.3 – 10	0 – 100 ⁵⁾	032U7128
G 1 ¼	EPDM ¹⁾	32	18	0.3 – 16	-30 – 120 ⁴⁾	032U7134
	NBR ²⁾			0.3 – 16	-10 – 90	032U7183
	FKM ³⁾			0.3 – 10	0 – 100 ⁵⁾	032U7135
G 1 ½	EPDM ¹⁾	40	24	0.3 – 10	-30 – 120 ⁴⁾	032U7142
	NBR ²⁾			0.3 – 10	-10 – 90	032U7184
	FKM ³⁾			0.3 – 10	0 – 100 ⁵⁾	032U7143
G 2	EPDM ¹⁾	50	40	0.3 – 10	-30 – 120 ⁴⁾	032U7152
	NBR ²⁾			0.3 – 10	-10 – 90	032U7185
	FKM ³⁾			0.3 – 10	0 – 100 ⁵⁾	032U7153

¹⁾ EPDM se doporučuje pro vodu

²⁾ NBR je vhodné pro olej, vodu a vzduch

³⁾ FKM je vhodné pro olej a vzduch. Pro vodu při max. +60 °C

⁴⁾ Nízkotlaká pára, 4 bar: max. +140 °C

Cívky BA stříd./stejn. a BB/BE stejn.: max. +100 °C

Cívky BO a BP: max. +90 °C

⁵⁾ Pro vodu: max. +60 °C

Cívky BO a BP: max. +90 °C

⁶⁾ Pouze 10 barů u kapalin (NO)

Elektromagnetické ventily typu EV220B 15-50

Technické údaje, tělo ventilu z mosazi, NC a NO

Hlavní typ	EV220B 15B	EV220B 20B	EV220B 25B	EV220B 32B	EV220B 40B	EV220B 50B
Čas otevření [ms] ¹⁾	40	40	300	1000	1500	5000
Čas zavření [ms] ¹⁾	350	1000	1000	2500	4000	10000

¹⁾Uvedené časy jsou indikativní a platí pro vodu. Přesné časy závisí na tlakových podmínkách.
Čas zavření lze změnit výměnou vyrovnávacího otvoru.

Instalace	Volitelná, ale je doporučen svislý elektromagnetický systém.		
Max. zkušební tlak	25 bar		
Viskozita	Max. 50 cSt		
Materiály	Tělo ventilu:	Mosaz	W.no. 2.0402
	Armatura:	Nerezová ocel	W.no. 1.4105/AISI 430 FR
	Armaturní trubka:	Nerezová ocel	W.no. 1.4306/AISI 304 L
	Armaturní ucpávka:	Nerezová ocel	W.no. 1.4105/AISI 430 FR
	Pružiny	Nerezová ocel	W.no. 1.4310/AISI 301
	O-kroužky:	EPDM, FKM nebo NBR	
	Miska pružiny ventilu:	EPDM, FKM nebo NBR	
Membrána:	EPDM, FKM nebo NBR		

Elektromagnetické ventily typu EV220B 15-50

Tělo ventilu z mosazi odolné vůči odzinkování (DZR), NC



Připojení ISO228/1	Těsnicí materiál	Velikost otvoru	k_v - hodnota [m ³ /h]	Diferenční tlak (min.–max.) [bar]	Teplota média (min.–max.) [°C]	Kódové označení
G ½	EPDM ¹⁾	15	4	0.3–16	-30 až 120 ²⁾	032U5815
G ¾		20	8			032U5820
G 1		25	11			032U5825
G 1 ¼		32	18			032U5832
G 1 ½		40	24			032U5840
G 2		50	40			032U5850

¹⁾ EPDM se doporučuje pro vodu

²⁾ Nízkotlaká pára, 4 bar: max. +140 °C

Cívky BA stříd./stejn. a BB/BE stejn.: max. +100 °C

Cívky BO a BP: max. +90 °C

Technické údaje, tělo ventilu z mosazi odolné vůči odzinkování (DZR), NC

Hlavní typ	EV220B 15BD	EV220B 20BD	EV220B 25BD	EV220B 32BD	EV220B 40BD	EV220B 50BD
Čas otevření [ms] ¹⁾	40	40	300	1000	1500	5000
Čas zavření [ms] ¹⁾	350	1000	1000	2500	4000	10000

¹⁾Uvedené časy jsou indikativní a platí pro vodu. Přesné časy závisí na tlakových podmínkách.

Čas zavření lze změnit výměnou vyrovnávacího otvoru.

Instalace	Volitelná, ale je doporučen svislý elektromagnetický systém.		
Max. zkušební tlak	25 bar		
Viskozita	Max. 50 cSt		
Materiály	Tělo ventilu:	Mosaz odolná vůči odzinkování (DZR)	CuZn36Pb2As/CZ132
	Armatura:	Nerezová ocel	W.no. 1.4105/AISI 430 FR
	Armaturní trubka:	Nerezová ocel	W.no. 1.4306/AISI 304 L
	Armaturní ucpávka:	Nerezová ocel	W.no. 1.4105/AISI 430 FR
	Pružiny	Nerezová ocel	W.no. 1.4310/AISI 301
	Otvory	Nerezová ocel	W.no. 1.4404/AISI 316L
	Sedlo ventilu	Nerezová ocel	W.no. 1.4404/AISI 316L
	O-kroužky	EPDM	
Deska ventilu	EPDM		
Membrána	EPDM		

Elektromagnetické ventily typu EV220B 15-50

Tělo ventilu z nerezové oceli, NC



Připojení ISO228/1	Těsnicí materiál	Velikost otvoru	k_v - hodnota [m ³ /h]	Diferenční tlak (min.–max.) [bar]	Teplota média (min.–max.) [°C]	Kódové označení
G ½	EPDM ¹⁾	15	4	0.3 – 16	-30 – 120 ³⁾	032U8500
	FKM ²⁾			0.3 – 10	0 – 100 ⁴⁾	032U8506
G ¾	EPDM ¹⁾	20	8	0.3 – 16	-30 – 120 ³⁾	032U8501
	FKM ²⁾			0.3 – 10	0 – 100 ⁴⁾	032U8507
G 1	EPDM ¹⁾	25	11	0.3 – 16	-30 – 120 ³⁾	032U8502
	FKM ²⁾			0.3 – 10	0 – 100 ⁴⁾	032U8508
G 1 ¼	EPDM ¹⁾	32	18	0.3 – 16	-30 – 120 ³⁾	032U8503
	FKM ²⁾			0.3 – 10	0 – 100 ⁴⁾	032U8509
G 1 ½	EPDM ¹⁾	40	24	0.3 – 16	-30 – 120 ³⁾	032U8504
	FKM ²⁾			0.3 – 10	0 – 100 ⁴⁾	032U8510
G 2	EPDM ¹⁾	50	40	0.3 – 16	-30 – 120 ³⁾	032U8505
	FKM ²⁾			0.3 – 10	0 – 100 ⁴⁾	032U8511

¹⁾ EPDM se doporučuje pro vodu (pára max. +140 °C / 4 bar)

²⁾ FKM je vhodné pro olej a vzduch. Pro vodu při max. +60 °C

³⁾ Nízkotlaká pára, 4 bar: max. +140 °C

Cívky BA stříd./stejn. a BB/BE stejn.: max. +100 °C

Cívky BO a BP: max. +90 °C

⁴⁾ Pro vodu: max. +60 °C

Cívky BO a BP: max. +90 °C

Technické údaje, tělo ventilu z nerezové oceli, NC

Hlavní typ	EV220B 15SS	EV220B 20SS	EV220B 25SS	EV220B 32SS	EV220B 40SS	EV220B50SS
Čas otevření [ms] ¹⁾	40	40	300	1000	1500	5000
Čas zavření [ms] ¹⁾	350	1000	1000	2500	4000	10000

¹⁾ Uvedené časy jsou indikativní a platí pro vodu. Přesné časy závisí na tlakových podmínkách.

Čas zavření lze změnit výměnou vyrovnávacího otvoru.

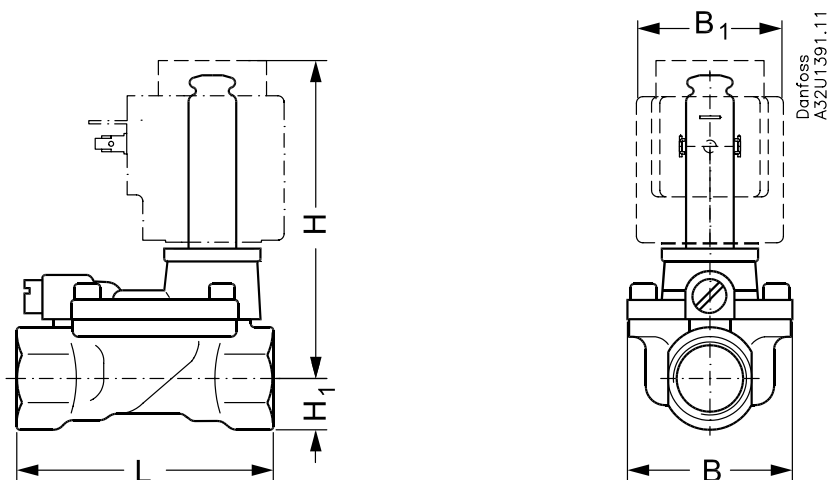
Instalace	Volitelná, ale je doporučen svislý elektromagnetický systém.		
Max. zkušební tlak	25 bar		
Viskozita	Max. 50 cSt		
Materiály	Tělo ventilu:	Nerezová ocel	W.no. 1.4581/AISI 318
	Armatura:	Nerezová ocel	W.no. 1.4105/AISI 430 FR
	Armaturní trubka:	Nerezová ocel	W.no. 1.4306/AISI 304 L
	Armaturní ucpávka:	Nerezová ocel	W.no. 1.4105/AISI 430 FR
	Pružiny:	Nerezová ocel	W.no. 1.4310/AISI 301
	Otvory:	Nerezová ocel	W.no. 1.4404/AISI316L
	O-kroužky:	EPDM nebo FKM	
	Miska pružiny ventilu:	EPDM nebo FKM	
Membrána:	EPDM nebo FKM		

Elektromagnetické ventily typu EV220B 15-50

Rozměry a hmotnost: mosaz, mosaz DZR a nerezová ocel, NC a NO

Typ	Hrubá hmotnost, tělo ventilu bez cívky [kg]	L [mm]	B [mm]	B ₁ [mm] / typ cívky				H [mm]	H ₁ [mm]
				BA	BB/BE	BG/BO	BP		
EV220B 15	0.7	80.0	52.0	32	46	68	45	99	15.0
EV220B 20	0.9	90.0	58.0	32	46	68	45	103	18.0
EV220B 25	1.3	109.0	70.0	32	46	68	45	113	22.0
EV220B 32	2.0	120.0	82.0	32	46	68	45	120	27.0
EV220B 40	3.0	130.0	95.0	32	46	68	45	129	32.0
EV220B 50	4.8	162.0	113.0	32	46	68	45	135	37.0

Rozměry



Elektromagnetické ventily typu EV220B 15-50

Níže uvedené cívky lze použít s modely EV220B 15-50

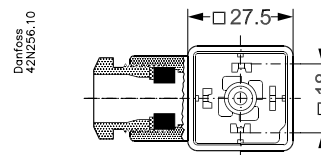
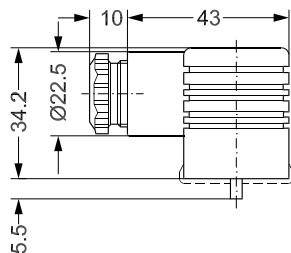
Cívka	Typ	Spotřeba energie	Krytí	Vlastnosti
	BA/BD, šroubovací	9 W AC 15 W DC	IP00 s plochým konektorem	IP20 s ochrannou krytkou, IP65 s kabelovou zástrčkou
	BB, nadvakávací	10 W AC 18 W DC	IP00 s plochým konektorem	IP20 s ochrannou krytkou, IP65 s kabelovou zástrčkou
	BE, nadvakávací	10 W AC 18 W DC	IP67	Se svorkovnicí
	BF, nadvakávací	10 W AC 18 W DC	IP67	S kabelem 1 m
	BG, nadvakávací	12 W AC 20 W DC	IP67	Se svorkovnicí
	BN, nadvakávací	20 W 26 VA	IP67	Bez hučení Se svorkovnicí a kabelem 1 m
	BO, šroubovací	10 W 21 VA	IP67 pouze včetně těsnicí sady 018Z0090	Pro prostředí s nebezpečím výbuchu zóny 1. Se svorkovnicí a kabelem 5 m
	BP, šroubovací	12 W 10.5 W	IP67 pouze včetně těsnicí sady 018Z0090	Pro prostředí s nebezpečím výbuchu zóny 1. S kabelem 3 m

Další údaje a informace týkající se objednávání najdete v samostatných datových listech cívek.

Elektromagnetické ventily typu EV220B 15-50

Příslušenství: kabelová zástrčka

Aplikace	Kódové označení
Kabelová zástrčka GDM 2011 (šedá) v souladu s DIN 43650-A PG11	042N0156



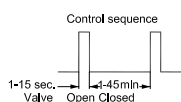
Univerzální elektronický multičasovač, typ ETM



Aplikace	Napětí	K použití s cívkou:	Okolní teplota [°C]	Kódové označení
Externě nastavitelné časování v rozmezí 1 až 45 minut s otevřením výpusti v rozmezí 1 až 15 sekund. S ručním ovládním (zkušební tlačítko). Elektrické připojení DIN 43650 A / EN 175 301-803-A	24–240 V AC	BA, BD, BB	-10 až 50	042N0185

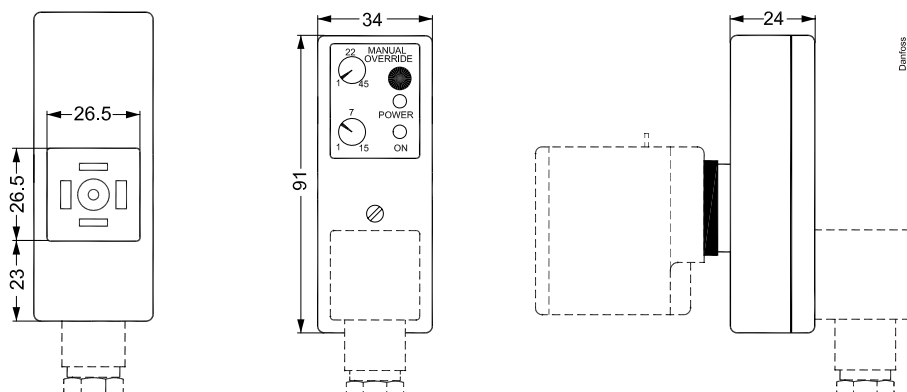
- Vnější nastavení
- Nízká hmotnost a malá velikost
- Externě nastavitelné časování v rozmezí 1 až 45 minut s otevřením výpusti v rozmezí 1 až 15 sekund
- Jeden polovodičový časovač se použije pro všechna napětí cívky od 24 do 240 V AC
- Indikační kontrolky
- Vše v jedné jednotce
- Ruční ovládání (zkušební tlačítko)

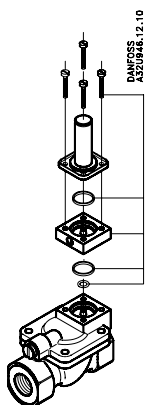
Technické údaje



Typ	ET 20 M
Napětí	24–240 V AC 50–60 Hz
Jmenovitý výkon	Max. 20 W
Krytí	IP00, IP65 s napájecím konektorem (kabelová zástrčka)
Elektrické připojení	Konektor DIN (DIN 43650-A)
Rozsah okolní provozní teploty	-10 až 50 °C
Funkce	Spuštění impulzem
Intervalový časovač	1–45 min
Časovač zapínání	1–15 s
Hmotnost	0.084 kg

Rozměry



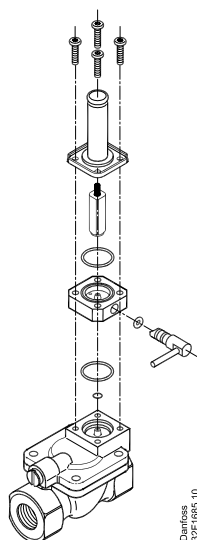
Jednotka s manuálním ovládním, ovládaná nástrojem


Materiál	Kódové označení
Mosaz, velikost DN 15-32	032U0150
Nerezová ocel	032U0149

Slouží k ručnímu ovládním při výpadku napájení.
Poznámka: Výška ventilu se zvýší o 16 mm.

Jednotka se skládá z těchto součástí:

- Těleso ručního ovládním
- 4 šrouby
- 3 O-kroužky

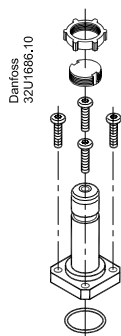

Jednotka s manuálním ovládním, ovládaná rukou


Materiál	Kódové označení
Nerezová ocel, těsnění EPDM	032U7390

Slouží k ručnímu ovládním při výpadku napájení.

Jednotka se skládá z těchto součástí:

- Armatura včetně zavírací pružiny
- Armaturní trubka
- Tělo ventilu z nerezové oceli
- O-kroužek 3.68 x 1.78
- O-kroužek 19 x 1.5
- O-kroužek 5 x 2.5
- 4 šrouby
- 4 matice pouze pro přepravní účely


Sada oddělovací membrány


Těsnící materiál	Kódové označení
EPDM	042U1009
FKM	042U1010

EPDM se doporučuje pro vodu.
FKM je vhodné pro olej a vzduch. Pro vodu při max. +60 °C

Oddělovací membrána zajišťuje, aby žádná kapalina nepronikla do oblasti armatury. Díky tomu je ventil chráněn vůči agresivním kapalinám, nečistotám v kapalinách a usazeninám vodního kamene.

Sada obsahuje:

- Sestavená izolační jednotka
- O-kroužek
- 4 šrouby
- Pojistné tlačítko
- Matice pro cívku



Vyrovnávací otvor

Sada obsahuje:

Vyrovnávací otvor včetně O-kroužku a těsnění. Dobu zavírání ventilu lze upravit výměnou vyrovnávacího otvoru za jinou velikost, než jaká je u standardního ventilu.

- Kratšího zavíracího času dosáhnete s větším otvorem (čím kratší zavírací čas, tím vyšší riziko vodních rázů).
- Delšího zavíracího času dosáhnete s menším otvorem.

Velikost vyrovnávacího otvoru v mm	Těsnicí materiál	Použitelné u	Kódové označení	
			Mosaz	Mosaz DZR ³⁾ / nerezová ocel
0.5	EPDM ¹⁾	EV220B 15 EV220B 20	032U0082	032U6310
0.8	EPDM ¹⁾	EV220B 25 EV220B 32 EV220B 40	032U0084	032U6311
1.2	FKM ²⁾	EV220B 25 EV220B 32	032U0085	032U6314
1.2	EPDM ¹⁾	EV220B 50	032U0086	032U6312
1.4	FKM ²⁾	EV220B 40 EV220B 50	032U0087	032U6315

Nastavitelný otvor

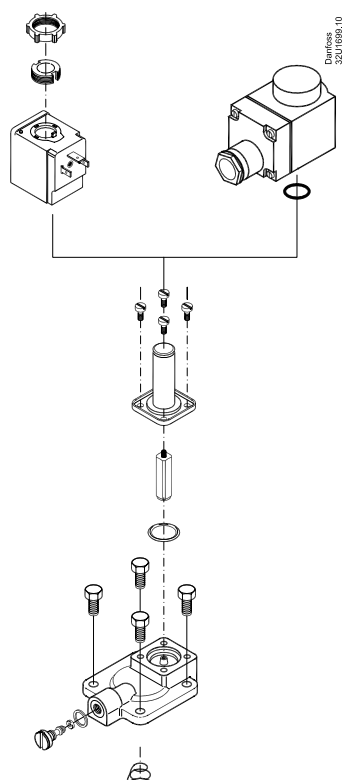
Sada obsahuje:

Nastavitelný otvor včetně O-kroužku a těsnění.

Zavírací čas ventilu lze nastavit otočením nastavovacího šroubu.

Otvor	Těsnicí materiál	Použitelné u	Materiál	Kódové označení
Nastavitelný	EPDM ¹⁾	Všechny ventily EV220B 15-50	Mosaz	032U0682
Nastavitelný	FKM ²⁾		Mosaz	032U0683

- ¹⁾ Schválení podle WRAS
Schválení podle Attestation de Conformite Sanitaire (ACS)
EPDM se doporučuje pro vodu. (Pára max. 40 °C / 4 bar)
- ²⁾ FKM je vhodné pro olej a vzduch. Pro vodu při max. 60 °C
- ³⁾ Mosaz odolná vůči odzinkování

Sady náhradních dílů, NC


Mosazné verze		
Typ	Těsnicí materiál	Objednáací číslo
EV220B 15	EPDM ¹⁾	032U1071
EV220B 15	FKM ²⁾	032U1072
EV220B 15	NBR ³⁾	032U6013
EV220B 20	EPDM ¹⁾	032U1073
EV220B 20	FKM ²⁾	032U1074
EV220B 20	NBR ³⁾	032U6014
EV220B 25	EPDM ¹⁾	032U1075
EV220B 25	FKM ²⁾	032U1076
EV220B 25	NBR ³⁾	032U6015
EV220B 32	EPDM ¹⁾	032U1077
EV220B 32	FKM ²⁾	032U1078
EV220B 32	NBR ³⁾	032U6016
EV220B 40	EPDM ¹⁾	032U1079
EV220B 40	FKM ²⁾	032U1080
EV220B 40	NBR ³⁾	032U6017
EV220B 50	EPDM ¹⁾	032U1081
EV220B 50	FKM ²⁾	032U1082
EV220B 50	NBR ³⁾	032U6018

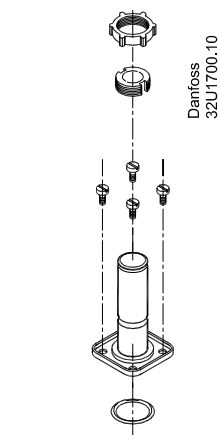
- 1) Schválení podle WRAS
Schválení podle Attestation de Conformité Sanitaire (ACS)
EPDM se doporučuje pro vodu. (Pára max. 140 °C / 4 bar)
- 2) FKM je vhodné pro olej a vzduch. Pro vodu při max. 60 °C
- 3) NBR je vhodné pro olej, vodu a vzduch
- 4) Mosaz odolná vůči odzinkování



Verze z mosazí DZR ⁴⁾ a nerezové oceli		
Typ	Těsnicí materiál	Kódové označení
EV220B 15	EPDM ¹⁾	032U6320
EV220B 15	FKM ²⁾	032U6326
EV220B 20	EPDM ¹⁾	032U6321
EV220B 20	FKM ²⁾	032U6327
EV220B 25	EPDM ¹⁾	032U6322
EV220B 25	FKM ²⁾	032U6328
EV220B 32	EPDM ¹⁾	032U6323
EV220B 32	FKM ²⁾	032U6329
EV220B 40	EPDM ¹⁾	032U6324
EV220B 40	FKM ²⁾	032U6330
EV220B 50	EPDM ¹⁾	032U6325
EV220B 50	FKM ²⁾	032U6331

Sada obsahuje:

- Pojistné tlačítko a matice pro cívku
- Armatura s miskou pružiny a pružinou ventilu
- O-kroužek pro armaturní trubku
- Pružina a membrána
- 2 O-kroužky pro pilotní systém
- O-kroužek a těsnění pro vyrovnávací otvor

Sada náhradních dílů, NO


Typ	Těsnicí materiál	Kódové označení
EV220B 15-50	EPDM ¹⁾	032U0296
	FKM ²⁾	032U0295
	NBR ³⁾	032U0299

- 1) EPDM se doporučuje pro vodu. (Pára max. 140 °C / 4 bar)
- 2) FKM je vhodné pro olej a vzduch. Pro vodu při max. +60 °C
- 3) NBR je vhodné pro olej, vodu a vzduch


Sada obsahuje:

- Pojistné tlačítko a matice pro cívku
- Žádný servopohon
- O-kroužek pro armaturní jednotku

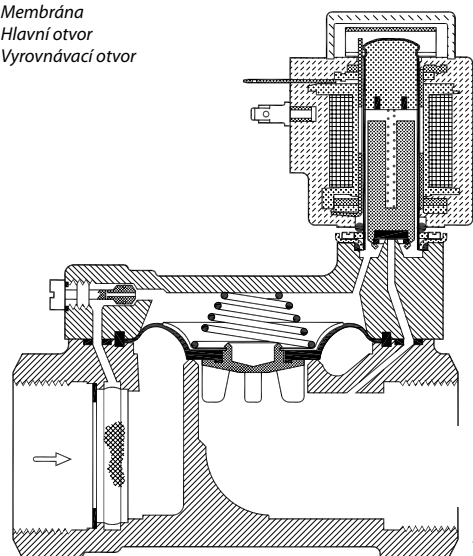
Funkce:
**NC, mosaz, mosaz DZR
a nerezová ocel**
Napětí cívky odpojeno (zavřený):

Dojde-li k odpojení napětí, miska pružiny ventilu (3) se stlačí dolů oproti pilotnímu otvoru (4) pomocí armaturní pružiny (2). Tlak působící na membránu (5) vzniká prostřednictvím vyrovnávacího otvoru (7). Membrána zavře hlavní otvor (6), jakmile se hodnota tlaku působícího na membránu vyrovná vstupnímu tlaku. Ventil zůstane zavřený po celou dobu, kdy bude odpojen přívod napětí k cívce.

Napětí cívky připojeno (otevřený):

Jakmile je přivedeno napětí k cívce (1), pilotní otvor (4) se otevře. Protože pilotní otvor je větší než vyrovnávací otvor (7), tlak působící na membránu (5) poklesne a membrána tak otevře hlavní otvor (6). Ventil je nyní otevřený a umožňuje nepřerušovaný průtok a zůstane otevřený tak dlouho, dokud bude napříč ventilem udržován minimální diferenční tlak a dokud bude přiváděno napětí k cívce.

1. Cívka
2. Armaturní pružina
3. Miska pružiny ventilu
4. Pilotní otvor
5. Membrána
6. Hlavní otvor
7. Vyrovnávací otvor

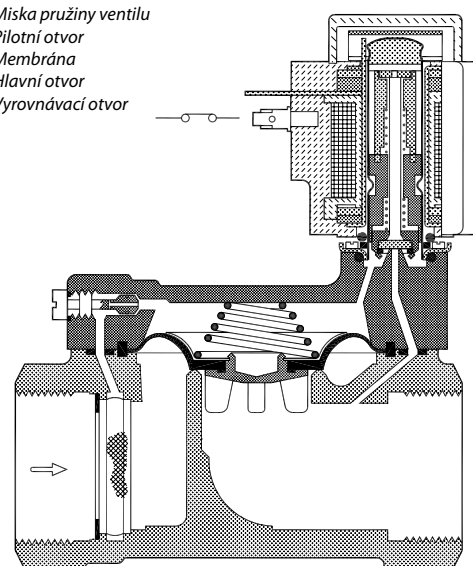

Danfoss
32304416
Funkce:
**NO, mosaz, mosaz DZR
a nerezová ocel**
Napětí cívky odpojeno (otevřený):

Jakmile je odpojeno napětí od cívky (2), pilotní otvor (4) se otevře. Protože pilotní otvor je větší než vyrovnávací otvor (7), tlak působící na membránu (5) poklesne a membrána tak otevře hlavní otvor (6). Ventil zůstane otevřený tak dlouho, dokud bude napříč ventilem udržován minimální diferenční tlak a dokud bude odpojeno napětí od cívky.

Napětí cívky připojeno (zavřený):

Jakmile je přivedeno napětí k cívce, miska pružiny ventilu (3) se stlačí dolů oproti pilotnímu otvoru (4). Tlak působící na membránu (5) vzniká prostřednictvím vyrovnávacího otvoru (7). Membrána zavře hlavní otvor (6), jakmile se hodnota tlaku působícího na membránu vyrovná vstupnímu tlaku. Ventil zůstane zavřený po celou dobu, kdy bude přívod napětí připojen k cívce.

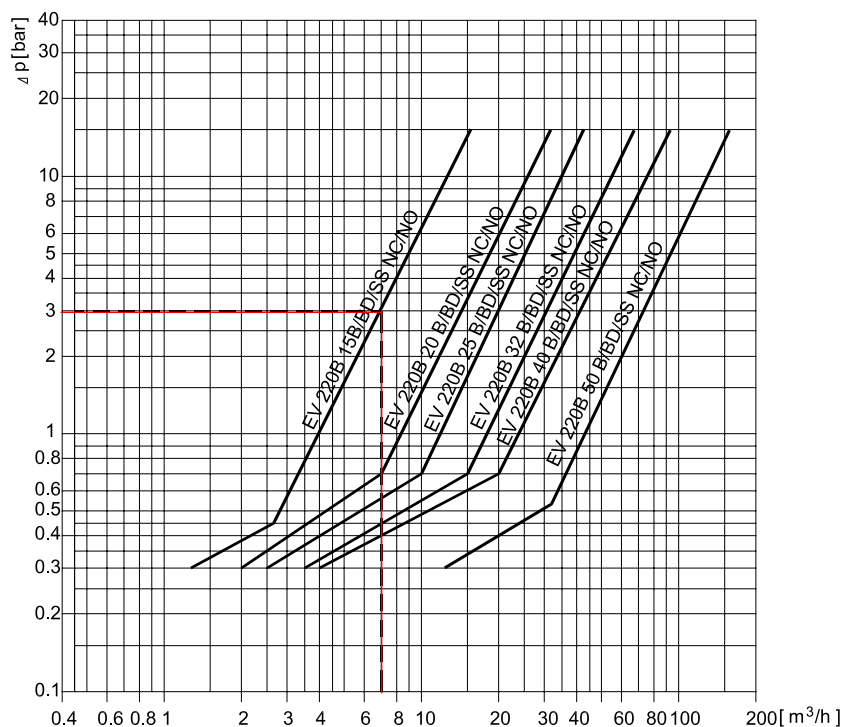
1. Armatura
2. Cívka
3. Miska pružiny ventilu
4. Pilotní otvor
5. Membrána
6. Hlavní otvor
7. Vyrovnávací otvor



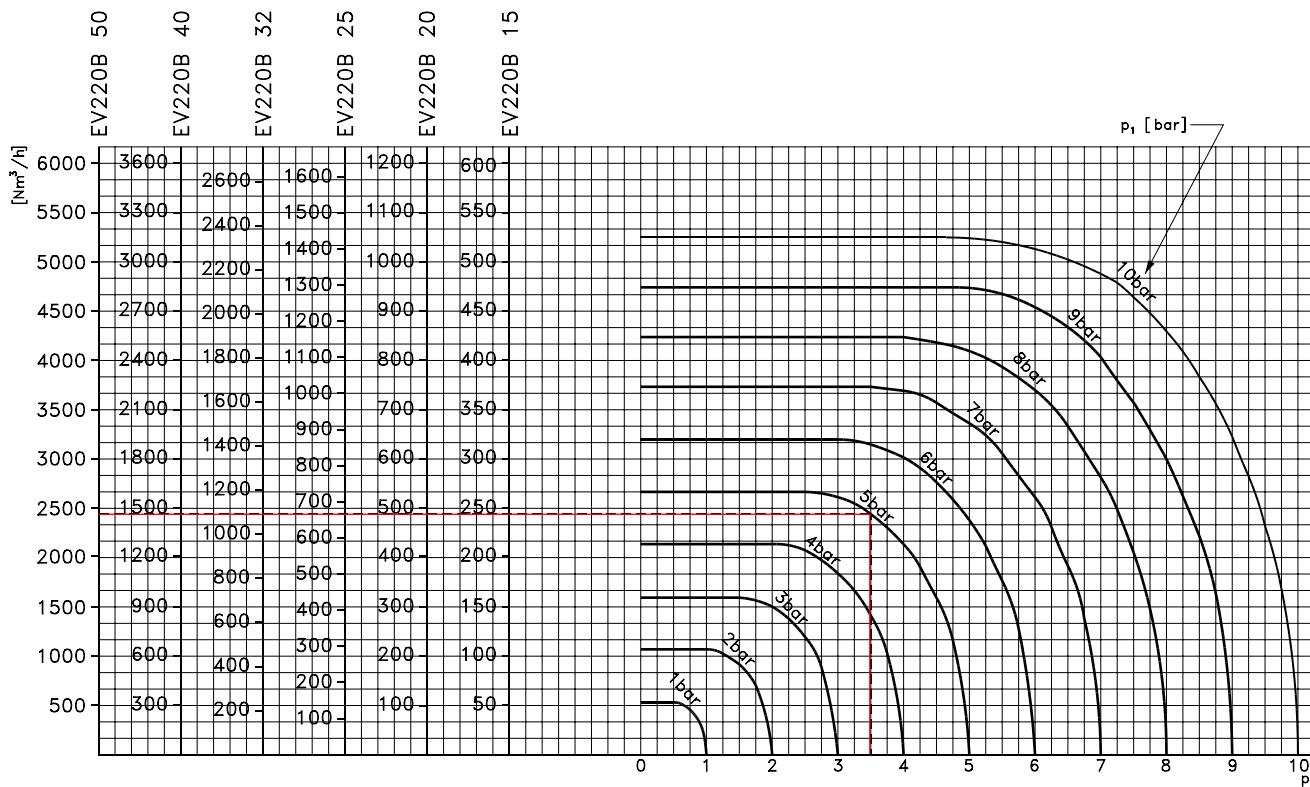
Elektromagnetické ventily typu EV220B 15-50

Kapacitní diagramy:

Příklad, voda:
 Kapacita EV220B 15B při diferenčním tlaku 3 bary.
 Cca 7 m³/h



Příklad se vzduchem:
 Kapacita EV220B 15B při vstupním tlaku (p_1) ve výši 5 barů
 a výstupním tlaku (p_2) ve výši 3.5 barů: přibližně 245 Nm³/h



A.P.O. - ELMOS v.o.s., Pražská 90, 509 01 Nová Paka, Tel.: +420 493 504 261, Fax: +420 493 504 257, E-mail: apo@apoelmos.cz, Internet: www.apoelmos.cz

Danfoss nepřijímá odpovědnost za případné chyby v katalozích, brožurách a dalších tiskových materiálech. Danfoss si vyhrazuje právo změnit své výrobky bez předchozího upozornění. To se týká také výrobků již objednaných za předpokladu, že takové změny nevyžadují dodatečné úpravy již dohodnutých podmínek. Všechny ochranné známky uvedené v tomto materiálu jsou majetkem příslušných společností. Danfoss a logo firmy Danfoss jsou ochrannými známkami firmy Danfoss A/S. Všechna práva vyhrazena.