



# DS 401

## Intelligentní elektronický tlakový spínač z nerezové oceli

Keramický senzor

Přesnost podle ČSN EN IEC 62828-2:  
0,5 % span

### Jmenovité tlaky

od 0 ... 400 mbar do 600 bar

### Spínací výstupy

1 nebo 2 nezávislé spínací výstupy PNP,  
volně konfigurovatelné

### Analogový výstup

2 vodič: 4 ... 20 mA

3 vodič: 4 ... 20 mA / 0 ... 10 V

jiné po dohodě

### Přednosti

- ▶ zobrazení naměřených hodnot na 4místném LED displeji
- ▶ otočný a nastavitelný modul displeje

### Variantní provedení

- ▶ provedení Ex ia = jiskrová bezpečnost pro plyny
- ▶ tlaková přípojka PVDF
- ▶ speciální zákaznická provedení

Elektronický tlakový spínač DS 401 kombinuje

- ▶ inteligentní tlakový spínač
- ▶ digitální displej

a byl navržen pro univerzální použití v průmyslových aplikacích; díky čelní membráně je možné spínač DS 401 nasadit i do viskózních, hustých a pastovitých médií. Otočné nerezové pouzdro umožňuje díky své robustnosti montáž i do obtížně přístupných míst. Standardně je DS 401 v nabídce se spínacím výstupem PNP a variantně i s druhým nezávislým výstupem. Spínač DS 401 je možno dodat i v provedení s analogovým výstupem.

### Hlavní oblasti použití



stavba strojů a zařízení



technika životního prostředí  
(voda – odpadní voda – recyklace)



voda



hydraulický olej



Rozsahy tlaku																		
Jmenovitý tlak relativní [bar]	-1...0	0,4	0,6	1	1,6	2,5	4	6	10	16	25	40	60	100	160	250	400	600
Jmenovitý tlak absolutní [bar]	-	-	0,6	1	1,6	2,5	4	6	10	16	25	40	60	100	160	250	400	600
Výška hladiny [mH <sub>2</sub> O]	-	4	6	10	16	25	40	60	100	160	250	400	600	-	-	-	-	-
Přetížení [bar]	4	1	2	2	4	4	10	10	20	40	40	100	100	200	400	400	600	800
Destrukční tlak ≥ [bar]	7	2	4	4	5	5	12	12	25	50	50	120	120	250	500	500	650	880
Odolnost proti podtlaku	P <sub>N</sub> ≥ 1 bar: neomezeně odolný P <sub>N</sub> < 1 bar: po dohodě																	

Spínací výstupy <sup>1</sup>	
Počet, typ	standard: 1 spínací výstup PNP varianta: 2 nezávislé spínací výstupy PNP
Max. spínací proud	4 ... 20 mA / 2vodič a 3vodič: 125 mA zatížitelný, zkratuodolný, U <sub>spínací</sub> = U <sub>B</sub> - 2V
Přesnost spínacího výstupu <sup>2</sup>	≤ ± 0,5 % span
Přesnost opakovatelnosti	≤ ± 0,2 % span
Kmitočet sepnutí	2vodič: max. 10 Hz / 3vodič: 50 Hz
Spínací cykly	> 100 x 10 <sup>6</sup>
Doba zpoždění	0 ... 100 s

<sup>1</sup> u provedení Ex je možný max. 1 spínací výstup

Analogový výstup (variantně) / Napájení	
2vodič – proudový signál	4 ... 20 mA / U <sub>B</sub> = 13 ... 36 V <sub>DC</sub> povolená zátěž: R <sub>max</sub> = [(U <sub>B</sub> - U <sub>B min</sub> ) / 0,02 A] Ω      doba odezvy: < 10 ms
2vodič – proudový signál provedení Ex	4 ... 20 mA / U <sub>B</sub> = 15 ... 28 V <sub>DC</sub> povolená zátěž: R <sub>max</sub> = [(U <sub>B</sub> - U <sub>B min</sub> ) / 0,02 A] Ω      doba odezvy: < 10 ms
3vodič – proudový signál	4 ... 20 mA / U <sub>B</sub> = 24 V <sub>DC</sub> ± 10 % nastavitelné (turn-down rozpětí do 5:1) <sup>3</sup> povolená zátěž: R <sub>max</sub> = 500 Ω      doba odezvy: < 30 ms
Bez analogového výstupu	U <sub>B</sub> = 15 ... 36 V <sub>DC</sub>
Přesnost <sup>2</sup>	≤ ± 0,5 % span

<sup>2</sup> odchylka charakteristiky dle ČSN EN IEC 62828-2 (nelinearita, hystereze, opakovatelnost)

<sup>3</sup> při turn-down rozpětí se analogový výstup přizpůsobí nově nastavenému rozsahu měření

Chyba vlivem teploty (offset a rozpětí) / Povolené teploty	
Chyba vlivem teploty	≤ ± 0,2 % span / 10 K
v kompenzovaném pásmu	-25 ... 85 °C
Povolené teploty <sup>4</sup>	médium: -40 ... 125 °C elektronika / okolí: -40 ... 85 °C skladování: -40 ... 100 °C

<sup>4</sup> pro tlakovou přípojku PVDF je povolená teplota -30 ... 60 °C

Elektrická odolnost	
Ochrana proti zkratu	trvalá
Ochrana proti přepólování	při přepólování bez poškození, ale také bez funkce
Elektromagnetická sloučitelnost	vyzařování a odolnost proti rušení podle EN 61326

Mechanická odolnost	
Vibrace	10 g RMS (25 ... 2000 Hz) podle DIN EN 60068-2-6
Rázy	500 g / 1 ms podle DIN EN 60068-2-27

Materiály	
Tlaková přípojka / pouzdro	nerezová ocel 1.4404 (316L) PVDF (pro P <sub>N</sub> ≤ 60 bar, G1/2" otevřené připojení)
Pouzdro	nerezová ocel 1.4301 (304)
Pouzdro displeje	nerezová ocel 1.4301 (304)
Krytka pouzdra	standard: plast HDPE pro variantu Ex: nerezová ocel 1.4301 (304)
Průzor	laminované ochranné sklo
Těsnění	standard: FKM varianty: EPDM (P <sub>N</sub> ≤ 160 bar), NBR jiné po dohodě
Membrána	keramika Al <sub>2</sub> O <sub>3</sub> 96 %
Části ve styku s médiem	tlaková přípojka, těsnění, membrána

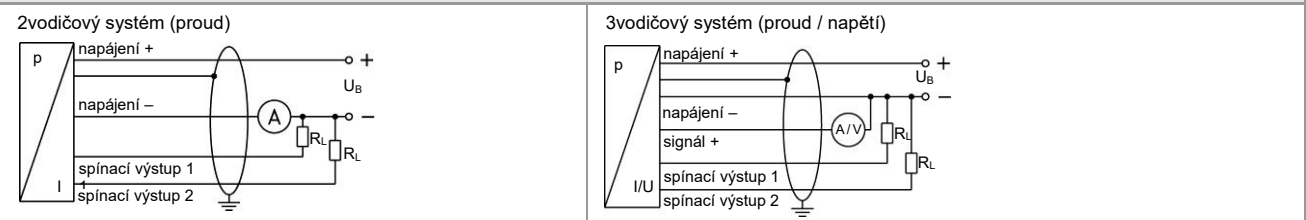
Provedení Ex (pouze pro 4 ... 20 mA / 2vodič)	
Certifikát AX4-DS 401	IBEXU06ATEX1049 X zóna 0: II 1G Ex ia IIC T4 Ga zóna 20: II 1D Ex ia IIIC T135°C Da
Max. hodnoty	U <sub>i</sub> = 28 V, I <sub>i</sub> = 93 mA, P <sub>i</sub> = 660 mW, C ≈ 0 nF, L <sub>i</sub> ≈ 0 μH
Max. spínací proud <sup>5</sup>	70 mA

Max. teploty okolí	v zóně 0: -20 ... 60 °C s $p_{atm}$ 0.8 bar do 1.1 bar v zóně 1 a vyšší: -25 ... 70 °C
<sup>5</sup> spínací proud, který je reálně v aplikacích k dispozici, je závislý na použitém zdroji napájení	
<b>Další parametry</b>	
Displej	4místný, 7dílný LED displej, zorné pole 37,2 x 11 mm; výška číslic 10 mm, rozsah zobrazovače -1999 ... +9999; přesnost 0,1 % ± 1 číslice; digitální tlumení 0,3 ... 30 s (programovatelné); aktualizace zobrazovaných hodnot: 0,0 ... 10 s (programovatelné)
Variantně kyslíkové provedení <sup>6</sup>	pro $P_N \leq 25$ bar: o-kroužek FKM Vi 567 (s certifikátem BAM); max. povolené hodnoty jsou 25 bar / 150° C
Odběr proudu (bez výstupů)	2vodič – proudový výstupní signál: max. 25 mA 3vodič – proudový výstupní signál: ca 30 mA + signální proud
Třída krytí	IP 67
Montážní poloha	libovolná
Hmotnost	ca 400 g
Životnost	100 milionů tlakových cyklů
Shoda CE	EMC - směrnice: 2014/30/EU směrnice pro tlakové přístroje: 2014/68/EU (modul A) <sup>7</sup>
Směrnice ATEX	2014/34/EU

<sup>6</sup> není možné u provedení s čelní přípojkou tlaku

<sup>7</sup> Tato směrnice se vztahuje pouze na přístroje s maximálním povoleným přetlakem > 200 bar.

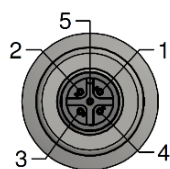
### Schéma zapojení



### Tabulka zapojení vývodů

Elektrické připojení	M12x1 kov (5pólový)
napájení +	1
napájení -	3
signál + (pouze 3vodič)	2
spínací výstup 1	4
spínací výstup 2	5
kostra	pouzdro konektoru / tlaková přípojka

### Elektrické připojení



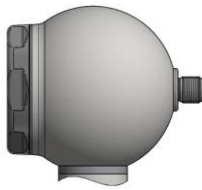
M12x1 (5pólový)

# DS 401

Elektronický tlakový spínač

Technické parametry

## Design <sup>8</sup>



boční displej

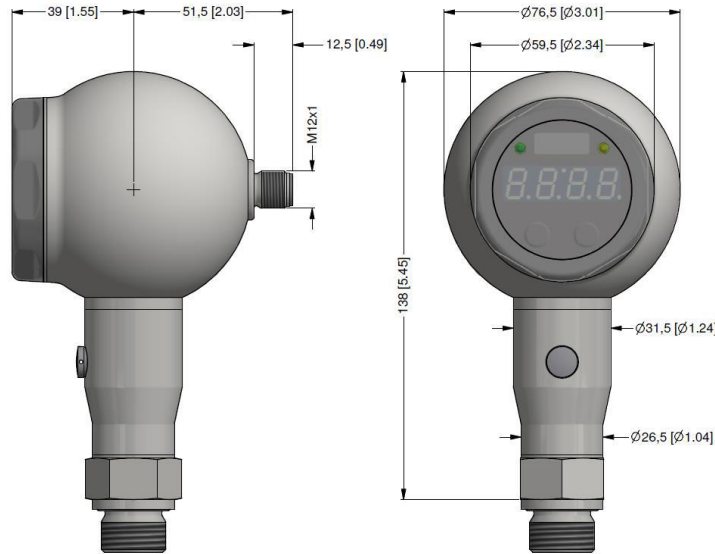


displej 45° (po dohodě)

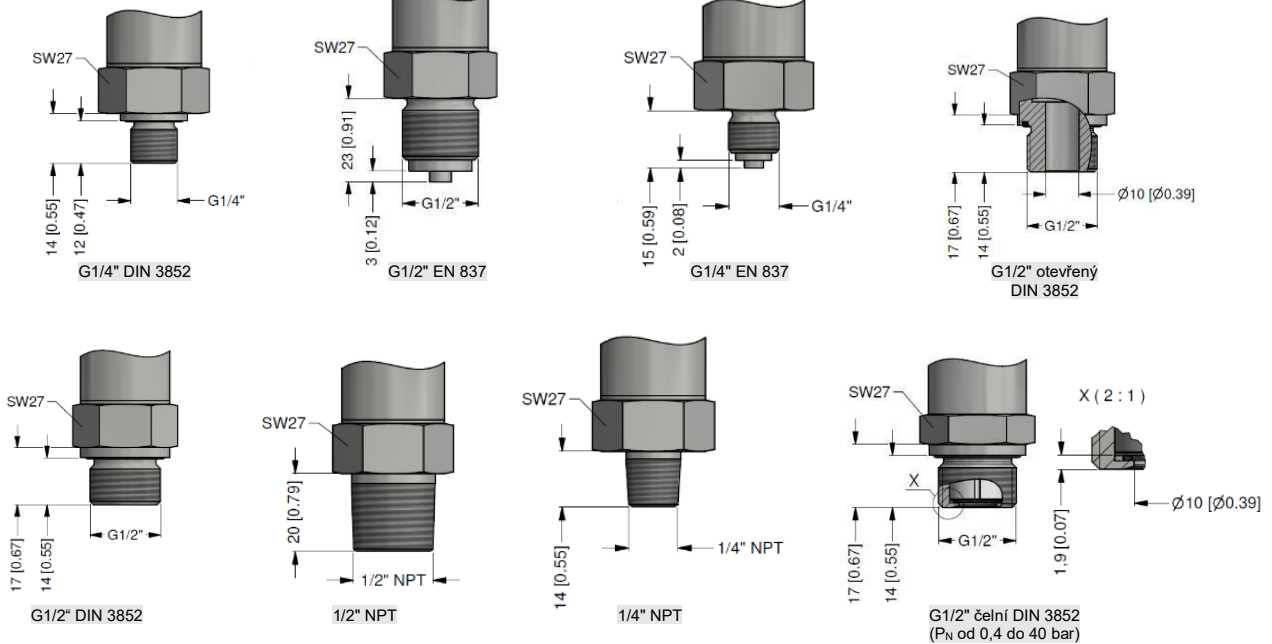
<sup>8</sup> všechna provedení jsou standardně horizontálně otočná

## Mechanické připojení (rozměry v mm)

### standard



### varianty



⇒ metrické závity a další varianty po dohodě

Tento katalogový list obsahuje specifikace snímačů. BD SENSORS si vyhrazuje právo změnit technické parametry snímačů bez dalšího upozornění.

## OBJ.K. DS 401

8.12.2020

### DS 401

□	□	□	-	□	□	□	-	□	□	-	□	□	-	□	□	-	□	□	-	□	□	-	□	□	-	□	□	-	□	□	-	□	□
---	---	---	---	---	---	---	---	---	---	---	---	---	---	---	---	---	---	---	---	---	---	---	---	---	---	---	---	---	---	---	---	---	---

Měřený tlak	
Relativní	7 A 2
Relativní m H <sub>2</sub> O	7 A E
Absolutní	7 A 3
Rozsah [bar] [mH <sub>2</sub> O]	
0 ... 0,40	0 ... 4
0 ... 0,60	0 ... 6
0 ... 1	0 ... 10
0 ... 1,6	0 ... 16
0 ... 2,5	0 ... 25
0 ... 4	0 ... 40
0 ... 6	0 ... 60
0 ... 10	0 ... 100
0 ... 16	0 ... 160
0 ... 25	0 ... 250
0 ... 40	0 ... 400
0 ... 60	0 ... 600
0...100	0...100
0...160	0...160
0...250	0...250
0...400	0...400
0...600	0...600
-1...0	-1...0
Jiné rozsahy (bude přidělen 4místný kód)	Jiné rozsahy (bude přidělen 4místný kód)
Jiné rozsahy - podtlak (bude přidělen 4místný kód)	Jiné rozsahy - podtlak (bude přidělen 4místný kód)
Design pouzdra	
Kulaté pouzdro - nerez (boční displej)	K H
Kulaté pouzdro - nerez (45° displej)	K 4
Elektrický výstup / Analogový výstup	
Bez výstupu	0
4 ... 20 mA / 2-vodič	1
4 ... 20 mA / 3-vodič	7
Ex ia provedení 4 ... 20 mA / 2-vodič (max. 1 spínač) <sup>1</sup>	E
Jiný	9
Spínací výstup	
1 spínač (verze-3 vodič pouze s 5-ti kolíkovým konektorem)	1
2 spínače (pouze s 5-ti kolíkovým konektorem) <sup>1</sup>	2
Přesnost	
0,5 %	5
Jiná	9
Elektrické připojení	
Konektor M12 x 1, 5-pólový (IP 65) - kovový	N 1 1
Jiné	9 9 9
Mechanické připojení	
G 1/2" DIN 3852	1 0 0
G 1/2" EN 837	2 0 0
G 1/4" DIN 3852	3 0 0
G 1/4" EN 837	4 0 0
G 1/2 " DIN 3852 - čelní sensor <sup>2</sup>	F 0 0
G 1/2" DIN 3852 otevřené - materiál PVDF (P <sub>N</sub> ≤ 60 bar)	H 0 0
1/2" NPT	N 0 0
1/4" NPT	N 4 0
Jiná	9 9 9
Těsnění	
Viton (FKM)	1
EPDM <sup>3</sup>	3
Jiné	9
Materiál přípojky tlaku	
Nerezová ocel 1.4404 (316 L)	1
PVDF (P <sub>N</sub> ≤ 160 bar) pouze s G1/2" DIN 3852 otevř. provedení kod H00 <sup>4</sup>	B
Jiná	9

Materiál membrány			
Keramika Al <sub>2</sub> O <sub>3</sub> 96 %	2		
Jiné	9		
Volitelné provedení			
Standard		0	0
Kyslíková aplikace <sup>5</sup>		0	0
Jiné provedení		9	9

0,-...bez příplatku

PD...po dohodě s výrobcem

Příplatky za kalibraci nepodléhají případným slevám.

Změny vyhrazeny.

Tento dokument obsahuje specifikaci pro objednání produktu; podrobné technické parametry produktu a jeho možných variantních provedení jsou uvedeny v katalogovém listu. BD SENSORS si vyhrazuje právo změnit technické parametry snímačů bez dalšího upozornění.

1 s Ex verzí možný pouze 1 kontakt

2 G1/2" čelní do 25 bar a jmenovitý tlak abs. na vyžádání

3 možné pro jmenovitý rozsah tlaku  $p_N \leq 160$  bar

4 PVDF pouze s G1/2" DIN 3852 otev.tlak.připojka (do 60 bar),

Ex-ochrana není možná; povolená teplota média -30...60°C

5 kyslíková aplikace s FKM-těsněním možná do 25 bar