



DS 400P

Inteligentní elektronický tlakový spínač z nerezové oceli

Přípojka tlaku a procesní připojení s čelní nerezovou membránou

Přesnost podle ČSN EN IEC 62828-2:
standard: 0,35 % span
varianta: 0,25 % span

Jmenovité tlaky

od 0 ... 100 mbar do 0 ... 40 bar

Spínací výstupy

1 nebo 2 nezávislé spínací výstupy PNP, volně konfigurovatelné

Analogový výstup

2vodič: 4 ... 20 mA

3vodič: 4 ... 20 mA / 0 ... 10 V

jiné po dohodě

Přednosti

- ▶ zobrazení naměřených hodnot na 4místném LED displeji
- ▶ otočný a nastavitelný modul displeje
- ▶ nastavitelné spínací výstupy (bod sepnutí / rozepnutí, režim hystereze / okno, zpoždění sepnutí / rozepnutí)
- ▶ hygienické provedení

Variantní provedení

- ▶ provedení Ex ia = jiskrová bezpečnost pro plyny
- ▶ speciální zákaznická provedení

Elektronický tlakový spínač DS 400P úspěšně kombinuje

- ▶ inteligentní tlakový spínač
- ▶ digitální displej

a byl navržen pro procesní průmysl, zejména pro potravinářský a farmaceutický průmysl.

Standardně je DS 400P v nabídce se spínacím výstupem PNP a otočným displejem se 4místným LED displejem.

Nabídku doplňují variantní provedení, jako např. jiskrově bezpečné provedení, max. 2 spínací výstupy a analogový výstup.

Hlavní oblasti použití



potravinářský průmysl



farmaceutický průmysl

Materiálové certifikáty

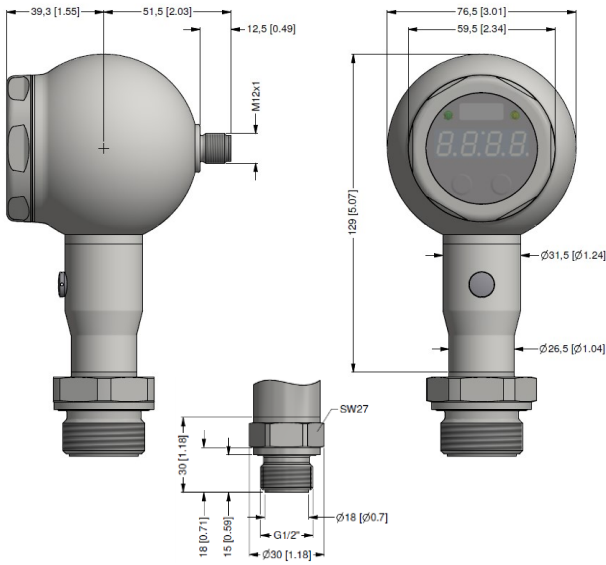
materiálový atest 3.1 podle DIN EN 10204



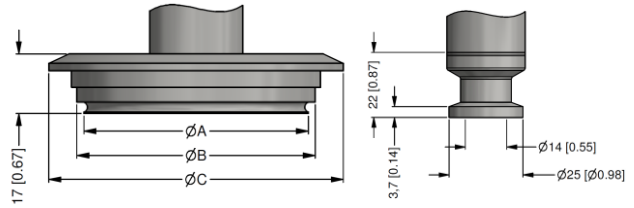
Rozsahy tlaku ¹																		
Jmenovitý tlak rel.	[bar]	-1 ... 0*	0,1	0,16	0,25	0,4	0,6	1	1,6	2,5	4	6	10	16	25	40		
Jmenovitý tlak abs.*	[bar]	-	-	-	-	0,4	0,6	1	1,6	2,5	4	6	10	16	25	40		
Přetížení	[bar]	5	0,5	1	1	2	5	5	10	10	20	40	40	80	80	105		
Destrukční tlak ≥	[bar]	7,5	1,5	1,5	1,5	3	7,5	7,5	15	15	25	50	50	120	120	210		
Odolnost proti podtlaku		P _N ≥ 1 bar: neomezeně odolný										P _N < 1 bar: po dohodě						
¹ závisí na tlakové odolnosti přípojky a svorek																		
*Pro 0 ... 1 bar abs. nebo -1 ... 0 bar rel. Je maximální teplota 70 °C																		
Spínací výstupy ²																		
Počet, typ		standard: 1 spínací výstup PNP							varianta: 2 nezávislé spínací výstupy PNP									
Max. spínací proud		4 ... 20 mA / 2 vodič a 3 vodič: 125 mA zatížitelný, zkratuodolný, U _{spínací} = U _B - 2V 0 ... 10 V / 3 vodič (po dohodě): 125 mA zatížitelný, zkratuodolný,																
Přesnost spínacího výstupu ³		standard: jmenovitý tlak < 0,4 bar: ≤ ± 0,5 % span jmenovitý tlak ≥ 0,4 bar: ≤ ± 0,35 % span varianta 1: jmenovitý tlak ≥ 0,4 bar: ≤ ± 0,25 % span																
Přesnost opakovatelnosti		≤ ± 0,1 % span																
Kmitočet sepnutí		2 vodič: max. 10 Hz							3 vodič: 50 Hz									
Spínací cykly		> 100 x 10 ⁶																
Doba zpoždění		0 ... 100 s																
² u provedení Ex je možný max. 1 spínací výstup																		
Analogový výstup (variantně) / Napájení																		
2 vodič – proudový signál		4 ... 20 mA / U _B = 13 ... 36 V _{DC} povolená zátěž: R _{max} = [(U _B - U _{B min}) / 0,02 A] Ω										doba odezvy: < 10 ms						
2 vodič – proudový signál provedení Ex		4 ... 20 mA / U _B = 15 ... 28 V _{DC} povolená zátěž: R _{max} = [(U _B - U _{B min}) / 0,02 A] Ω										doba odezvy: < 10 ms						
3 vodič – proudový signál		4 ... 20 mA / V _S = 24 V _{DC} ± 10 % nastavitelné (turn-down rozpětí do 5:1) ⁴ povolená zátěž: R _{max} = 500 Ω										doba odezvy: < 30 ms						
3 vodič – napěťový signál (po dohodě)		0 ... 10 V / V _S = 24 V _{DC} ± 10 % nastavitelné (turn-down rozpětí do 5:1) ⁴ povolená zátěž: R _{min} = 10 kΩ										doba odezvy: < 30 ms						
Bez analogového výstupu		U _B = 15 ... 36 V _{DC}																
Přesnost ³		standard: jmenovitý tlak < 0,4 bar: ≤ ± 0,5 % span jmenovitý tlak ≥ 0,4 bar: ≤ ± 0,35 % span varianta 1: jmenovitý tlak ≥ 0,4 bar: ≤ ± 0,25 % span																
³ odchylka charakteristiky dle ČSN EN IEC 62828-2 (nelinearita, hystereze, opakovatelnost)																		
⁴ při turn-down rozpětí se analogový výstup přizpůsobí nově nastavenému rozsahu měření																		
Chyba vlivem teploty (offset a rozpětí) ⁵ / Povolené teploty																		
Jmenovitý tlak P _N	[bar]	-1 ... 0					< 0,40					≥ 0,40						
Toleranční pásmo	[% span]	≤ ± 0,75					≤ ± 1,5					≤ ± 0,75						
v kompenzovaném pásmu	[°C]	-20 ... 85					0 ... 50					-20 ... 85						
Povolené teploty		médium ⁶ : -40 ... 125 °C pro náplň silikonový olej -10 ... 125 °C pro náplň jedlý olej										elektronika / okolí: -40 ... 85 °C sklad: -40 ... 100 °C						
Povolené teploty média pro chladič ⁷		náplň silikonový olej					přetlak: -40 ... 300 °C					podtlak: -40 ... 150 °C ⁸						
		náplň jedlý olej					přetlak: -10 ... 250 °C					podtlak: -10 ... 150 °C ⁸						
⁵ alternativní chladič může v závislosti na montážní poloze a náplni ovlivnit teplotní chybu pro nulu a rozpětí																		
⁶ max. teplota média pro rozsah tlaku > 0 bar: 150 °C po dobu 60 minut při max. teplotě okolí 50 °C																		
⁷ max. teplota závisí za použitím těsnění, materiálu a instalaci																		
⁸ platí také pro P _{abs} ≤ 1 bar																		
Elektrická ochrana																		
Ochrana proti zkratu		trvalá																
Ochrana proti přepólování		při přepólování bez poškození, ale také bez funkce																
Elektromagnetická sloučitelnost		vyzařování a odolnost proti rušení podle EN 61326																
Mechanická odolnost																		
Vibrace (DIN EN 60068-2-6)		G 1/2": 20 g RMS (25 ... 2000 Hz)							jiné kromě G 1/2": 10 g RMS (25 ... 2000 Hz)									
Rázy (DIN EN 60068-2-27)		G 1/2": 500 g / 1 ms							jiné kromě G 1/2": 100 g / 1 ms									
Náplně																		
Standard		silikonový olej																
Varianta		potravinářský olej s certifikátem 21CFR178.3570 (Mobil SHC Cibus 32; kód kategorie: H1; registrační číslo NSF: 141500)										jiné po dohodě						
Materiály																		
Pouzdro / krytka		nerezová ocel 1.4301 (304)																
Tlaková přípojka		palcový závit: nerezová ocel 1.4404 (316 L) G1" kónický, Clamp, mlékárenské šroubení, Varivent®: nerezová ocel 1.4435 (316 L)																
Průzor		ochranné sklo																
Těsnění		standard: FKM (doporučeno pro teploty média ≤ 200 °C)										varianta: FFKM (doporučeno pro teploty média < 260 °C)					jiné po dohodě	

	clamp a mlékárenské provedení: bez těsnění	
Membrána	nerezová ocel 1.4435 (316 L)	
Části ve styku s médiem	tlaková přípojka, těsnění, oddělovací membrána	
Provedení Ex (pouze pro 4 ... 20 mA / 2 vodič)		
Certifikát AX4-DS 400P	IBExU06ATEX1049 X zóna 0: II 1G Ex ia IIC T4 Ga (konektor) / II 1G Ex ia IIB T4 Ga (kabel) zóna 20: II 1D Ex ia IIIC T135°C Da	
Nejvyšší hodnoty	$U_i = 28 \text{ V}$, $I_i = 93 \text{ mA}$, $P_i = 660 \text{ mW}$, $C \approx 0 \text{ nF}$, $L_i \approx 0 \text{ } \mu\text{H}$	
Max. spínací proud ⁹	70 mA	
Max. teplota okolí	v zóně 0: -20 ... 60 °C s p_{atm} 0.8 bar do 1.1 bar v zóně 1 a vyšší: -25 ... 70 °C	
Propojení s připojeným kabelem (kabel dodaný výrobcem snímače)	kapacita kabelu: vodič/stínění a vodič/vodič: 100 pF/m indukčnost kabelu: vodič/stínění a vodič/vodič: 1 $\mu\text{H/m}$	
⁹ spínací proud, který je reálně v aplikacích k dispozici, je závislý na použitém zdroji napájení		
Další parametry		
Displej	4místný, 7segmentový LED displej, průzor 37,2 x 11 mm; výška číslic 10 mm, rozsah zobrazovače -1999 ... +9999; přesnost 0,1 % \pm 1 číslice; digitální tlumení 0,3 ... 30 s (programovatelné); aktualizace zobrazovaných hodnot 0,0 ... 10 s (programovatelné)	
EHEDG certifikát Typ EL Třída I	Shoda EHEDG je zajištěna pouze v kombinaci se schváleným těsněním. To je např.: - Clamp (C61, C62, C63): T-ring-seal od Combifit International B.V. - Varivent \square (P41): EPDM-O-ring, který je na seznamu FDA - mlékárenské šroubení (M73, M75, M76): ASEPTO-STAR k-flex upgrade těsnění od Kieselmann GmbH	
Odběr proudu (bez spínačů)	2vodič – proudový výstupní signál: max. 25 mA 3vodič – proudový výstupní signál: ca 30 mA + signál proudový 3vodič – napěťový výstupní signál: ca 30 mA	
Třída krytí	IP 67	
Montážní poloha	libovolná (standardně jsou spínače kalibrovány nevertikální poloze s tlakovou přípojkou směrem dolů; jinou montážní polohu při jmenovitém tlaku $P_N \leq 4 \text{ bar}$ je nutno specifikovat v objednávce)	
Drsnost povrchu	tlaková přípojka $R_a < 0.8 \text{ } \mu\text{m}$ (části ve styku s médiem); membrána $R_a < 0.15 \text{ } \mu\text{m}$; svár $R_a < 0.8 \text{ } \mu\text{m}$	
Hmotnost	min. 500 g (závisí na mechanickém připojení)	
Životnost	100 milionů tlakových cyklů	
Shoda CE	EMV – směrnice: 2014/30/EU	
Směrnice ATEX	2014/34/EU	
Schéma zapojení		
<p>2vodičový systém (proud)</p>	<p>3vodičový systém (proud / napětí)</p>	
Tabulka zapojení vývodů		
Elektrické připojení	M12x1 kov (5pólový)	
napájení +	1	
napájení -	3	
signál + (pouze 3vodič)	2	
spínací výstup 1	4	
spínací výstup 2	5	
Kostra	pouzdro konektoru / tlaková přípojka	
Design ¹⁰		
<p>boční displej</p>	<p>displej 45° (po dohodě)</p>	
¹⁰ všechna provedení jsou standardně horizontálně otočná		

Mechanická připojení (rozměry v mm)



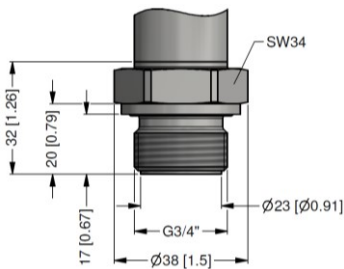
G1/2" čelní DIN 3852
p_N ≥ 1 bar



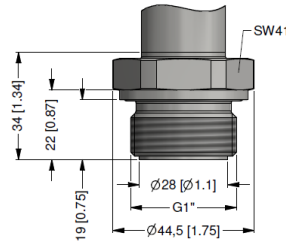
Varivent® DN 40/50 (P_N ≤ 25 bar)

Clamp 3/4" (DIN 32676)
4 bar ≤ p_N ≤ 8 bar

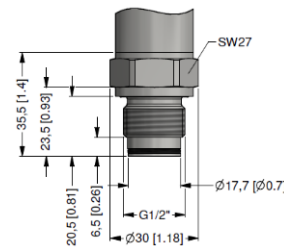
rozměry v mm	
rozměry	DN 40/50
A	64 [2.52]
B	68 [2.68]
C	84 [3.31]



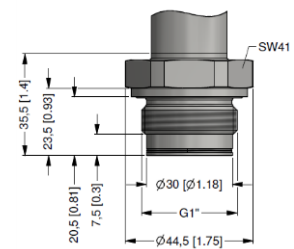
G 3/4" čelní DIN 3852



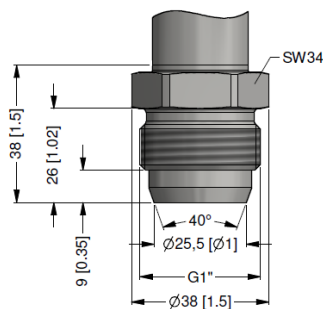
G1" čelní DIN 3852



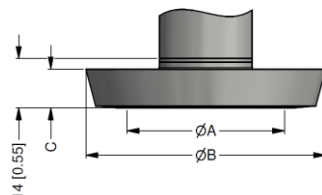
G1/2" čelní (p_N ≥ 1 bar)
s radiálním o-kroužkem



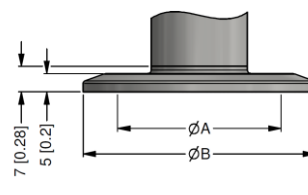
G1" čelní
s radiálním o-kroužkem



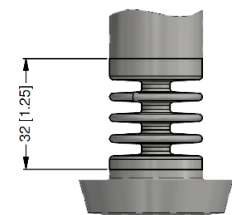
G1" kónický



mlékárenské šroubení (DIN 11851) a ISO 4400



clamp (ISO 32676) s ISO 4400



chladič 300 °C⁷

rozměry v mm			
rozměry	DN 25	DN 40	DN 50
A	23	32	45
B	44	56	68,5
C	10	10	11
P _N [bar]	≥ 0,25 ≤ 40	≥ 0,25 ≤ 40	≥ 0,25 ≤ 25

rozměry v mm				
rozměry	3/4"	DN 25	DN 32	DN 50
A	14	23	32	45
B	25	50,5	50,5	64
P _N [bar]	≥ 4 ≤ 8	≥ 0,25 ≤ 16	≤ 16	≤ 16

⇒ metrické závity a jiné varianty po dohodě; ⁷ max.teplota závisí za použitím těsnění, materiálu a instalaci

Tento katalogový list obsahuje specifikace snímačů. BD SENSORS si vyhrazuje právo změnit technické parametry snímačů bez dalšího upozornění.

OBJ.K. DS 400P

21.7.2022

DS 400P

--	--	--	--	--	--	--	--	--	--	--	--	--	--	--	--	--	--	--	--	--	--	--	--

Měřený tlak																						
Relativní	7	A	5																			
Absolutní ¹	7	A	6																			
Rozsah [bar]																						
0 ... 0,1				1	0	0	0															
0 ... 0,16				1	6	0	0															
0 ... 0,25				2	5	0	0															
0 ... 0,4				4	0	0	0															
0 ... 0,6				6	0	0	0															
0 ... 1				1	0	0	1															
0 ... 1,6				1	6	0	1															
0 ... 2				2	5	0	1															
0 ... 4				4	0	0	1															
0...6				6	0	0	1															
0...10				1	0	0	2															
0...16				1	6	0	2															
0...25				2	5	0	2															
0...40				4	0	0	2															
-1...0				X	1	0	2															
Jiné rozsahy (bude přidělen 4místný kód)				9	9	9	9															
Jiné rozsahy - podtlak (bude přidělen 4místný kód)				X	X	X	X															
Design pouzdra																						
Kulaté pouzdro - nerez (boční displej)																			K	H		
Kulaté pouzdro - nerez (45° displej)																			K	4		
Elektrický výstup																						
Bez výstupu																				0		
4 ... 20 mA / 2-vodič																				1		
4 ... 20 mA / 3-vodič (nastavitelný)																				7		
Ex ia provedení 4 ... 20 mA / 2-vodič (max. 1 spínač) ²																				E		
Jiná																				9		
Spínací výstup																						
1 spínač (verze-3 vodič pouze s 5-ti kolíkovým konektorem)																				1		
2 spínače (pouze s 5-ti kolíkovým konektorem) ²																				2		
Přesnost																						
0,5 % (P _N ≤ 0,4 bar)																				5		
0,35 % (P _N > 0,4 bar)																				3		
0,25 % (P _N > 0,4 bar)																				2		
Jiná																				9		
Elektrické připojení																						
Konektor M12 x 1, 5-pólový (IP 67) - kovový																				N	1	1
Jiné																				9	9	9
Mechanické připojení																						
G 1/2" DIN 3852 (P _N > 1,5 bar) ³																				Z	0	0
G 3/4" DIN 3852																				Z	3	0
G 1" DIN 3852																				Z	3	1
G 1" DIN 3852 čelní 2x O kroužek																				Z	5	7
G 1/2" DIN 3852 čelní 2x O kroužek																				Z	6	1
G 1" kónická (bez těsnění)																				K	3	1
Clamp DN 1" (DN 25) (0,6 bar < P _N < 16 bar)																				C	6	1
Clamp DN 1 1/2" (DN 32) (0,4 bar < P _N < 16 bar)																				C	6	2
Clamp DN 2" (DN 50) (0,25 bar < P _N < 16 bar)																				C	6	3
DIN 11851 DN 25 (P _N > 0,6 bar) ⁴																				M	7	3
DIN 11851 DN 40 (P _N > 0,4 bar) ⁴																				M	7	5
DIN 11851 DN 50 (0,25 bar < P _N < 25 bar) ⁴																				M	7	6
Varivent® DN 40/50																				P	4	1
Jiná																				9	9	9
Materiál membrány																						
Nerezová ocel 1.4435 (316 L)																				1		
Jiné																				9		
Těsnění																						
Bez těsnění (Clamp, DIN 11851, sendvič, příruba DIN 2501)																				0		
FKM																				1		
FFKM (doporučeno pro teplotu média ≤ 200 °C)																				7		
Jiné																				9		
Náplň																						
Silikonový olej																				1		
Jedlý olej pro potravinářský průmysl FDA / 3A																				2		
Jiné																				9		
Volitelné provedení																						
Standard																				0	0	0
S chladičem do 300 °C																				2	0	0
Jiné provedení																				9	9	9

0,-...bez příplatku
PD...po dohodě s výrobcem
Příplatky za kalibraci nepodléhají případným slevám.
Změny vyhrazeny.

Tento dokument obsahuje specifikaci pro objednání produktu; podrobné technické parametry produktu a jeho možných variantních provedení jsou uvedeny v katalogovém listu. BD SENSORS si vyhrazuje právo změnit technické parametry snímačů bez dalšího upozornění.

- 1 absolutní tlak možný od 1 bar
- 2 s Ex verzí možný pouze 1 kontakt
- 3 možné pouze pro jmenovitý rozsah tlaku $p_N \geq 1$ bar
- 4 Přelevňovací matice musí být namontována výrobcem snímače s elektrickým připojením pouzdra a mechanickým připojením mlékárenského šroubení. Nutno objednat jako separátní pozici.