



# DS 200

## Elektronický tlakový spínač

Nerezový senzor

Přednost podle ČSN EN IEC 62828-2:  
standard: 0,35 % span  
varianta: 0,25 % span

### Rozsahy tlaku

od 0 ... 100 mbar do 0 ... 600 bar

### Kontakty

1 nebo 2 nezávislé PNP výstupy,  
volně konfigurovatelné

### Analogový výstup

2vodič: 4 ... 20 mA

3vodič: 4 ... 20 mA / 0 ... 10 V

jiné po dohodě

### Přednosti

- ▶ zobrazení měřených hodnot na 4místném LED displeji
- ▶ otočný a konfigurovatelný modul displeje

### Variantní provedení

- ▶ **provedení Ex**  
Ex ia = jiskrová bezpečnost pro plyny
- ▶ tlakový senzor přivařený
- ▶ speciální zákaznická provedení




Elektronický tlakový spínač DS 200 kombinuje:

- ▶ inteligentní tlakový spínač
- ▶ digitální displej

a byl navržen speciálně pro mnohostranné využití v různých průmyslových oblastech.

Standardně je DS 200 vybaven PNP spínacím výstupem a otočným modulem s 4místným LED displejem. Variantní provedení jako např. jiskrově bezpečné provedení Ex, nebo analogový výstup doplňují nabídku produktu.

### Hlavní oblasti použití

-  stroje a zařízení
-  topení a klimatizace
-  technika životního prostředí (voda – odpadní voda – recyklace)



Rozsahy tlaku												
Jmenovitý tlak rel. <sup>1</sup>	[bar]	-1...0	0,10	0,16	0,25	0,40	0,60	1	1,6	2,5	4	6
Jmenovitý tlak abs.	[bar]	-	-	-	-	0,40	0,60	1	1,6	2,5	4	6
Výška hladiny <sup>1</sup>	[mH <sub>2</sub> O]	-	1	1,6	2,5	4	6	10	16	25	40	60
Přetížení	[bar]	5	0,5	1	1	2	5	5	10	10	20	40
Destrukční tlak ≥	[bar]	7,5	1,5	1,5	1,5	3	7,5	7,5	15	15	25	50

Jmenovitý tlak rel. <sup>1</sup> / abs.	[bar]	10	16	25	40	60	100	160	250	400	600
Výška hladiny <sup>1</sup>	[mH <sub>2</sub> O]	100	160	250	400	600	-	-	-	-	-
Přetížení	[bar]	40	80	80	105	210	210	600	1000	1000	1000
Destrukční tlak ≥	[bar]	50	120	120	210	420	420	1000	1250	1250	1250

Odolnost ve vakuu  $P_N \geq 1$  bar: neomezeně odolný ve vakuu;  $P_N < 1$  bar: po dohodě

<sup>1</sup> od 60 bar: počátek měření při tlaku okolí

Spínací výstup <sup>2</sup>	
Standard	1 PNP výstup
Varianty	2 nezávislé PNP výstupy
Max. spínací proud	4 ... 20 mA / 2vodič a 3vodič: 125 mA zatížitelný, zkratuodolný; $U_{spínací} = U_B - 2V$ 0 ... 10 V / 3vodič: 125 mA zatížitelný, zkratuodolný
Přesnost spínacího výstupu <sup>3</sup>	standard: jmenovitý tlak < 0,4 bar: $\leq \pm 0,5$ % span jmenovitý tlak $\geq 0,4$ bar: $\leq \pm 0,35$ % span varianta: jmenovitý tlak $\geq 0,4$ bar: $\leq \pm 0,25$ % span
Přesnost opakovatelnosti	$\leq \pm 0,1$ % span
Kmitočet sepnutí	max. 10 Hz
Spínací cykly	$> 100 \times 10^6$
Doba zpoždění	0 ... 100 s

<sup>2</sup> max. 1 kontakt u 2vodiče proudového signálu s konektorem ISO 4400, stejně tak u 2vodiče proudového signálu s jiskrovou ochranou (Ex); spínací kontakt není možný u 3vodiče v kombinaci s konektorem ISO 4400

<sup>3</sup> odchylka charakteristiky dle ČSN EN IEC 62828-2 (nelinearita, hysterese, opakovatelnost)

Analogový výstup (variantně) / Napájení	
2vodič - proudový signál	4 ... 20 mA / $U_B = 13 \dots 36 V_{DC}$ povolená zátěž: $R_{max} = [(U_B - U_{Bmin}) / 0,02] \Omega$ doba odezvy: < 10 ms
2vodič - proudový signál provedení Ex	4 ... 20 mA / $U_B = 15 \dots 28 V_{DC}$ povolená zátěž: $R_{max} = [(U_B - U_{Bmin}) / 0,02] \Omega$ doba odezvy: < 10 ms
3vodič - proudový signál	4 ... 20 mA / $U_B = 19 \dots 30 V_{DC}$ nastavitelný (turn-down rozpětí do 5:1) <sup>4</sup> povolená zátěž: $R_{max} = 500 \Omega$ doba odezvy: < 3 s
3vodič - napěťový signál	0 ... 10 V / $U_B = 15 \dots 36 V_{DC}$ povolená zátěž: $R_{min} = 10 k\Omega$ doba odezvy: < 3 ms
bez analogového výstupu	$U_B = 15 \dots 36 V_{DC}$
Přesnost <sup>3</sup>	standard: jmenovitý tlak < 0,4 bar: $\leq \pm 0,5$ % span; jmenovitý tlak $\geq 0,4$ bar: $\leq \pm 0,35$ %span varianta: jmenovitý tlak $\geq 0,4$ bar: $\leq \pm 0,25$ % span

<sup>4</sup> při turn-down rozpětí se analogový výstup přizpůsobí nově nastavenému rozsahu měření

Chyba vlivem teploty (nula a rozpětí)				
Jmenovitý tlak $P_N$	[bar]	-1 ... 0	< 0,40	$\geq 0,40$
Toleranční pásmo	[% span]	$\leq \pm 0,75$	$\leq \pm 1$	$\leq \pm 0,75$
v kompenzovaném pásmu	[°C]	-20 ... 85	0 ... 70	-20 ... 85

Rozsah provozních teplot			
Povolené teploty	médium: -40 ... 125 °C	elektronika / okolí: -40 ... 85 °C	sklad: -40 ... 100 °C

Elektrická odolnost	
Ochrana proti zkratu	trvalá
Ochrana proti přepólování	při přepólování bez poškození, ale také bez funkce
Elektromagnetická slučitelnost	vyzařování a odolnost proti rušení podle EN 61326

Mechanická odolnost	
Vibrace	10 g RMS (25 ... 2000 Hz) podle DIN EN 60068-2-6
Rázy	500 g / 1 ms podle DIN EN 60068-2-27

Materiály	
Tlaková přípojka	nerezová ocel 1.4404 (316 L)
Pouzdro	nerezová ocel 1.4404 (316 L)
Pouzdro displeje	PA 6.6, polykarbonát
Těsnění (ve styku s médiem)	standard: FKM varianta: NBR svařená verze <sup>5</sup> jiné po dohodě
Membrána	nerezová ocel 1.4435 (316 L)
Části ve styku s médiem	tlaková přípojka, těsnění, oddělovací membrána

<sup>5</sup> svařená verze jen s připojením podle EN 837; možné pro rozsahy jmenovitých tlaků  $P_N \leq 40$  bar

<b>Provedení Ex (pouze pro 4 ... 20 mA / 2 vodič)</b>	
Certifikát AX4-DS 200	IBExU06ATEX1049 X zóna 1: II 2G Ex ia IIC T4 Gb (konektor) / II 2G Ex ia IIB T4 Gb (kabel)
Max. hodnoty	$U_i = 28 \text{ V}$ , $I_i = 93 \text{ mA}$ , $P_i = 660 \text{ mW}$ , $C \approx 0 \text{ nF}$ , $L_i \approx 0 \text{ }\mu\text{H}$
Max. spínací proud <sup>6</sup>	70 mA (max. povolená indukčnost: 4,7 mH)
Max. teplota okolí	-25 ... 70 °C
Propojení s připojeným kabelem (kabel dodaný výrobcem snímače)	kapacita kabelu: vodič/stínění a vodič/vodič: 160 pF/m indukčnost kabelu: vodič/stínění a vodič/vodič: 1 $\mu\text{H/m}$

<sup>6</sup> spínací proud, který je reálně v aplikacích k dispozici, je závislý na použitém zdroji napájení

### Další parametry

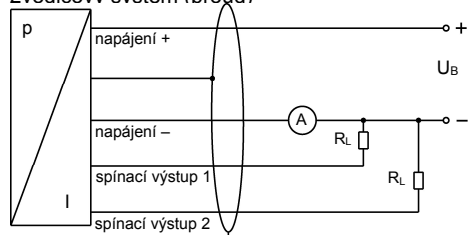
Displej	4místný, červený 7segmentový LED displej, výška číslic 7 mm, rozsah zobrazovače -1999 ... +9999; přesnost 0,1 % $\pm$ 1 digit; digitální tlumení 0,3 ... 30 s (programovatelné); aktualizace zobrazovaných hodnot 0,0 ... 10 s (programovatelné)
Odběr proudu (bez konektorů)	2vodič – proudový výstupní signál: max. 25 mA 3vodič – proudový výstupní signál: ca 45 mA + signálový proud 3vodič – napěťový výstupní signál: ca 45 mA
Třída krytí	IP 65
Montážní poloha	libovolná <sup>7</sup>
Hmotnost	min. 160 g (závisí na typu mechanického připojení)
Životnost	> 100 x 10 <sup>6</sup> zátěžových cyklů
Shoda CE	EMV – směrnice: 2014/30/EU směrnice pro tlakové přístroje: 2014/68/EU (Modul A) <sup>8</sup>
Směrnice ATEX	2014/34/EU

<sup>7</sup> Tlakové spínače jsou kalibrovány vertikálně s tlakovou přípojkou směrem dolů. Při změně provozní polohy může u rozsahu tlaku  $P_N \leq 1 \text{ bar}$  dojít k nepatrnému posunu nulového bodu.

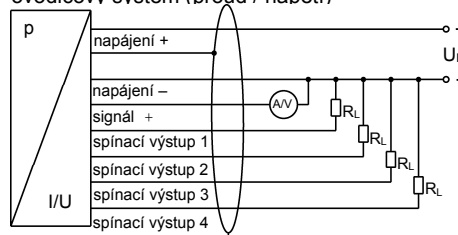
<sup>8</sup> Platnost této směrnice se vztahuje pouze na přístroje s maximálním povoleným přetlakem > 200 bar.

### Schéma zapojení

2vodičový systém (proud)



3vodičový systém (proud / napětí)



### Tabulka zapojení vývodů

Elektrická připojení	M12x1 plast (5pólový)	M12x1 kov (5pólový)	M12x1 plast (8pólový)	ISO 4400	Binder série 723 (5pólový)	barvy vodičů (DIN 47100)
napájení +	1	1	1	1	1	wh (bílá)
napájení -	3	3	3	2	3	bn (hnědá)
signál + (pouze 3vodič)	2	2	2	3	2	gn (zelená)
spínací výstup 1	4	4	4	3	4	gr (šedá)
spínací výstup 2	5	5	5	-	5	pn (ružová)
spínací výstup 3	-	-	6	-	-	-
spínací výstup 4	-	-	7	-	-	-
kostra	přes tlakovou přípojku	pouzdro konektoru/ tlaková přípojka	přes tlakovou přípojku	zemnicí kontakt	pouzdro konektoru/ tlaková přípojka	gn/ye (zelená/žlutá)

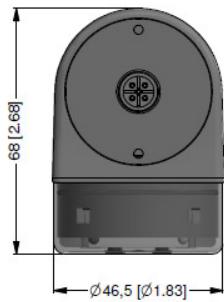
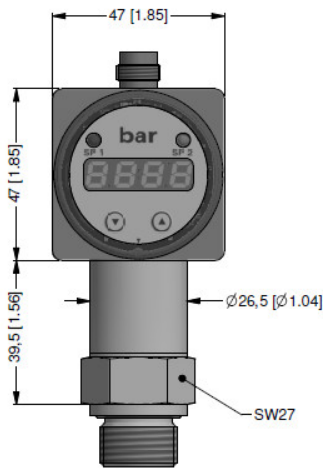
### Elektrická připojení (rozměry v mm)

M12x1, plast (5pólový)	M12x1, kov (5pólový)	M12x1 (8pólový)	ISO 4400	Binder série 723 (5pólový)	kabelový výstup <sup>9</sup>

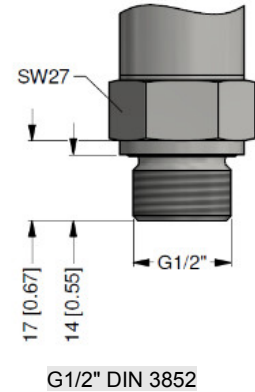
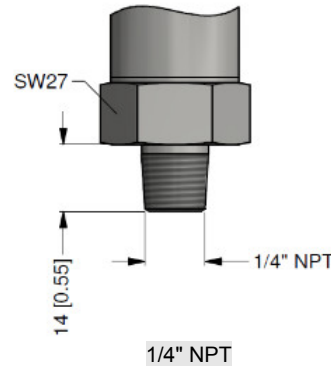
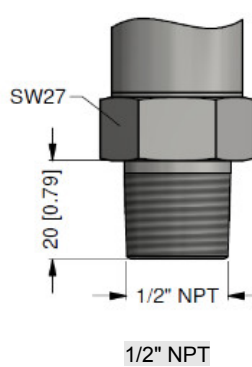
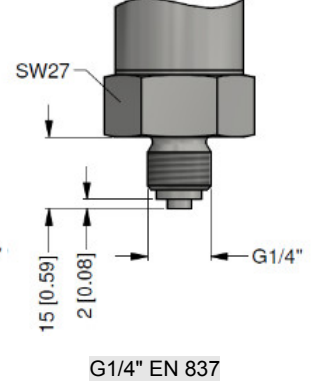
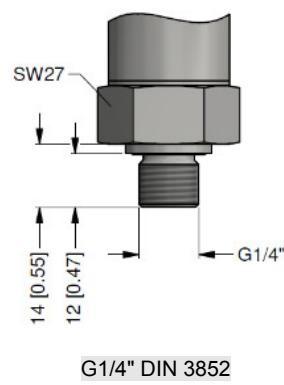
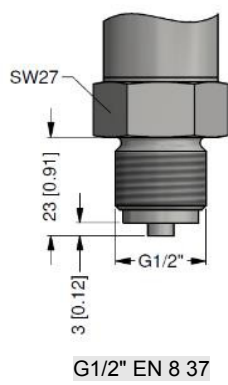
<sup>9</sup> kabel v různých provedeních a délkách; rozsah provozních teplot je závislý na druhu kabelu; standard: 2 m PVC kabel bez ventilační trubičky (rozsah provozních teplot: -5 ... 70 °C)

**Mechanická připojení (rozměry v mm)**

**standard**

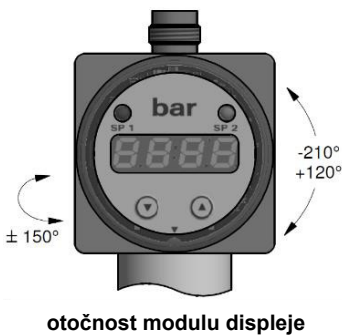


**varianty**

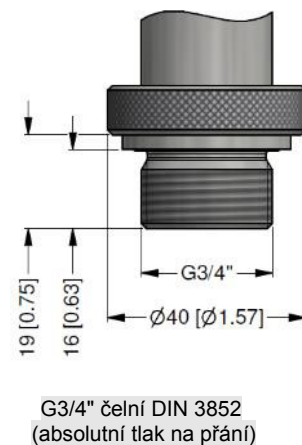
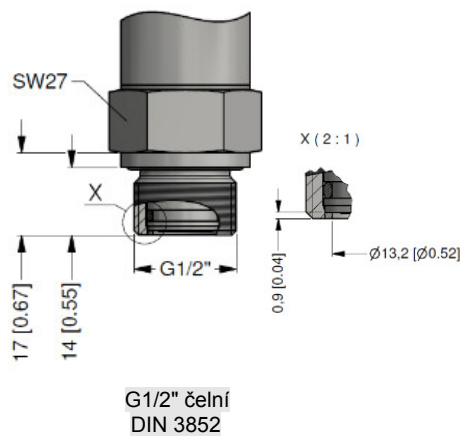


⇒ U rozsahů jmenovitého tlaku  $P_N > 400$  bar se prodlouží délka zařízení v provedení Ex o 19 mm, u zařízení v provedení bez Ex se délka prodlouží o 39 mm

**Varianty pro  $P_N$  od 0,1 do 40 bar**



otočnost modulu displeje



⇒ metrické závity a další varianty po dohodě

Tento katalogový list obsahuje specifikace snímačů. BD SENSORS si vyhrazuje právo změnit technické parametry snímačů bez dalšího upozornění.

## Objednací kód DS 200

25.2.2022

DS 200

   -     -  -  -  -    -     -     -    

Měřený tlak											
Relativní <sup>1</sup>	7	8	0								
Absolutní <sup>2</sup>	7	8	1								
Rozsah [bar]											
0 ... 0,1 <sup>2</sup>				1	0	0	0				
0 ... 0,16 <sup>2</sup>				1	6	0	0				
0 ... 0,25 <sup>2</sup>				2	5	0	0				
0 ... 0,4				4	0	0	0				
0 ... 0,6				6	0	0	0				
0 ... 1				1	0	0	1				
0 ... 1,6				1	6	0	1				
0 ... 2,5				2	5	0	1				
0 ... 4				4	0	0	1				
0 ... 6				6	0	0	1				
0 ... 10				1	0	0	2				
0 ... 16				1	6	0	2				
0 ... 25				2	5	0	2				
0 ... 40				4	0	0	2				
0 ... 60				6	0	0	2				
0 ... 100				1	0	0	3				
0 ... 160				1	6	0	3				
0 ... 250				2	5	0	3				
0 ... 400				4	0	0	3				
0 ... 600				6	0	0	3				
-1 ... 0				X	1	0	2				
Jiné rozsahy (bude přidělen 4místný kód)				9	9	9	9				
Jiné rozsahy - podtlak (bude přidělen 4místný kód)				X	X	X	X				
Elektrický výstup / Analogový výstup											
Bez výstupu								0			
4 ... 20 mA / 2-vodič								1			
0 ... 20 mA / 3-vodič								2			
0 ... 10 V / 3-vodič								3			
4 ... 20 mA / 3-vodič								7			
Ex ia provedení 4 ... 20 mA / 2-vodič (max. 1 spínač) <sup>3</sup>								E			
Jiný								9			
Spínací výstup											
Bez spínače								0			
1 spínač (verze-3 vodič pouze s 5-ti kolíkovým konektorem) <sup>3,4</sup>								1			
2 spínače (pouze s 5-ti kolíkovým konektorem) <sup>3,4</sup>								2			
Přesnost											
0,5 % (P <sub>N</sub> ≤ 0,4 bar)								5			
0,35 % (P <sub>N</sub> > 0,4 bar)								3			
0,25 % (P <sub>N</sub> > 0,4 bar)								2			
0,5 % s kalibračním listem (P <sub>N</sub> ≤ 0,4 bar)								T			
0,35 % s kalibračním listem (P <sub>N</sub> > 0,4 bar)								S			
0,25 % s kalibračním listem (P <sub>N</sub> > 0,4 bar)								R			
Tabulka naměřených hodnot pro přesnost 0,5 %								N			
Tabulka naměřených hodnot pro přesnost 0,35 %								M			
Jiná								9			
Elektrické připojení											
Konektor DIN 43650 (ISO 4400) (IP 65) (4-pólový) <sup>4</sup>								1	0	0	
Průchodka PG7 / délku kabelu nutné specifikovat (IP 67)								4	0	0	
+PVC kabel / 1m											
Konektor M 12 x 1 (5-pólový) (IP 65)								N	0	1	
Konektor M 12 x 1 (5-pólový) (IP 65) - kovový								N	1	1	
Konektor Binder 723 5-pólový (IP 67)								2	0	4	
Jiné								9	9	9	
Mechanické připojení											
G 1/2" DIN 3852									1	0	0
G 1/2" EN 837									2	0	0
G 1/4" DIN 3852									3	0	0
G 1/4" EN 837									4	0	0
M 20 x 1,5 DIN 3852									5	0	0
M 12 x 1 DIN 3852									6	0	0
M 10 x 1 DIN 3852									7	0	0
M 20 x 1,5 EN 837									8	0	0

M 12 x 1,5 DIN 3852	C	0	0				
G 1/2" DIN 3852 čelní <sup>5</sup>	F	0	0				
G 3/4" DIN 3852 čelní <sup>5</sup>	K	0	0				
1/2" NPT	N	0	0				
1/4" NPT	N	4	0				
Jiná	9	9	9				
<b>Těsnění</b>							
Viton (FKM) ( $P_N \leq 40$ bar)				1			
Bez těsnění - svařeno (pouze s příp. EN 837) <sup>6</sup>				2			
EPDM ( $P_N < 160$ bar)				3			
NBR ( $P_N > 40$ bar)				5			
Jiné				9			
<b>Volitelné provedení</b>							
Standard					0	0	0
Jiné provedení					9	9	9

0,-...bez příplatku

PD...po dohodě s výrobcem

Příplatky za kalibraci nepodléhají případným slevám.

Změny vyhrazeny.

Tento dokument obsahuje specifikaci pro objednání produktu; podrobné technické parametry produktu a jeho možných variantních provedení jsou uvedeny v katalogovém listu. BD SENSORS si vyhrazuje právo změnit technické parametry snímačů bez dalšího upozornění.

1 od 6 bar; měření začíná okolním tlakem

2 absolutní tlak možný od 0,4 bar

3 s Ex verzí možný max 1 kontakt

4 s konektorem ISO 4400 a výstupem 2vodičové provedení pouze max.

1 kontakt možný; u 3vodičového provedení není možný kontakt

5 není možné pro jmenovitý tlak  $P_N > 40$  bar; pro G3 / 4 " čelní jmenovitý tlak abs. na vyžádání

6 navařená verze dostupná pouze s tlakovou přípojkou dle EN 837;

dostupné s tlakovým rozsahem  $P_N \leq 40$  bar