



DS 200P

Elektronický tlakový spínač pro procesní průmysl

Tlaková přípojka a procesní připojení s přivařenou čelní membránou z nerezové oceli

Přesnost podle ČSN EN IEC 62828-2:
standard: 0,35 % span
varianta: 0,25 % span

Rozsahy tlaku

od 0 ... 100 mbar do 0 ... 40 bar

Spínací výstupy

1 nebo 2 nezávislé spínací výstupy PNP, volně konfigurovatelné

Analogový výstup

2vodič: 4 ... 20 mA

3vodič: 4 ... 20 mA / 0 ... 10 V

jiné po dohodě

Přednosti

- ▶ zobrazení měřených hodnot na 4místném LED displeji
- ▶ otočný a konfigurovatelný modul displeje
- ▶ konfigurovatelné výstupy (bod sepnutí / rozepnutí, režim hystereze / okno, zpoždění sepnutí / rozepnutí)

Variantní provedení

- ▶ provedení Ex
Ex ia = jiskrová bezpečnost pro plyny
- ▶ speciální zákaznická provedení

Elektronický tlakový spínač DS 200P kombinuje:

- ▶ inteligentní tlakový spínač
- ▶ digitální displej

a byl navržen speciálně pro použití ve viskózních a pastovitých médiích.

Standardně je DS 200P vybaven spínacím výstupem PNP a otočným modulem s 4místným LED displejem. Variantní provedení jako např. jiskrově bezpečné provedení Ex, nebo analogový výstup doplňují nabídku produktu.

Hlavní oblasti použití



potravinářský průmysl



farmaceutický průmysl



Rozsahy tlaku ¹																
Jmenovitý tlak rel. ¹	[bar]	-1 ... 0*	0,10	0,16	0,25	0,40	0,60	1	1,6	2,5	4	6	10	16	25	40
Jmenovitý tlak abs.*	[bar]	-	-	-	-	0,40	0,60	1	1,6	2,5	4	6	10	16	25	40
Přetížení	[bar]	5	0,5	1	1	2	5	5	10	10	20	40	40	80	80	105
Destrukční tlak ≥	[bar]	7,5	1,5	1,5	1,5	3	7,5	7,5	15	15	25	50	50	120	120	210
Odolnost ve vakuu		P _N ≥ 1 bar: neomezeně odolný ve vakuu									P _N < 1 bar: po dohodě					
¹ zohledněte tlakovou odolnost upevňovacích prvků																
*Pro 0 ... 1 bar abs. nebo -1 ... 0 bar rel. Je maximální teplota 70 °C																
Spínací výstup ²																
Standard		1 PNP výstup														
Varianty		2 nezávislé PNP výstupy														
Max. spínací proud		4 ... 20 mA / 2vodič a 3vodič: 125 mA zatížitelný, zkratuodolný; U _{spínací} = U _B - 2V 0 ... 10 V / 3vodič: 125 mA zatížitelný, zkratuodolný														
Přesnost spínacího výstupu ³		standard: jmenovitý tlak < 0,4 bar: ≤ ± 0,5 % span jmenovitý tlak ≥ 0,4 bar: ≤ ± 0,35 % span varianta: jmenovitý tlak ≥ 0,4 bar: ≤ ± 0,25 % span														
Přesnost opakovatelnosti		≤ ± 0,1 % span														
Kmitočet sepnutí		max. 10 Hz														
Spínací cykly		> 100 x 10 ⁸														
Doba zpoždění		0 ... 100 s														
² max. 1 kontakt u 2vodiče proudového signálu s konektorem ISO 4400, stejně tak u 2vodiče proudového signálu s jiskrovou ochranou (Ex); spínací kontakt není možný u 3vodiče v kombinaci s konektorem ISO 4400																
³ odchylka charakteristiky dle ČSN EN IEC 62828-2 (nelinearita, hystereze, opakovatelnost)																
Analogový výstup (variantně) / Napájení																
2vodič - proudový signál		4 ... 20 mA / U _B = 13 ... 36 V _{DC} povolená zátěž: R _{max} = [(U _B - U _{Bmin}) / 0,02 A] Ω										doba odezvy: < 10 ms				
2vodič - proudový signál provedení Ex		4 ... 20 mA / U _B = 15 ... 28 V _{DC} povolená zátěž: R _{max} = [(U _B - U _{Bmin}) / 0,02 A] Ω										doba odezvy: < 10 ms				
3vodič - proudový signál		4 ... 20 mA / U _B = 19 ... 30 V _{DC} nastavitelný (turn-down rozpětí do 5:1) ⁴ povolená zátěž: R _{max} = 500 Ω														
3vodič - napěťový signál		0 ... 10 V / U _B = 15 ... 36 V _{DC}										povolená zátěž: R _{min} = 10 kΩ				
bez analogového výstupu		U _B = 15 ... 36 V _{DC}														
Přesnost ³		standard: jmenovitý tlak < 0,4 bar: ≤ ± 0,5 % span; jmenovitý tlak ≥ 0,4 bar: ≤ ± 0,35 %span varianta: jmenovitý tlak ≥ 0,4 bar: ≤ ± 0,25 % span														
⁴ při turn-down rozpětí se analogový výstup přizpůsobí nově nastavenému rozsahu měření																
Chyba vlivem teploty (nula a rozpětí) ⁵ / Rozsah provozních teplot																
Jmenovitý tlak P _N	[bar]	-1 ... 0					< 0,40					≥ 0,40				
Toleranční pásmo	[% span]	≤ ± 0,75					≤ ± 1,5					≤ ± 0,75				
v kompenzovaném pásmu	[°C]	-20 ... 85					0 ... 50					-20 ... 85				
Provozní a skladovací teploty		médiu ⁶ : -40 ... 125 °C pro náplň silikonový olej -10 ... 125 °C pro náplň potravinářský olej elektronika / okolí: -40 ... 85 °C sklad: -40 ... 100 °C														
Teploty média u provedení s chladičem ⁷		náplň silikonový olej					přetlak: -40 ... 300 °C					podtlak: -40 ... 150 °C ⁸				
		náplň potravinářský olej					přetlak: -10 ... 250 °C					podtlak: -10 ... 150 °C ⁸				
⁵ alternativní chladič může v závislosti na montážní poloze a náplni ovlivnit teplotní chybu pro nulu a rozpětí																
⁶ max. teplota média pro rozsah tlaku > 0 bar: 150 °C po dobu 60 minut při max. teplotě okolí 50 °C																
⁷ max. teplota závisí za použitím těsnění, materiálu a instalaci																
⁸ platí také pro P _{abs} ≤ 1 bar																
Elektrická odolnost																
Ochrana proti zkratu		trvalá														
Ochrana proti přepólování		při přepólování bez poškození, ale také bez funkce														
Elektromagnetická sloučitelnost		vyzařování a odolnost proti rušení podle EN 61326														
Mechanická odolnost																
Vibrace		5 g RMS (25 ... 2000 Hz)					podle DIN EN 60068-2-6									
Rázy		100 g / 11 ms					podle DIN EN 60068-2-27									
Náplně																
Standard		silikonový olej														
Varianty		potravinářský olej s certifikátem 21CFR178.3570 (Mobil SHC Cibus 32; kód kategorie: H1; registrační číslo NSF: 141500) jiné po dohodě														
Materiály																
Tlaková přípojka / Pouzdro		nerezová ocel 1.4404 (316 L)										jiné po dohodě				
Pouzdro displeje		PA 6.6, polykarbonát														
Těsnění (ve styku s médiem)		standard: FKM (pro teplotu média ≤ 200 °C) varianta: FFKM (pro teplotu média < 260 °C) clamp a mlékárenské provedení, Varivent [®] : bez těsnění														
Membrána		nerezová ocel 1.4435 (316 L) / tantal a hastelloy [®] C-276 (2.4819) po dohodě														
Části ve styku s médiem		tlaková přípojka, těsnění, oddělovací membrána														

DS 200P

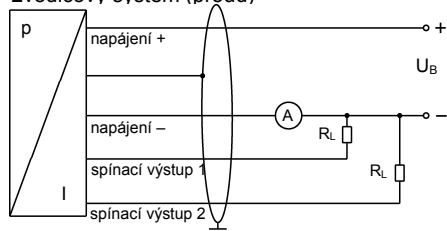
Elektronický tlakový spínač

Technické parametry

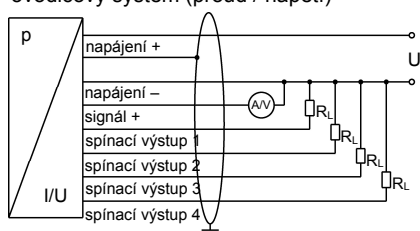
Provedení Ex (pouze pro 4 ... 20 mA / 2vodič)	
Certifikát AX4-DS 200P	IBExU06ATEX1049 X zóna 1: II 2G Ex ia IIC T4 Gb (konektor) / II 2G Ex ia IIB T4 Gb (kabel)
Nejvyšší hodnoty	$U_i = 28 \text{ V}$, $I_i = 93 \text{ mA}$, $P_i = 660 \text{ mW}$, $C \approx 0 \text{ nF}$, $L_i \approx 0 \text{ }\mu\text{H}$
Max. spínací proud ⁹	70 mA (max. povolená indukčnost: 4,7 mH)
Max. teplota okolí	-25 ... 70 °C
Propojení s připojeným kabelem (kabel dodaný výrobcem snímače)	kapacita kabelu: vodič/stínění a vodič/vodič: 160 pF/m indukčnost kabelu: vodič/stínění a vodič/vodič: 1 $\mu\text{H}/\text{m}$
⁹ spínací proud, který je reálně v aplikacích k dispozici, je závislý na použitém zdroji napájení	
Další parametry	
Displej	4místný, červený 7segmentový LED displej, výška číslic 7 mm, rozsah zobrazovače -1999 ... +9999; přesnost 0,1 % \pm 1 číslice; digitální tlumení 0,3 ... 30 s (programovatelné); aktualizace zobrazovaných hodnot 0,0 ... 10 s (programovatelné)
EHEDG certifikát Typ EL Třída I	Shoda EHEDG je zajištěna pouze v kombinaci se schváleným těsněním. To je např.: - Clamp (C61, C62, C63): T-ring-seal od Combifit International B.V. - Varivent \square (P41): EPDM-O-ring, který je na seznamu FDA - mlékárenské šroubení (M73, M75, M76): ASEPTO-STAR k-flex upgrade těsnění od Kieselmann GmbH
Odběr proudu (bez spínačů)	2vodič – proudový výstupní signál: max. 25 mA 3vodič – proudový výstupní signál: ca 45 mA + signál proudový 3vodič – napěťový výstupní signál: ca 45 mA
Třída krytí	IP 65
Montážní poloha	libovolná (standardně jsou spínače kalibrovány nevertikální poloze s tlakovou přípojkou směrem dolů; jinou montážní polohu při jmenovitém tlaku $P_N \leq 2 \text{ bar}$ je nutno specifikovat v objednávce)
Drsnost povrchu	tlaková přípojka $R_a < 0,8 \text{ }\mu\text{m}$ (části ve styku s médiem) membrána $R_a < 0,15 \text{ }\mu\text{m}$ svár $R_a < 0,8 \text{ }\mu\text{m}$
Hmotnost	ca 160 ... 250 g
Životnost	> 100 x 10 ⁸ zátěžových cyklů
Shoda CE	EMV – směrnice: 2014/68/EU
Směrnice ATEX	2014/34/EU

Schéma zapojení

2vodičový systém (proud)



3vodičový systém (proud / napětí)



Tabulka zapojení vývodů

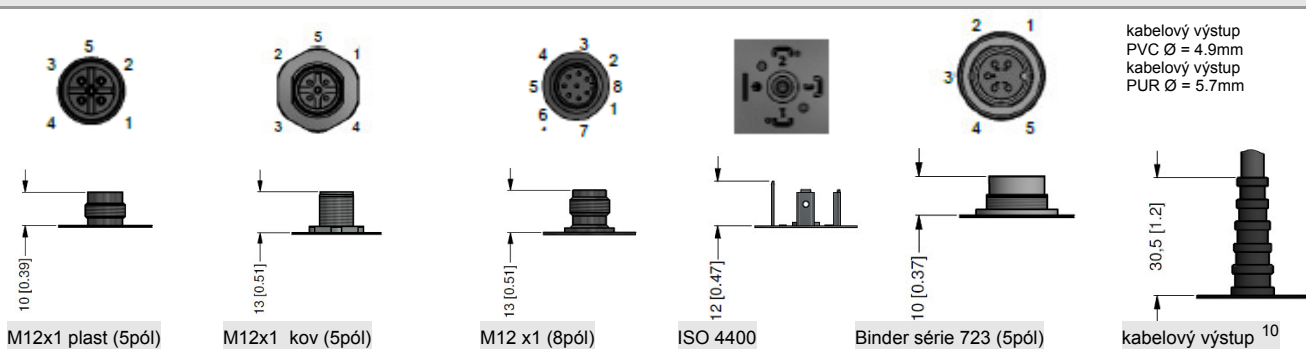
Elektrická připojení	M12x1 plast (5pólový)	M12x1 kov (5pólový)	M12x1 plast (8pólový)	ISO 4400	Binder série 723 (5pólový)	barvy vodičů (DIN 47100)
napájení +	1	1	1	1	1	wh (bílá)
napájení -	3	3	3	2	3	bn (hnědá)
signál + (pouze 3vodič)	2	2	2	3	2	gn (zelená)
spínací výstup 1	4	4	4	3	4	gr (šedá)
spínací výstup 2	5	5	5	-	5	pn (růžová)
spínací výstup 3	-	-	6	-	-	-
spínací výstup 4	-	-	7	-	-	-
kostra	přes tlakovou přípojku	pouzdro konektoru/ tlaková přípojka	přes tlakovou přípojku	zemnicí kontakt	pouzdro konektoru/ tlaková přípojka	gn/ye (zelená/žlutá)

DS 200P

Elektronický spínač tlaku

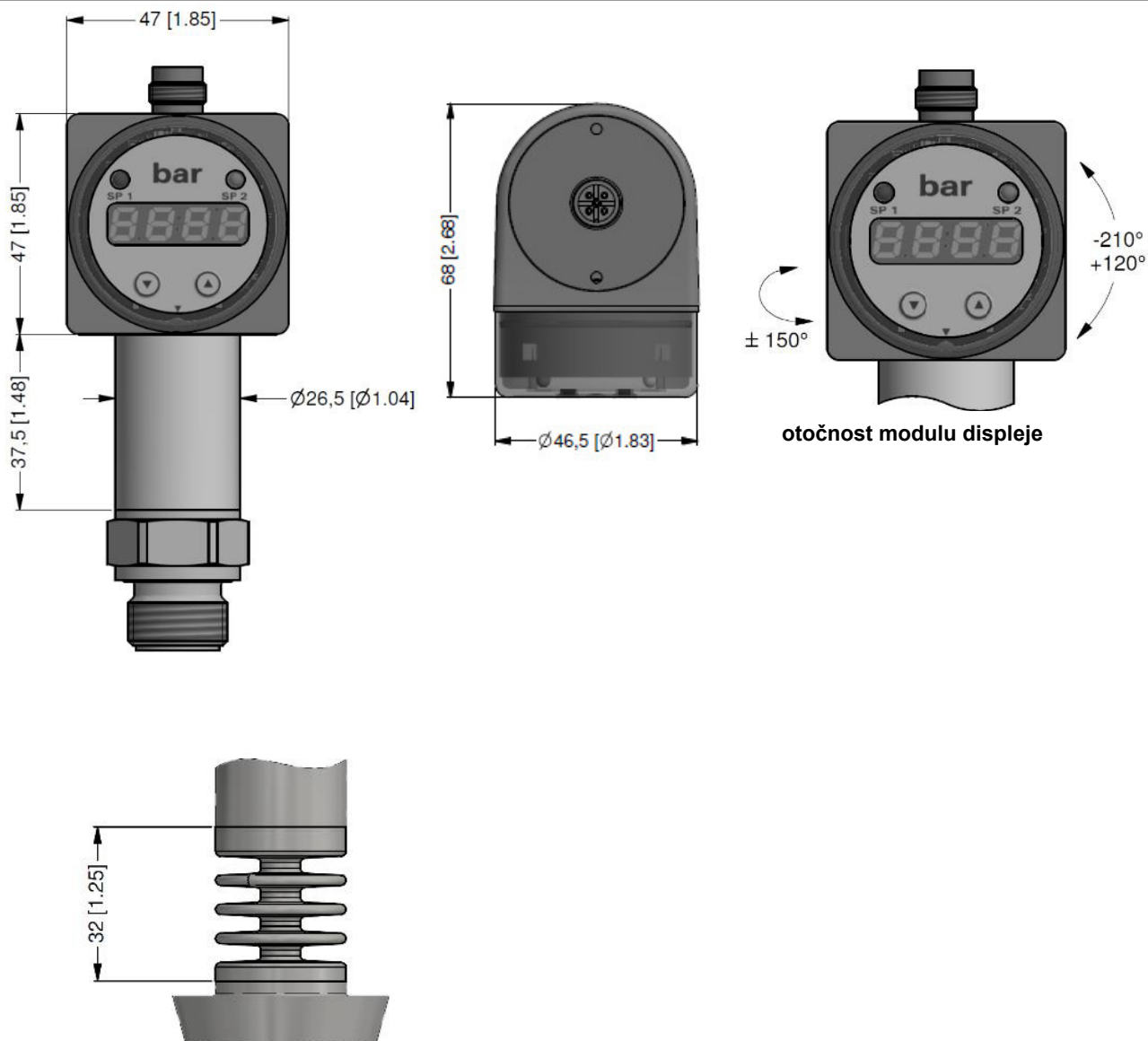
Technické parametry

Elektrická přípojení (rozměry v mm)



¹⁰ kabel v různých provedeních a délkách, rozsah provozních teplot je závislý na druhu kabelu; standard: 2 m PVC kabel bez ventilační trubičky (rozsah provozních teplot: -5 ... 70 °C)

Rozměry (v mm)

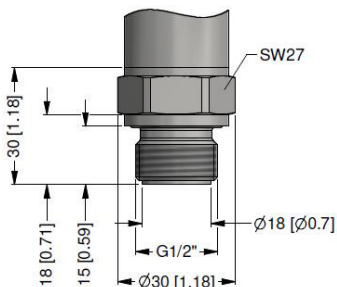


Chladič do 300 °C (varianta)

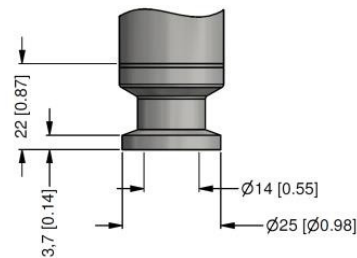
max.teplota závisí za použitím těsnění, materiálu a instalaci

Mechanická připojení (rozměry v mm)

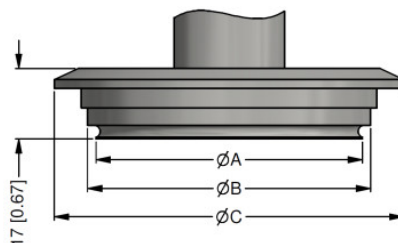
rozměry v mm [in]	
velikost	DN 40/50
A	64 [2.52]
B	68 [2.68]
C	84 [3.31]



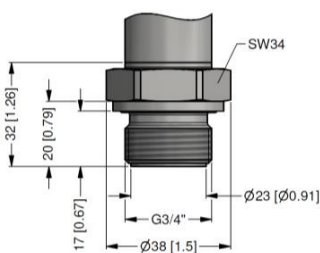
G1/2" čelní



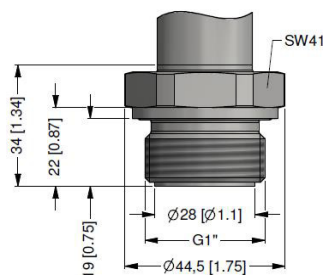
Clamp 3/4" (DIN 32676)
4 bar ≤ p_N ≤ 8 bar



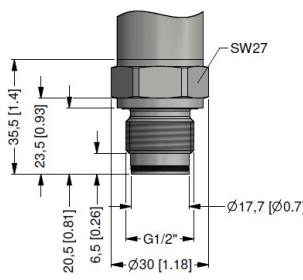
Varivent® p_N ≤ 25 bar



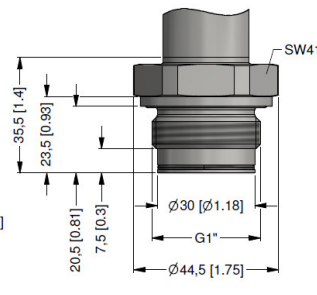
G3/4" čelní



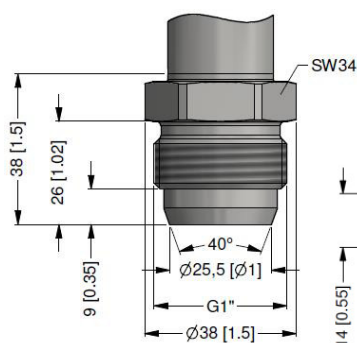
G1" čelní



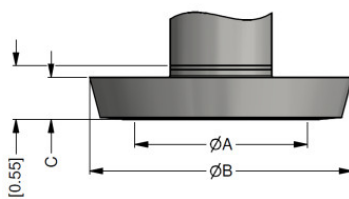
G1/2" čelní s
radiálním o-kroužkem



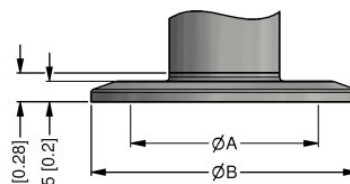
G1" čelní s
radiálním o-kroužkem (P_N > 0,25 bar)



G1" kužel



mlékárenské šroubení (DIN 11851)



clamp (DIN 32676)

rozměry v mm			
rozměry	DN 25	DN 40	DN 50
A	23	32	45
B	44	56	68,5
C	10	10	11
P _N [bar]	≥ 0,25 ≤ 40	≥ 0,25 ≤ 40	≥ 0,25 ≤ 25

rozměry v mm				
rozměry	3/4"	DN 25	DN 32	DN 50
A	14	23	32	45
B	25	50,5	50,5	64
P _N [bar]	≥ 4 ≤ 8	≥ 0,25 ≤ 16	≤ 16	≤ 16

- ⇒ provedení SIL a provedení Ex SIL: prodloužení délky o 26,5 mm!
- ⇒ metrické závity a další varianty po dohodě

Clamp DN 2" (DN 50) (0,4 bar < P _N < 16 bar)	C 6 3						
DIN 11851 DN 25 (P _N > 0,6 bar) ³	M 7 3						
DIN 11851 DN 40 (P _N > 0,4 bar) ³	M 7 5						
DIN 11851 DN 50 (0,25 bar < P _N < 25 bar) ³	M 7 6						
"sendvič" - provedení mezi příruby DN 25	S 6 1						
"sendvič" - provedení mezi příruby DN 50	S 7 6						
"sendvič" - provedení mezi příruby DN 80	S 8 0						
M 22 x 1,5 DIN 3852 (P _N > 1,5 bar)	D 1 5						
Příruba DN 25/PN 40 DIN 2501	F 2 0						
Příruba DN 40/PN 40 DIN 2501	F 2 2						
Příruba DN 50/PN 40 DIN 2501	F 2 3						
Příruba DN 80/PN 16 DIN 2501	F 1 4						
Příruba DN 100/PN 16 DIN 2501	F 2 5						
Varivent® DN 40/50 (P _N ≤ 10 bar)	P 4 1						
Jiná	9 9 9						
Materiál membrány							
Nerezová ocel 1.4435						1	
Hastelloy® C-276 (2.4819)						H	
Tantal						T	
Jiný						9	
Těsnění							
Bez těsnění (Clamp a mlékárenské provedení)						0	
Viton (FKM)						1	
EPDM						3	
FFKM						7	
Jiné						9	
Náplň							
Silikonový olej						1	
Jedlý olej pro potravinářství						2	
Halocarbon						C	
Jiná						9	
Volitelné provedení							
Standard							0 0 0
S chladičem pro teplotu média od 125 °C do 150 °C							1 5 0
S chladičem pro tepl. média od 150 °C do 300 °C (teplota trvale max. 200 °C)							2 0 0
Jiné provedení							9 9 9
3.1 protokol - materiálový atest pro výústku a membránu							3.1 prot.
Nastavení při jiné teplotě než 20 °C +/-10 °C (do 70 bar max. 200 °C)							
Kal. List + nastavení při jiné teplotě než 20 °C +/-10 °C (do 70 bar max. 200 °C)							

0,-...bez příplatku

PD...po dohodě s výrobcem

Příslušenství není součástí dodávky !!!

Příplatky za kalibraci ,nastavení v teplotě a 3.1 protokol nepodléhají případným slevám.

!!! Při objednání je nutné vyplnit dotazník pro přístroje s oddělovačem !!!

Změny vyhrazeny.

Tento dokument obsahuje specifikaci pro objednání produktu; podrobné technické parametry produktu a jeho možných variantních provedení jsou uvedeny v katalogovém listu. BD SENSORS si vyhrazuje právo změnit technické parametry snímačů bez dalšího upozornění.

1 s Ex verzí možný max 1 kontakt

2 s konektorem ISO 4400 a výstupem 2vodičové provedení pouze max.

1 kontakt možný; u 3vodičového provedení není možný kontakt

3 Převlečná matice musí být namontována výrobcem snímače s elektrickým připojením pouzdra a mechanickým připojením mlékárenského šroubení. Nutno objednat jako separátní pozici.