



DPS+

Snímač tlakové diference

přesnost podle ČSN EN IEC 62828-2:
0,35 - 2,0 % span BFL

Diferenční tlak

od 0 ... 6 mbar do 0 ... 1000 mbar

Výstupní signál

2vodič: 4 ... 20 mA

3vodič: 0 ... 20 mA / 4 ... 20 mA / 0 ... 10 V

4vodič: 0 ... 20 mA / 4 ... 20 mA / 0 ... 10 V

Přednosti



- ▶ vysoká přetížitelnost
- ▶ výstupní signál teplotně kompenzovaný
- ▶ krátká odezva
- ▶ dlouhá životnost

Tlakový snímač DPS+ slouží k měření přetlaků, podtlaků a diferenčních tlaků neagresivních plynů.


Základním elementem snímače tlaku DPS+ je teplotně kompenzovaný, piezorezistivní tlakový senzor. Pracuje bez opotřebenění a umožňuje provoz bez nároku na údržbu.

Robustní provedení umožňuje nasazení v laboratořích a v průmyslových podmínkách. Snímač tlaku DPS+ se vyznačuje dobrou dlouhodobou stabilitou, linearitou a opakovatelností.

Hlavní oblasti použití

-  vytápění, ventilace a klimatizace
-  medicínská technika

Vhodné pro

-  plyny, vzduch

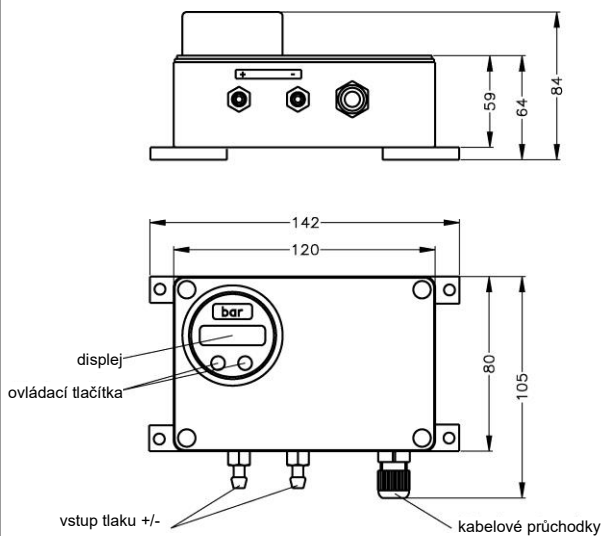


Mechanické připojení / Rozměry (v mm)

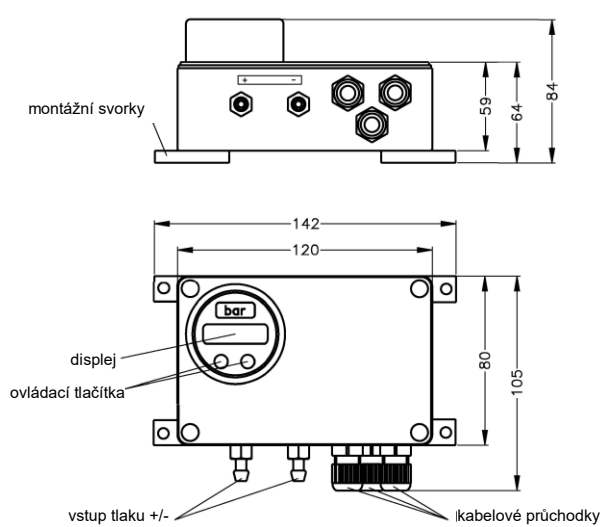
Standard: $\varnothing 6,6 \times 11$ (pro pružné hadice s $\varnothing 6$)

standard:

2vodičová elektronika



3vodičová/4vodičová elektronika

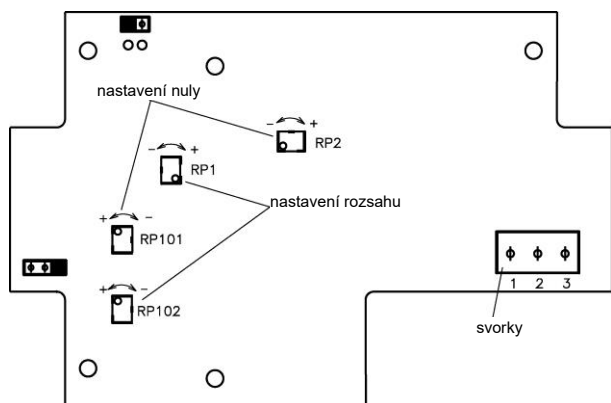


Elektrické připojení

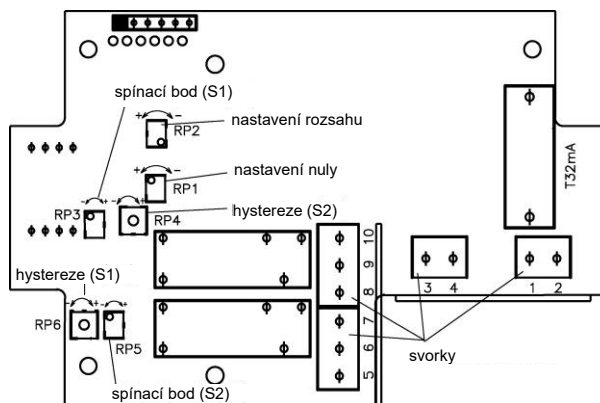
Standard: šroubové svorky max. 1,5 mm², při napájení DC šroubová svorka Pg7, při AC Pg9

standard:

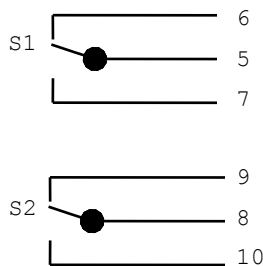
2vodičová elektronika



3vodičová/4vodičová elektronika



Přepínací kontakt



Tento katalogový list obsahuje specifikace snímačů. BD SENSORS si vyhrazuje právo změnit technické parametry snímačů bez dalšího upozornění.

0,-...bez příplatku

PD...po dohodě s výrobcem

Změny vyhrazeny.

Tento dokument obsahuje specifikaci pro objednání produktu; podrobné technické parametry produktu a jeho možných variantních provedení jsou uvedeny v katalogovém listu. BD SENSORS si vyhrazuje právo změnit technické parametry snímačů bez dalšího upozornění.