



DMP 341



Průmyslový snímač tlaku

Bez oddělení od média

Přesnost podle ČSN EN IEC 62828-2:
0,5 % span

Rozsahy tlaku

od 0 ... 6 mbar do 0 ... 100 mbar

Přednosti

- ▶ velmi nízká teplotní chyba
- ▶ výborná dlouhodobá stabilita
- ▶ vynikající linearita



Variantsní provedení

- ▶ provedení Ex
Ex ia = jiskrová bezpečnost pro plyny a prach
Ex n = jiskrová bezpečnost pro zónu 2
- ▶ různá elektrická a mechanická připojení
- ▶ speciální zákaznická provedení

Snímač tlaku DMP 341 byl navržen speciálně pro měření velmi malých přetlaků a podtlaků vzduchu a stlačeného vzduchu.

Snímač DMP 341 se vyznačuje vynikající stabilitou při změnách teploty a rovněž výbornou dlouhodobou stabilitou. Široký výběr normovaných výstupních signálů, elektrických a mechanických připojení pokrývá téměř všechny v praxi se vyskytující aplikace.

Hlavní oblasti použití

-  řízení technologických procesů
pneumatické kontrolní systémy
-  vytápění, ventilace a klimatizace
filtrační technika



Rozsahy tlaku							
Jmenovitý tlak rel.	[mbar]	6	10	16	25	40	100
Přetížení	[mbar]	125	125	125	125	125	350
Výstupní signál / Napájení							
Standard	2vodič: 4 ... 20 mA / $U_B = 12 \dots 36 V_{DC}$						
Varianta provedení Ex i	2vodič: 4 ... 20 mA / $U_B = 14 \dots 28 V_{DC}$						
Varianta provedení Ex n	2vodič: 4 ... 20 mA / $U_B = 14 \dots 28 V_{DC}$						
Varianty 3vodič	3vodič: 0 ... 20 mA / $U_B = 14 \dots 36 V_{DC}$ 0 ... 10 V / $U_B = 14 \dots 36 V_{DC}$						
Parametry elektrického výstupu							
Přesnost ¹	Standard - jmenovitý tlak > 10 mbar: $\leq \pm 0,5 \% \text{ span}$ jmenovitý tlak ≤ 10 mbar: $\leq \pm 1,0 \% \text{ span}$						
Max. zátěž	proud 2vodič: $R_{max} = [(U_B - U_{B \text{ min}}) / 0,02] \Omega$ proud 3vodič: $R_{max} = 500 \Omega$ napětí 3vodič: $R_{min} = 10 \text{ k}\Omega$						
Vnější vlivy	napájení: 0,05 % span / 10 V zátěž: 0,05 % span / k Ω						
Dlouhodobá stabilita	$\leq \pm 0,3\% \text{ span}$ / rok při referenčních podmínkách, při $P_N < 100$ mbar $\leq \pm 0,1\% \text{ span}$ / rok při referenčních podmínkách, při $P_N \geq 100$ mbar						
¹ odchylka charakteristiky dle ČSN EN IEC 62828-2 (nelinearita, hystereze, opakovatelnost)							
Chyba vlivem teploty (nula a rozpětí)							
Jmenovitý tlak P_N	[mbar]	-100 ... 0	≤ 10	≤ 40	> 40		
Pro nulu a rozpětí	$\leq \pm 0,75 \% \text{ span}$		$\leq \pm 1,5 \% \text{ span}$	$\leq \pm 1 \% \text{ span}$	$\leq \pm 0,75 \% \text{ span}$		
Střední TK	$\pm 0,08 \% \text{ span} / 10 \text{ K}$		$\pm 0,15 \% \text{ span} / 10 \text{ K}$	$\pm 0,12 \% \text{ span} / 10 \text{ K}$	$\pm 0,08 \% \text{ span} / 10 \text{ K}$		
v kompenzovaném pásmu	[°C]	0 ... 60					
Povolené teploty							
Povolené teploty	médiu: -25 ... 90 °C elektronika / okolí: -25 ... 85 °C sklad: -40 ... 100 °C						
Elektrická odolnost							
Ochrana proti zkratu	trvalá						
Ochrana proti přepólování	při přepólování bez poškození, ale také bez funkce						
Elektromagnetická slučitelnost	vyzařování a odolnost proti rušení podle EN 61326						
Mechanická odolnost							
Vibrace	10 g RMS (25 ... 2000 Hz)			podle DIN EN 60068-2-6			
Rázy	100 g / 11 ms			podle DIN EN 60068-2-27			
Materiály							
Tlaková přípojka	nerezová ocel 1.4404 (316 L)						
Pouzdro	nerezová ocel 1.4404 (316 L)						
Varianta: polní pouzdro	nerezová ocel: 1.4301 (304); kabelová přípojka M16x1.5 z mosazi, poniklovaná (upínací rozhraní 2...8 mm)						
Těsnění (ve styku s médiem)	FKM						
Senzor	nerezová ocel 1.4404 (316L), křemík, epoxy nebo RTV, minerální sklo						
Části ve styku s médiem	tlaková přípojka, těsnění, oddělovací membrána						
Provedení Ex (pouze pro 4 ... 20 mA / 2vodič)							
Certifikát DX9-DMP 341	IBExU10ATEX1122 X zóna0: II 1G Ex ia IIC T4 Ga zóna 20: II 1D Ex ia IIIC T135°C Da						
Certifikát DMP 341 Exn	II 3G Ex nA IIC T4 Gc						
Max. hodnoty	$U_i = 28 \text{ V}$, $I_i = 93 \text{ mA}$, $P_i = 660 \text{ mW}$, $C_i \approx 0 \text{ nF}$, $L_i \approx 0 \text{ }\mu\text{H}$ účinná vnitřní kapacita proti zemnění je max. 27 nF						
Max. teplota okolí	v zóně 0: -20 ... 60 °C při p_{atm} 0,8 bar až 1,1 bar v zóně 1 nebo vyšší: -25 ... 70 °C						
Provedení s připojeným kabelem (kabel dodaný výrobcem snímače)	kapacita kabelu: vodič/stínění a vodič/vodič: 200 pF/m indukčnost kabelu: vodič/stínění a vodič/vodič: 1 $\mu\text{H}/\text{m}$						
Další parametry							
Odběr proudu	proudový výstupní signál: max. 25 mA napěťový výstupní signál: max. 7 mA						
Hmotnost	ca 140 g						
Montážní poloha	libovolná						
Shoda CE	EMV – směrnice: 2014/30/EU (anglická verze), NV616/2006 (česká verze)						
Směrnice ATEX	2014/34/EU						

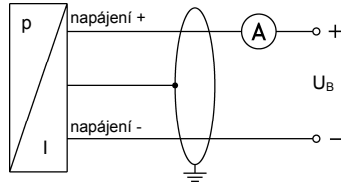
DMP 341

Průmyslový snímač tlaku

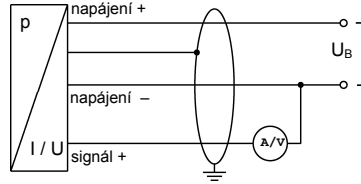
Technické parametry

Schéma zapojení

2vodičový systém (proud)



3vodičový systém (proud/napětí)



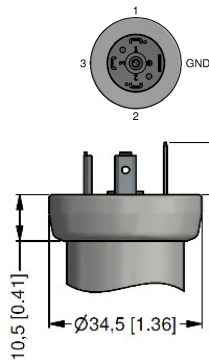
Tabulka zapojení vývodů

Elektrické připojení	ISO 4400	Binder 723 (5pólový)	M12x1 / kov (4pólový)	polní pouzdro	barvy vodičů (DIN 47100)
napájení +	1	3	1	IN +	wh (bílá)
napájení -	2	4	2	IN -	bn (hnědá)
signál + (pro 3vodič)	3	1	3	OUT+	gn (zelená)
kostra	zemnicí kontakt	5	4	\perp	gn/ye (zelená / žlutá)

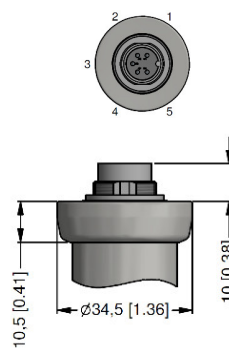
Elektrická připojení (rozměry v mm)

standard

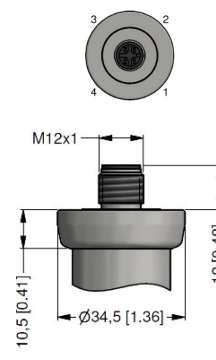
varianta



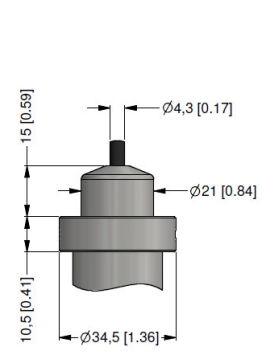
ISO 4400 (IP 65)



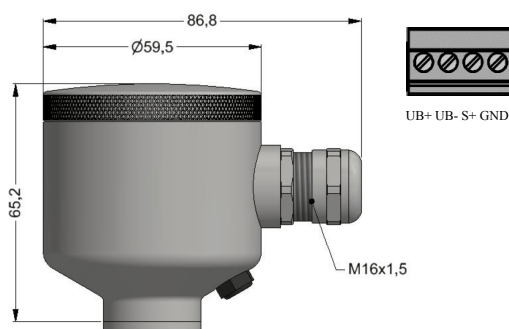
Binder Serie 723 5pólový (IP 67)



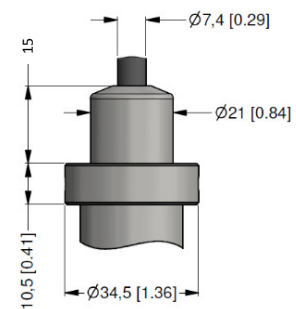
M12x1 4pólový (IP 67)



kabelová průchodka PG7/délku kabelu nutno specifikovat (IP 67)²



polní pouzdro (IP 67)



kabelový výstup, kabel s ventilační trubičkou (IP 68)³

⇒ univerzální polní pouzdro z nerezové oceli 1.4404 s kabelovou přípojkou M16x1,5 (objednací kód 880) a jiné varianty na přání

² standard: 2m PVC kabel bez ventilační trubičky (rozsah provozních teplot: -5 ... 70°C)

³ Kabel v různých provedeních a délkách k dodání, rozsah provozních teplot závislý na kabelu.

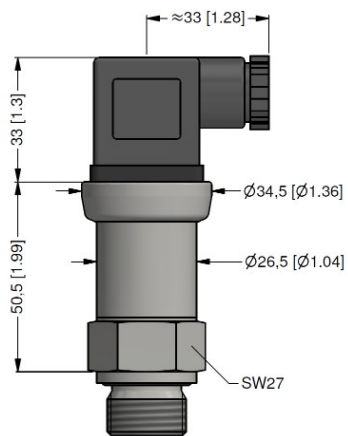
DMP 341

Průmyslový snímač tlaku

Technické parametry

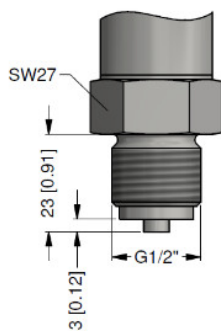
Mechanická přípojní (rozměry v mm)

standard



G1/2" DIN 3852

varianta



G1/2" EN 837-1/-3
M20x1,5 EN 837-1/-3

⇨ u provedení Ex se zvětší celková délka!

Tento katalogový list obsahuje specifikace snímačů. BD SENSORS si vyhrazuje právo změnit technické parametry snímačů bez dalšího upozornění.

Objednací kód DMP 341

DMP 341

Měřený tlak																			
relativní	1	9	0																
Rozsah [mbar]																			
0 ... 6			0	0	6	0													
0 ... 10			0	1	0	0													
0 ... 16			0	1	6	0													
0 ... 25			0	2	5	0													
0 ... 40			0	4	0	0													
0 ... 60			0	6	0	0													
0 ... 100			1	0	0	0													
Podtlak (bude přidělen 4místný kód)			X	X	X	X													
Jiné rozsahy (bude přidělen 4místný kód)			9	9	9	9													
Výstupní signál																			
4 ... 20 mA / 2-vodič																			1
0 ... 20 mA / 3-vodič																			2
0 ... 10 V / 3-vodič																			3
0 ... 5 V / 3-vodič																			4
Ex ia provedení 4 ... 20 mA / 2-vodič																			E
Ex nA provedení "n" 4 ... 20 mA / 2-vodič + konektor 105																			N
4 ... 20 mA / 3-vodič																			7
Jiný																			9
Přesnost																			
1% (P _N ≤ 10 mbar)																			8
0,5% (P _N > 10 mbar)																			5
1% kalibrace vč. kal. listu (P _N ≤ 10 mbar)																			U
0,50% kalibrace vč. kal. listu (P _N > 10 mbar)																			T
Tabulka naměřených hodnot pro přesnost 0,50%																			N
Jiná																			9
Elektrické připojení																			
Konektor DIN 43650 (ISO 4400) (IP 65)																			1 0 0
Konektor ISO 4400 (IP 65) + silikonové těsnění																			1 0 5
Konektor Binder Serie 723 5-pólový (IP 67)																			2 0 0
Průchodka PG7 / délku kabelu nutno specifikovat (IP 67)																			4 0 0
+ PVC kabel / 1 m																			
Konektor Buccaneer (IP 68)																			5 0 0
Zvýšení krytí na IP 67 pro konektor DIN 43650 (ISO 4400)																			E 0 0
M 12 x 1 (4-pólový) (Binder 713)																			M 0 0
Jiné																			9 9 9
Mechanické připojení																			
G 1/2" DIN 3852																			1 0 0
G 1/2" EN 837-1/-3 (manometrová)																			2 0 0
M 20 x 1,5 EN 837-1/-3 (manometrová)																			8 0 0
Těsnění																			
Víton (standard)																			1
EPDM																			3
Jiné																			9
Volitelné připojení																			
Standard																			0 0 0
Teplotní kompenzace -20...+50 °C																			0 0 6
Jiné - např. kombinace uvedených provedení																			9 9 9

0,...bez příplatku

PD...po dohodě s výrobcem

Norma EN 837-1/-3 odpovídá původní DIN 16288

Příplatky za kalibraci a zvláštní teplotní kompenzaci nepodléhají případným slevám.

Příplatky za kalibraci a zvláštní teplotní kompenzaci

nepodléhají případným slevám.

Tento dokument obsahuje specifikaci pro objednání produktu; podrobné technické parametry produktu a jeho možných variantních provedení jsou uvedeny v katalogovém listu. BD SENSORS si vyhrazuje právo změnit technické parametry snímačů bez dalšího upozornění.