



DMP 333



Průmyslový snímač tlaku pro vysoké tlaky

Nerezový senzor

Přesnost podle ČSN EN IEC 62828-2:
standard: 0,35 % span
varianta: 0,25 / 0,1 % span

Rozsahy tlaku

od 0 ... 100 bar do 0 ... 600 bar

Výstupní signál

2vodič: 4 ... 20 mA

3vodič: 0 ... 20 mA / 0 ... 10 V

jiné po dohodě

Přednosti

- ▶ vynikající dlouhodobá stabilita, i při vysokém dynamickém tlakovém zatížení
- ▶ odolný vůči tlakovým špičkám
- ▶ vysoce odolný proti přetížení

Variantní provedení

- ▶ provedení Ex
Ex ia = jiskrová bezpečnost pro plyny a prach
- ▶ provedení SIL 2 podle IEC 61508 / IEC 61511
- ▶ speciální zákaznická provedení

Snímač tlaku DMP 333 byl navržen speciálně pro využití v hydraulických zařízeních s vysokým statickým a dynamickým tlakovým zatížením. Vyznačuje se především vynikající dlouhodobou stabilitou, a to i při rychlých změnách tlaku či kladných a záporných tlakových špičkách.

Modulární konstrukce přístroje umožňuje kombinovat různé senzory z nerezové oceli a elektronické moduly s rozmanitými elektrickými a mechanickými připojeními. Díky tomu může nabídnout rozmanitost variant, které splňují téměř všechny požadavky u hydraulických aplikací.

Hlavní oblasti použití

stavba strojů a zařízení

- obráběcí stroje
- hydraulické lisy
- vstřikovací lisy
- pásové dopravníky
- vysokozdvizné plošiny
- zkušební zařízení



mobilní hydraulika



DMP 333

Průmyslový snímač tlaku

Technické parametry

Rozsahy tlaku							
Jmenovitý tlak rel. ¹ / abs.	[bar]	60	100	160	250	400	600
Přetížení	[bar]	210	210	600	1000	1000	1000
Destrukční tlak ≥	[bar]	420	1000	1000	1250	1250	1800
¹ začátek měření při tlaku okolí							
Výstupní signál / Napájení							
Standard	2vodič:	4 ... 20 mA / $U_B = 12 \dots 36 V_{DC}$			provedení SIL: $U_S = 14 \dots 28 V_{DC}$		
Varianta provedení Ex	2vodič:	4 ... 20 mA / $U_B = 12 \dots 28 V_{DC}$			provedení SIL: $U_S = 14 \dots 28 V_{DC}$		
Varianta s přesností 0,1 % span	2vodič:	4 ... 20 mA / $U_B = 12 \dots 36 V_{DC}$			3vodič: 0 ... 10 V / $U_B = 14 \dots 30 V_{DC}$		
Varianta 3vodič	3vodič:	0 ... 20 mA / $U_B = 14 \dots 30 V_{DC}$ 0 ... 10 V / $U_B = 14 \dots 30 V_{DC}$					
Parametry elektrického výstupu							
Přesnost ¹		standard: $\leq \pm 0,35 \%$ span varianta 1: $\leq \pm 0,25 \%$ span varianta 2: $\leq \pm 0,1 \%$ span					
Max. zátěž		proud 2vodič: $R_{max} = [(U_B - U_{B min}) / 0,02] \Omega$ proud 3vodič: $R_{max} = 500 \Omega$ napětí 3vodič: $R_{min} = 10 k\Omega$					
Vnější vlivy		napájení: 0,05 % span / 10 V zátěž: 0,05 % span / kΩ					
Dlouhodobá stabilita		$\leq \pm 0,1 \%$ span / rok při referenčních podmínkách					
Časová odezva		2vodič: ≤ 10 ms 3vodič: ≤ 3 ms					
¹ odchylka charakteristiky dle ČSN EN IEC 62828-2 (nelinearita, hystereze, opakovatelnost)							
Chyba vlivem teploty (nula a rozpětí)							
Toleranční pásmo		$\leq \pm 0,75 \%$ span					
v kompenzovaném pásmu		0 ... 70 °C					
Povolené teploty							
Povolené teploty		médiu:		-40 ... 125 °C			
		elektronika / okolí:		-40 ... 85 °C			
		sklad:		-40 ... 100 °C			
Elektrická odolnost							
Ochrana proti zkratu		trvalá					
Ochrana proti přepólování		při přepólování bez poškození, ale také bez funkce					
Elektromagnetická sloučitelnost		vyzařování a odolnost proti rušení podle EN 61326					
Mechanická odolnost							
Vibrace		10 g RMS (25 ... 2000 Hz) podle DIN EN 60068-2-6					
Rázy		100 g / 11 ms podle DIN EN 60068-2-27					
Materiály							
Tlaková přípojka		nerezová ocel 1.4404 (316 L)					
Pouzdro		nerezová ocel 1.4404 (316 L)					
Varianta: polní pouzdro		nerezová ocel 1.4301 (304); kabelová přípojka M16x1.5 z mosazi, poniklovaná (upínací rozsah 2 ... 8 mm)					
Těsnění (ve styku s médiem)		standard: FKM varianty: EPDM (pro $P_N \leq 160$ bar) NBR jiné po dohodě					
Membrána		nerezová ocel 1.4435 (316 L)					
Části ve styku s médiem		tlaková přípojka, těsnění, membrána					
Provedení Ex (pouze pro 4 ... 20 mA / 2vodič)							
Certifikát DX9-DMP 333		IBExU10ATEX1122 X zóna 0: II 1G Ex ia IIC T4 Ga zóna 20: II 1D Ex ia IIIC T135°C Da					
Max. hodnoty		$U_i = 28 V_{DC}$, $I_i = 93$ mA, $P_i = 660$ mW, $C_i \approx 0$ nF, $L_i \approx 0$ μH účinná vnitřní kapacita proti zemnění je max. 27 nF					
Rozsah teplot okolí		v zóně 0: -20 ... 60 °C při p_{atm} 0,8 bar až 1,1 bar v zóně 1 nebo vyšší: -40/-20 ... 70 °C (dolní mezní teplota závisí na typu použitého kabelu)					
Provedení s připojeným kabelem (kabel dodaný výrobcem snímače)		kapacita vedení:		vodič/stínění a vodič/vodič: 160 pF/m			
		indukčnost vedení:		vodič/stínění a vodič/vodič: 1 μH/m			

DMP 333

Průmyslový snímač tlaku

Technické parametry

Další parametry	
Varianta provedení SIL ³ 2	podle IEC 61508 / IEC 61511
Odběr proudu	proudový výstupní signál: max. 25 mA napětový výstupní signál: max. 7 mA
Hmotnost	ca 140 g
Montážní poloha	libovolná ⁴
Životnost	100 milionů zátěžových cyklů
Shoda CE	EMV – směrnice: 2014/30/EU Směrnice pro tlakové přístroje: 2014/68/EU (modul A) ⁵
Směrnice ATEX	2014/34/EU

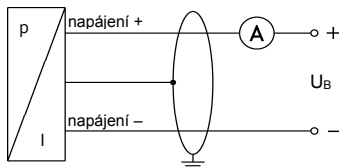
³ Platí pouze u 4 ... 20 mA / 2 vodič, ne při přesnosti 0,1 %, 0,2 %

⁴ Snímače tlaku jsou kalibrovány vertikálně s tlakovou přípojkou směrem dolů.

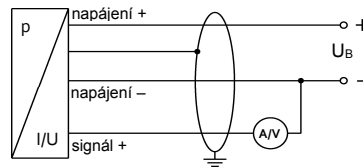
⁵ Platnost této směrnice se vztahuje pouze na přístroje s maximálním povoleným přetlakem > 200 bar.

Schéma zapojení

2vodičový systém (proud)



3vodičový systém (proud / napětí)

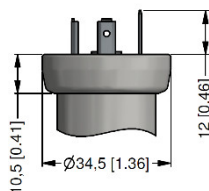


Tabulka zapojení vývodů

Elektrické připojení	ISO 4400	Binder 723 (5pólový)	M12x1/kov (4pólový)	Bajonet MIL-C-26482 (10-6)		polní pouzdro	barvy vodičů (IEC 60757)
				2vodič	3vodič		
napájení +	1	3	1	A	A	IN +	wh (bílá)
napájení -	2	4	2	B	D	IN -	bn (hnědá)
signál + (pro 3vodič)	3	1	3	-	B	OUT +	gn (zelená)
kostra	zemnicí kontakt	5	4	tlaková přípojka			gn/ye (zelená / žlutá)

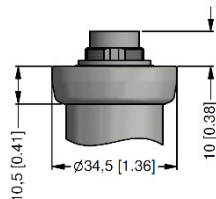
Elektrické připojení (rozměry v mm)

standard

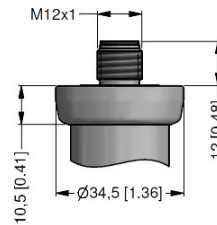


ISO 4400 (IP 65)

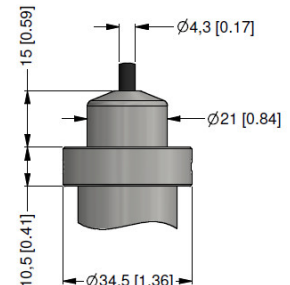
varianta



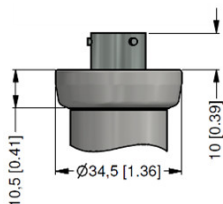
Binder série 723 5pólový (IP 67)



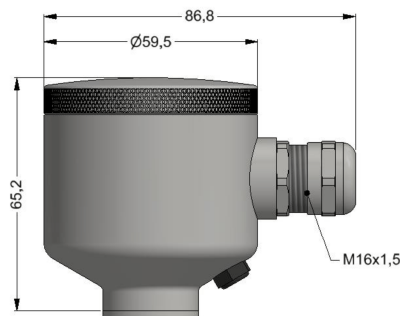
M12x1 4pólový (IP 67)



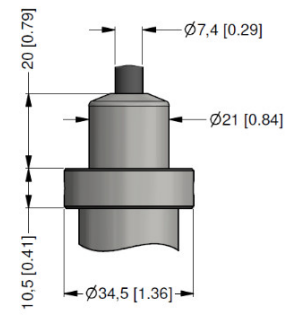
kabelová průchodka PG7/ délku kabelu nutno specifikovat (IP 67)⁶



Bajonet MIL-C-26482 (10-6) (IP 67)



polní pouzdro (IP 67)



kabelový výstup, kabel s ventilační trubičkou (IP 68)⁷

⇒ univerzální polní pouzdro z nerezové oceli 1.4404 s kabelovou přípojkou M20x1,5 (objednávací kód 880) a jiné varianty po dohodě

⁶ standard: 2m PVC kabel bez větrací hadice (rozsah provozních teplot: -5 ... 70°C)

⁷ Kabel v různých provedeních a délkách k dodání, rozsah provozních teplot závislý na kabelu.

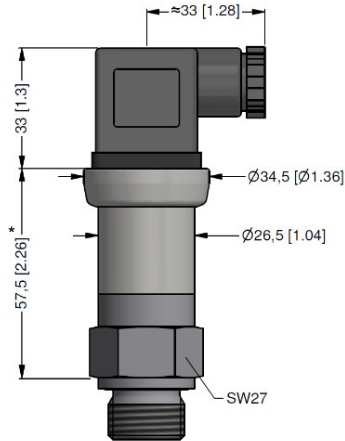
DMP 333

Průmyslový snímač tlaku

Technické parametry

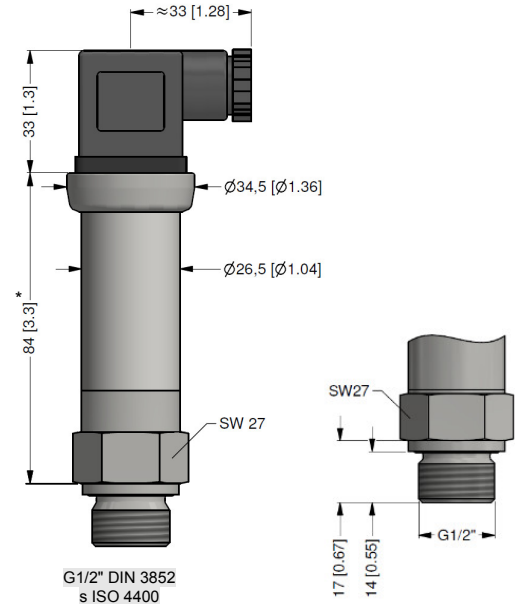
Mechanická připojení (rozměry v mm)

standard pro přesnost 0,35 % / 0,5 %



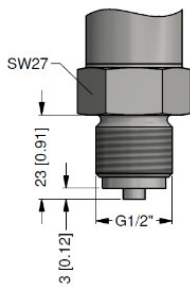
G1/2" DIN 3852
s ISO 4400

standard pro přesnost 0,1 % / 0,25 %;
provedení SIL a SIL Ex

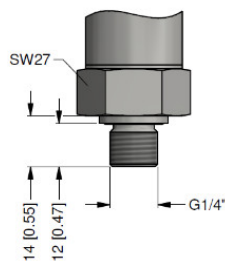


G1/2" DIN 3852
s ISO 4400

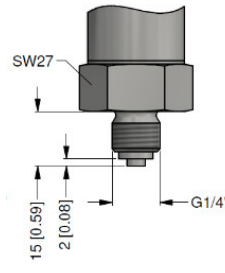
varianty



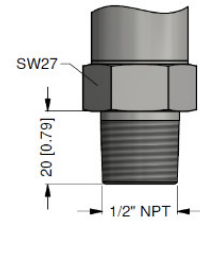
G1/2" EN 837



G1/4" DIN 3852



G1/4" EN 837



1/2" NPT

⇒ metrické závity a jiné varianty po dohodě

*s elektrickým připojením Bayonet MIL-C-26482 (10-6) se prodlouží délka zařízení o 5 mm

Tento katalogový list obsahuje specifikace snímačů. BD SENSORS si vyhrazuje právo změnit technické parametry snímačů bez dalšího upozornění.

Objednací kód DMP 333

21.7.2022

DMP 333

--	--	--	--	--	--	--	--	--	--	--	--	--	--	--	--

Měřený tlak											
Relativní ¹	1	3	0								
Absolutní	1	3	1								
Rozsah [bar]											
0 ... 60				6	0	0	2				
0 ... 100				1	0	0	3				
0 ... 160				1	6	0	3				
0 ... 250				2	5	0	3				
0 ... 400				4	0	0	3				
0 ... 600				6	0	0	3				
Jiné rozsahy (bude přidělen 4místný kód)	9	9	9	9							
Jiné rozsahy - podtlak (bude přidělen 4místný kód)	X	X	X	X							
Výstupní signál											
4 ... 20 mA / 2-vodič								1			
0 ... 20 mA / 3-vodič								2			
0 ... 10 V / 3-vodič								3			
0 ... 5 V / 3-vodič								4			
0 ... 1 V / 3-vodič								5			
1 ... 6 V / 3-vodič								6			
4 ... 20 mA / 3-vodič								7			
Ex ia provedení 4...20 mA / 2-vodič (přesnost ≥ 0,25 %)								E			
Ex nA provedení ochrana "n" 4...20 mA / 2-vodič (kon. 105, přesnost ≥0,25 %)								N			
SIL2, 4 ... 20 mA / 2-vodič (přesnost ≥ 0,25 %)								1S			
SIL2, Ex ia provedení 4...20 mA / 2-vodič (přesnost ≥ 0,25 %)								ES			
Jiná								9			
Přesnost											
0,5 %									5		
0,35 %									3		
0,25 %									2		
0,2 %									B		
0,1 % ²									1		
0,5 % s kalibračním listem									T		
0,35 % s kalibračním listem									S		
0,25 % s kalibračním listem									R		
0,2 % s kalibračním listem									Q		
0,1 % s kalibračním listem									P		
Tabulka naměřených hodnot pro přesnost 0,5 %									N		
Tabulka naměřených hodnot pro přesnost 0,35 %									M		
Jiná									9		
Elektrické připojení											
Konektor DIN 43650 (ISO 4400) (IP 65)								1	0	0	
Konektor ISO 4400 (IP 65) + silikonové těsnění pro Ex nA								1	0	5	
Konektor Binder 723 5-pólový (IP 67)								2	0	0	
Průchodka PG7 / délku kabelu nutně specifikovat (IP 67)								4	0	0	
+PVC kabel / 1m											
Konektor Buccaneer (IP 68)								5	0	0	
Polní pouzdro Nerez, průchodka M 16 x 1,5 (IP 67)								8	0	0	
Polní pouzdro Nerez, průchodka M 20 x 1,5 (IP 67)								8	8	0	
Konektor DIN 43650 (ISO 4400) - zalité provedení (IP 67)								E	0	0	
Konektor M12 x 1, 4-pólový (IP 67)								M	0	0	
Konektor M12 x 1, 4-pólový (IP 67) - kovový								M	1	0	
Kabelový výstup, kabel s ventilační trubicí (IP 68) ³								T	R	0	
+ PVC kabel / 1m											
Jiné								9	9	9	
Mechanické připojení											
G 1/2" DIN 3852									1	0	0
G 1/2" EN 837									2	0	0
G 1/4" DIN 3852									3	0	0
G 1/4" EN 837									4	0	0
M 20 x 1,5 DIN 3852									5	0	0
M 12 x 1 DIN 3852									6	0	0
M 10 x 1 DIN 3852									7	0	0
M 20 x 1,5 EN 837									8	0	0
M 12 x 1,5 DIN 3852									C	0	0
1/2" NPT									N	0	0
1/4" NPT									N	4	0

Jiné	9	9	9				
Těsnění							
Viton (FKM)	1						
Bez těsnění - svařeno (pouze s příp. EN 837-1/-3; P _N < 170 bar)	2						
EPDM (P _N < 160 bar)	3						
NBR (standard)	5						
Jiné	9						
Volitelné provedení							
Standard		0	0	0			
Teplotní kompenzace -20 ... +50 °C		0	0	6			
Teplotní kompenzace -40 ... +60 °C (těsnění viton "F" nebo svařeno "2")		0	2	2			
Snížené napájecí napětí 7 ... 30 V DC pro výstup 4...20 mA / 2-vodič		0	2	A			
Nastavitelné (pomocí trimrů) – POZOR nesmí být použit do prostředí EX		0	4	1			
Příprava pro ověření (TCM)		0	9	0			
Jiné - např. kombinace uvedených provedení		9	9	9			

0,- ... bez příplatku

PD... PO dohodě s výrobcem

Příplatky za kalibraci a zvláštní teplotní kompenzaci nepodléhají případným slevám.

Změny vyhrazeny.

Tento dokument obsahuje specifikaci pro objednání produktu; podrobné technické parametry produktu a jeho možných variantních provedení jsou uvedeny v katalogovém listu. BD SENSORS si vyhrazuje právo změnit technické parametry snímačů bez dalšího upozornění.

1 měření začíná tlakem okolí

2 nelze v kombinaci v SIL

3 kód TR0 = PVC kabel, kabel s ventilační trubicou k dispozici v různých typech a délkách; kabel není zahrnut v balení