

# ÚSTŘEDNA CS-242

TECHNICKÉ PARAMETRY	
napájení	230V AC +/-10% / 7VA
počet vstupů	<b>8x binární vstup</b>
počet poplachových stupňů	2
typ připojitelných detektorů	s reléovým výstupem
parametry výstupních relé	230V - 1A
klimatická odolnost	-20°C až +60°C/5až 90%RV/40°C
rozměry modulu	106 x 90 x 58 mm MODULBOX 6M
krytí modulu	IP 20

\* Kontakty výstupních relé jsou navzájem nezávislé. Je však **nepřípustné** na nich kombinovat malé a nízké napětí či spínat různé fáze nízkého napětí.



Ústředna CS 242 je určena k vyhodnocování až 4 dvoustupňových detektorů s **reléovými výstupy**. Při inicializaci vstupu od jakéhokoliv připojeného detektoru přepoklopí kontakty odpovídajícího výstupního relé a archivuje tento stav. Výstupní relé mohou ovládat další zabezpečovací prvky - optickou a akustickou signalizaci, hlavní uzávěr plynu, vzduchotechniku ap.

## POPIS

Na čelním panelu ústředny CS 242 jsou osazeny 4 červené LED pro každý vstup S1÷S2, které signalizují:

položka	popis	funkce
1. LED - červená	<b>ALARM 1</b>	<b>1.poplachový stav</b> - překlopení výstupních kontaktů relé "ALARM 1"
2. LED - červená	<b>ALARM 2</b>	<b>2.poplachový stav</b> - překlopení výstupních kontaktů relé "ALARM 2"
Zelená LED	<b>POWER</b>	Provozní stav ústředny
Tlačítko RESET	<b>RESET</b>	Manuální reset druhého poplachového stavu - tlačítko lze použít až po odeznění 2.poplachového stavu

## FUNKCE

Při překročení poplachového stavu Alarm1, nebo Alarm2 na jakémkoliv z připojených detektorů, ústředna inicializuje příslušnou LED diodu a přepoklopí kontakty odpovídajícího výstupního relé dle následujícího popisu:

### 1. POPLACHOVÝ STAV:

při překročení 1.poplachového stavu (Alarm1) na kterémkoliv z připojených detektorů, dojde k inicializaci příslušné červené LED "ALARM 1" a přepoklopí se kontakty výstupního relé "alarm 1". Za přítomnosti 1.poplachového stavu na kterémkoliv z připojených detektorů, bude červená LED "ALARM 1" svítit trvale (nepřerušovaně), při poklesu koncentrace pod hodnotu 1.poplachového stavu, začne červená LED "ALARM 1" svítit přerušovaně jako archivovaná informace o překročení tohoto stavu. Výstupní relé "alarm 1" je aktivováno, svítí-li červená LED "ALARM 1" trvale. Stiskem tlačítka RESET potvrdíme překročení tohoto stupně a blikající červená LED "ALARM 1" zhasne.

### 2. POPLACHOVÝ STAV:

při překročení 2.poplachového stavu (Alarm 2) na kterémkoliv z vyhodnocovaných detektorů, proběhne logicky první překročení 1.poplachového stavu (viz předešlý odstavec) a poté dojde ke stavu odpovídajícímu překročení 2. poplachového stavu:

inicializaci druhé 2.červené LED "ALARM 2" a překlopení kontaktů výstupního relé "alarm 2". Výstupní relé "alarm 2" má přiřazené časové zpoždění 4s. V případě poklesu koncentrace plynu pod úroveň 2.poplachového stavu bude ústředna nadále inicializovat červenou LED "ALARM 2" a výstupní relé "alarm 2". Tento stav potrvá až do stisku tlačítka RESET, kterým potvrdíme překročení druhého poplachového stavu a ústřednu uvedeme do výchozího stavu. Tlačítko RESET nelze použít v průběhu 2.poplachového stavu.

## INSTALACE

Ústředna CS 242 je určena pro montáž na lištu DIN TS 35mm. Zadní strana ústředny má prolis pro lištu a úchytku na spodní straně. Úchytku lze uvolnit zatažením za ovládací třmínek směrem dolů. Stavební výška a boční profil jsou uzpůsobeny pro instalaci do standardních rozvodnic s DIN lištami pro jističe, vypínače ap.

Elektrické propojení ústředny k napájení, či k detektorům smí provádět pouze osoba s příslušnou kvalifikací pro samostatné práce na elektrických zařízeních nn. Propojení ústředny k napájení doporučujeme provádět kabelem 2x1mm<sup>2</sup> – doporučený kabel je JYTY 2x1 – přes jistič 1A/250V. Ústředna není určena pro montáž do venkovního prostředí. Po instalaci doporučujeme provést funkční zkoušku ústředny včetně připojených detektorů. Ústředna musí zůstat po instalaci přístupná servisním úkonům.

### ÚDRŽBA

Zařízení udržujte v čistotě. Za správné provádění údržby systému detekce plynů nese plnou odpovědnost jeho uživatel.

Funkci ústředny zkoušejte stiskem tlačítka RESET/TEST. Pokud přidržíte toto tlačítko stisknuté alespoň 8s, ústředna přejde do 2.poplachového stavu: překloupí obě výstupní relé (alarm1 i alarm2). Ústředna musí při testování aktivovat všechny funkce, jako je inicializace LED, spuštění poplašných signálů a hlášení provozních poruch apod. Uvedení ústředny do výchozího (bezalarmového) stavu provedeme krátkým stiskem tlačítka RESET/TEST.

### UPOZORNĚNÍ

- do instalovaného přístroje nesmí být zasahováno! Hrozí poškození přístroje, případně i nebezpečí úrazu el. proudem
- podmínkou pro poskytnutí záruky je dodržení technických podmínek a zásad pro obsluhu, instalaci, údržbu a kalibraci zařízení uvedených v tomto návodu.

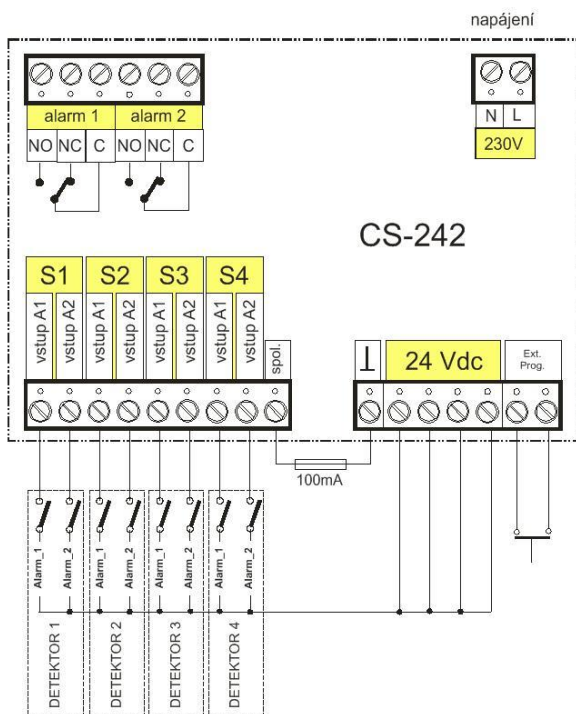
Speciální vlivy:

- v případě měření koncentrací hořlavých plynů značně převyšující horní měřicí rozsah připojeného detektoru, může dojít v důsledku nedostatku kyslíku k deaktivaci alarmů. V uvedených případech používejte výhradně nastavení ústředny s aktivovanou funkcí RESET alespoň pro druhý alarm.

Při jakémkoliv zásahu do ústředny, vyžadující sejmnutí krytů je třeba ústřednu odpojit od napájení.

Ekologická likvidace tohoto zařízení je zajištěna v rámci kolektivního systému RETELA ([www.retela.cz](http://www.retela.cz)).

### SCHÉMA SVORKOVÉHO ZAPOJENÍ



### ROZMĚRY

