



BAROLI 02P

Digitální manometr s bateriovým napájením

Membrána z nerezové oceli
čelně přivařená

Rozsahy tlaku

od 0 ... 100 mbar do 0 ... 40 bar

Přednosti

- ▶ otočné pouzdro
- ▶ 2řádkový LC displej
4,5místný 7dílný displej
6místný 14dílný přídatný displej
- ▶ hygienicky nezávadné připojení

Funkce

- ▶ min / max funkce s funkcí reset
- ▶ nastavení počáteční a koncové hodnoty rozsahu
- ▶ nastavení jednotek tlaku
- ▶ konfigurace automatického vypnutí

Bateriemi napájený digitální manometr BAROLI 02P s čelně přivařenou membránou z nerezové oceli slouží k zobrazování hodnot v aplikacích, u kterých jsou vyžadovány hygienicky odpovídající tlakové přípojky a možnost jejich snadného čištění. Jako plnicí médium se používá potravinářský olej s certifikátem FDA.

Pouzdro displeje tlakoměru BAROLI 02P je otočné, takže zaručuje pohodlné čtení údajů na displeji v libovolné montážní poloze.

Doplňkové funkce:

převod jednotek, možnost zobrazení minimálního a maximálního tlaku, přestavení počáteční a koncové hodnoty měřicího rozsahu, konfigurace automatického vypnutí

Hlavní oblasti použití



potravinářský průmysl



farmaceutický průmysl



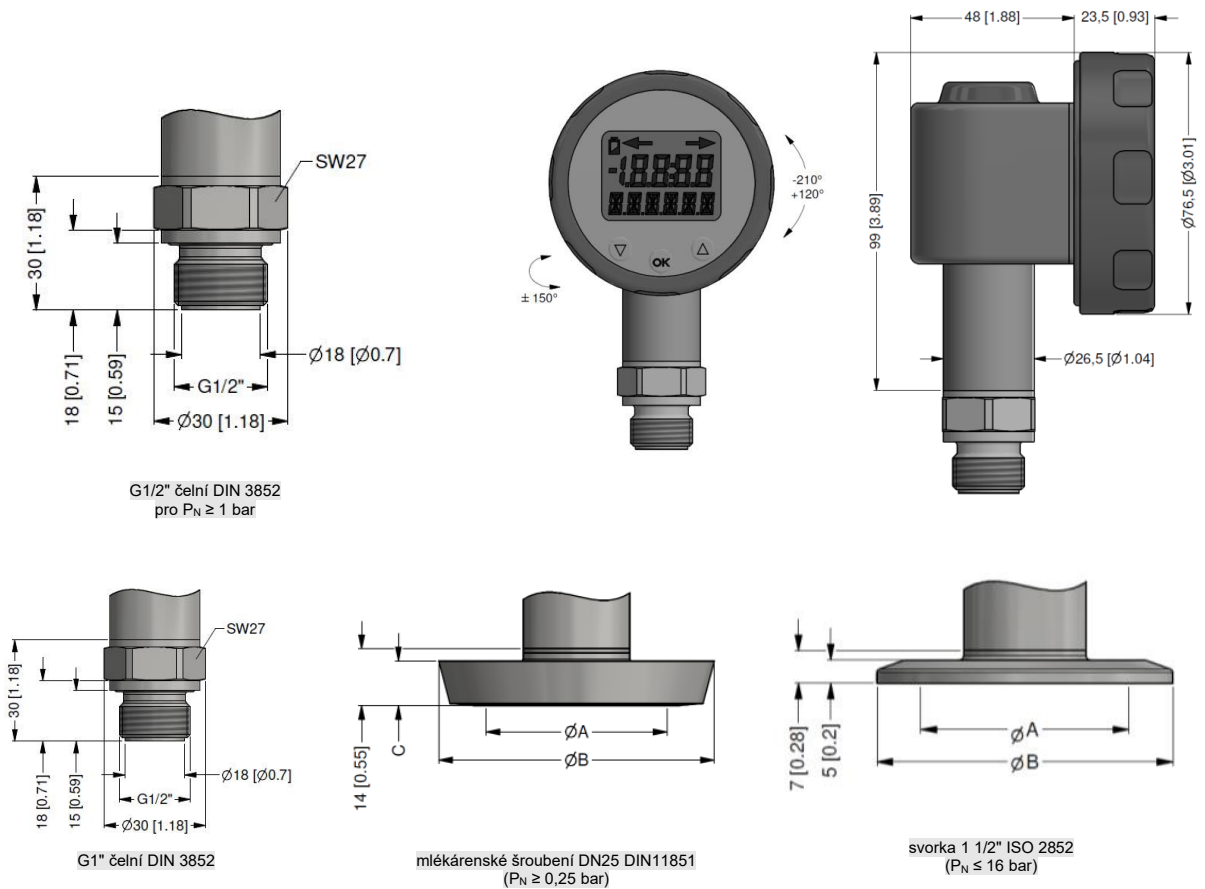
Rozsahy tlaku 1									
Jmenovitý tlak rel.	[bar]	-1 ... 0	0,10	0,16	0,25	0,40	0,60	1	1,6
Jmenovitý tlak abs.	[bar]	-	-	-	-	0,40	0,60	1	1,6
Přetížení	[bar]	5	0,5	1	1	2	5	5	10
Destrukční tlak ≥	[bar]	7,5	1,5	1,5	1,5	3	7,5	7,5	15
Jmenovitý tlak relativní / absolutní	[bar]	2,5	4	6	10	16	25	40	
Přetížení	[bar]	10	20	40	40	80	80	105	
Destrukční tlak ≥	[bar]	15	25	50	50	120	120	210	
Pevnost ve vakuu		P _N ≥ 1 bar: neomezeně pevný ve vakuu P _N ≤ 1 bar: na přání							
¹ zohledněte pevnost připojovacího vybavení a upevňovacích prvků									
Parametry elektrického výstupu									
Přesnost ²		Standard:	Jmenovitý tlak ≥ 0,4 bar:	≤ ± 0,25 %					
			Jmenovitý tlak < 0,4 bar:	≤ ± 0,5 %					
Rychlost měření		5/s							
² odchylka charakteristiky dle ČSN EN IEC 62828-2 (nelinearita, hystereze, opakovatelnost)									
Chyba vlivem teploty (nula a rozpětí)									
Jmenovitý tlak P _N	[bar]	-1 ... 0			< 0,40			≥ 0,40	
Chybové pásmo	[% span]	≤ ± 0,75			≤ ± 1,5			≤ ± 0,75	
V kompenzovaném pásmu	[°C]	0 ... 70 °C			0 ... 50 °C			0 ... 70 °C	
Provozní a skladovací podmínky									
Rozsah provozních teplot ³	Měřené médium:	-40 ... 125 °C pro náplň silikonový olej							
	Okolí:	-10 ... 125 °C pro náplň potravinářský olej							
	Skladování:	-20 ... 70 °C							
		-30 ... 80 °C							
³ maximální teplota měřeného média pro rozsah přetlaku > 0 bar: 150 °C na 60 min, při maximální teplotě okolí 50 °C									
Mechanická odolnost									
Vibrace		5 g RMS (25 ... 2000 Hz)			podle IEC 60068-2-6				
Rázy		100 g / 1 ms			podle IEC 60068-2-27				
Materiály / Náplně									
Pouzdro		nerezová ocel 1.4404							
Tlaková přípojka		nerezová ocel 1.4404 (jiná po dohodě)							
Pouzdro displeje		PA 6.6, polykarbonát							
Těsnění (ve styku s médiem)		standard:			FKM				
		clamp a mlékárenské šroubení: žádné							
Oddělovací membrána		nerezová ocel 1.4435							
Části ve styku s médiem		tlaková přípojka, těsnění, oddělovací membrána							
Náplň		standard:			silikonový olej				
		varianta:			potravinářský olej s certifikátem 21CFR178.3570 (Mobil SHC Cibus 32; kód kategorie: H1; NSF registrační č.: 141500) jiná po dohodě				
Další parametry									
Displej		LC displej, zorné pole displeje 40 x 30 mm; 4,5místný 7dílný hlavní displej, výška číslic 11 mm, rozsah zobrazovače ±19999; 6místný 14dílný přídavný displej, výška číslic 7,5 mm							
EHEDG certifikát Typ EL Třída I		Shoda EHEDG je zajištěna pouze v kombinaci se schváleným těsněním. To je např.: - Clamp (C61, C62, C63): T-ring-seal od Combifit International B.V. - Varivent□ (P41): EPDM-O-ring, který je na seznamu FDA - mlékárenské šroubení (M73, M75, M76): ASEPTO-STAR k-flex upgrade těsnění od Kieselmann GmbH							
Elektromagnetická slučitelnost		vyzařování a odolnost proti rušení podle EN 61326							
Napájení		3,6 V lithiové baterie; 2 kusy (typ 1/2 AA)							
Zálohování dat		EEPROM (nezávislá)							
Třída krytí		IP 65							
Montážní poloha		libovolná (standard: Digitální tlakoměr je kalibrován vertikálně s tlakovou přípojkou směrem dolů. Při změně provozní polohy může u rozsahu tlaku P _N ≤ 2 bar k nepatrnému posunu nulového bodu.)							
Hmotnost		min. 350 g (závisí na tlakové přípojce)							
Rozlišení AD převodníku		14 Bit							
Životnost baterií		režim standby: ca 5 let							
Životnost		100 milionů zátěžových cyklů							
Shoda CE		EMV - směrnice: 2014/30/EU							

BAROLI 02P

Digitální manometr

Technické parametry

Rozměry (v mm)



rozměry v mm [in]	
rozměr DN 25	rozměr DN 25
A 23 [0.91]	A 23 [0.91]
B 44 [1.73]	B 44 [1.73]
C 10 [0.39]	C 10 [0.39]

rozměry v mm [in]	
rozměr DN 1 1/2"	rozměr DN 1 1/2"
A 23 [0.91]	A 23 [0.91]
B 50.5 [1.99]	B 50.5 [1.99]

Tento katalogový list obsahuje specifikace snímačů. BD SENSORS si vyhrazuje právo změnit technické parametry snímačů bez dalšího upozornění.

