

POUŽITÍ

- k montáži tyčových snímačů teploty s kovovou nebo keramickou ochrannou trubicí, umožňující posuvný pohyb snímače, čehož lze využít při nastavení ponorné délky snímače uvnitř měřeného média
- v kompletaci se snímači jako vybrané zařízení bezpečnostní třídy 2 a 3 ve smyslu vyhlášky č. 132/2008 Sb. o systému jakosti při provádění a zajišťování činností souvisejících s využíváním jaderné energie a radiačních činností a o zabezpečování jakosti vybraných zařízení s ohledem na jejich zařazení do bezpečnostních tříd

POPIS

Upevňovací příruby se vyrábí v několika velikostech dle rozměrů ochranných trubek tyčových snímačů teploty. Jsou tvořeny horní a spodní přírubou z temperované litiny, navzájem spojené dvěma šrouby. Horní příruba je opatřena třmenem pro upevnění ochranné trubky snímače, spodní příruba je uvnitř opatřena těsnicí vložkou a přivařuje se ke stěně nebo návarku technologického zařízení.

TECHNICKÉ ÚDAJE

Rozměry upevňovacích přírub odpovídají rozměrům kovových nebo keramických ochranných trubek tyčových snímačů teploty.

OBJEDNÁVÁNÍ

V objednávce se uvádí:

- název
- objednací číslo výrobku
- zda je příruba objednána pro kompletaci se snímači, které jsou vybraným zařízením bezpečnostní třídy 2 a 3 ve smyslu vyhlášky č. 132/2008 Sb.
- počet kusů

PŘÍKLAD OBJEDNÁVKY

Upevňovací příruba 991 UP 14
10 ks

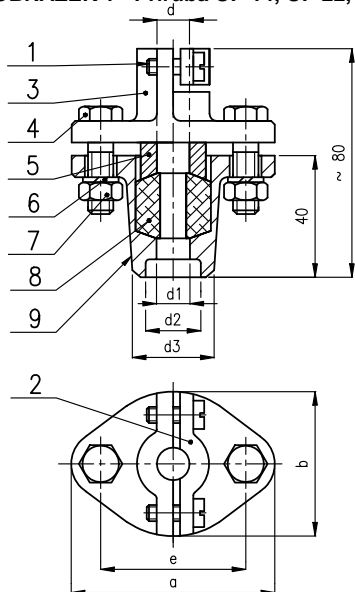
TABULKA 1 - PŘEHLED PROVEDENÍ A OBJEDNÁVÁNÍ UPEVŇOVACÍCH PŘÍRUB

Typ	Ød [mm]		Ød1 [mm]		Ød2 [mm]	Ød3 [mm]	a [mm]	b [mm]	e [mm]	Hmotnost [kg]	Objednací číslo
	jmenovitý rozměr	skutečný rozměr	jmenovitý rozměr	skutečný rozměr							
UP 14	14	15	14	17	28	34	75	50	55	0,51	991 UP 14
UP 18	18	19	-	-	-	-	75	50	55	0,22	991 UP 18
UP 22	22	24	22	24	36	45	90	65	70	0,70	991 UP 22
UP 32	32	33	26	28	36	45	90	65	70	0,71	991 UP 32
213UP6	6										991 213 UP6

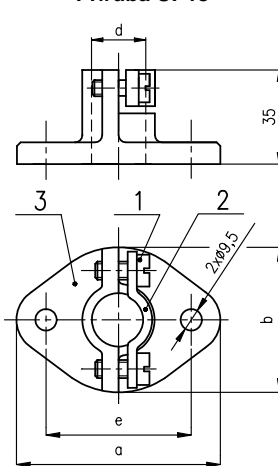
TABULKA 2 - POUŽITÍ UPEVŇOVACÍCH PŘÍRUB U SNÍMAČŮ TEPLoty ZPA NOVÁ PAKA a.s.

Typ upevňovací příruby	Typové číslo odporového (termoelektrického) snímače teploty
UP 14	113 40, 113 41, 251, 252, 351, 352
UP 18	301
UP 22	251, 252, 351, 352
UP 32	113 36, 113 36/P
213 UP6	213

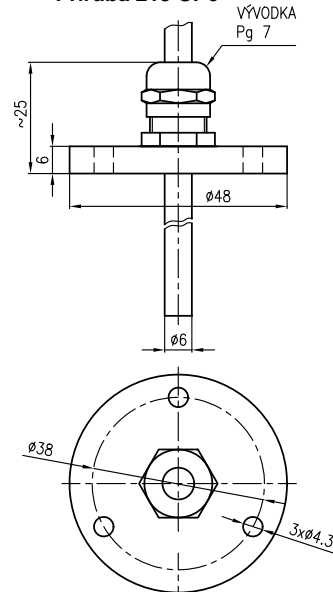
OBRÁZEK 1 - Příruba UP 14, UP 22, UP 32



Příruba UP18



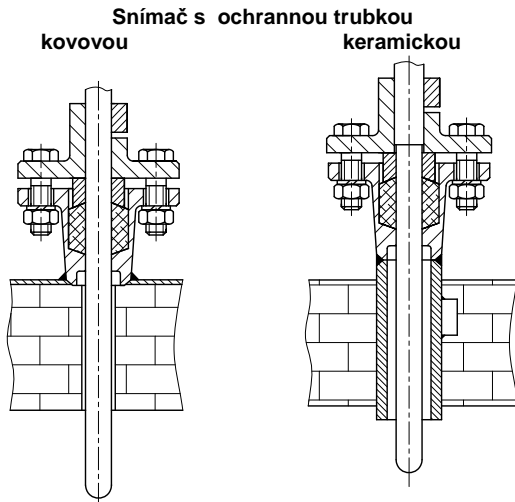
Příruba 213 UP6



- Materiály:**
- 1 - šroub ISO 1207 - M6x14-5.8-A2K (2 ks)
 - 2 - třmen - ocel tř. 11 s hliníkovým nástřikem
 - 3 - horní příruba - temperovaná litina s hliník. nástřikem
 - 4 - šroub ISO 4014-M8x30-5.8-A3K (2 ks)
 - 5 - vložka - ocel tř. 11 galvanicky pokovena zinkem
 - 6 - podložka 8 ČSN 02 1740.05 (2 ks)
 - 7 - matice M8 ISO 4034-M8-5-A2K (2 ks)
 - 8 - ucpávka - sklokeramická izolační šňůra
 - 9 - spodní příruba -temperovaná litina s hliník. nástřikem

- Materiály:**
- příruba: slitina hliníku, chromátována a lakována hliníkovým lakem
vývodka: mosaz niklovaná

OBRÁZEK 2 - PŘÍKLADY MONTÁŽE UPEVŇOVACÍCH PŘÍRUB PRO TYČOVÉ SNÍMAČE S KOVOVOU A KERAMICKOU OCHRANNOU TRUBKOU



Montáž přírub se provádí zavařením spodní části příruby do stěny technologického zařízení, nebo v případě příruby typ UP 18 připevněním pomocí dvou šroubů M8.

V upevňovacích přírubách lze snímač s kovovou ochrannou trubkou po uvolnění dvou šroubů M6x14 posouvat, čímž lze nastavit požadovaný ponor snímače.

Doporučené svařovací elektrody:

OK 92.18 nebo OK 92.60.

OZNAČOVÁNÍ

Údaje na identifikačním štítku

- ochranná známka výrobce
- objednávací číslo výrobku

Údaje na osvědčení o jakosti a kompletnosti výrobku

- ochranná známka výrobce
- objednávací číslo výrobku
- výrobní číslo

DODÁVÁNÍ

Každá dodávka obsahuje, není-li se zákazníkem dohodnuto jinak:

- dodací list
- výrobky podle objednávky
- průvodní technická dokumentace v češtině:
 - o osvědčení o jakosti a kompletnosti výrobku, které je současně záručním listem (k celé zakázce u zakázek dle vyhlášky 132/2008 Sb.)
 - o prohlášení dodavatele o shodě dle ČSN EN ISO/IEC 17050-1 (u zakázek dle vyhlášky 132/2008 Sb.)
 - o identifikační štítek
 - o návod k výrobku

BALENÍ

Příruby se dodávají v obalu, zaručujícím odolnost proti působení teplotních vlivů a mechanických vlivů podle řízených balicích předpisů. Nejsou baleny jednotlivě.

DOPRAVA

Výrobky je možné přepravovat za podmínek odpovídajících souboru kombinací tříd IE 23 podle ČSN EN 60721-3-2, nesmí být však vystaven přímému dešti (tj. letadly, nákladními vozidly, valníky a přívěsy, železničními vozy se speciálně zkonstruovanými tlumiči nárazů a loděmi, v prostorech nevětraných a nechráněných proti povětrnostním vlivům).

SKLADOVÁNÍ

Výrobky je možné skladovat za podmínek odpovídajících souboru kombinací tříd IE 12 podle ČSN EN 60721-3-1, ale s teplotou okolí mezi -30 až 45 °C (tj. v místech, kde není regulována teplota ani vlhkost, s nebezpečím výskytu kondenzace, kapající vody a tvoření ledu, bez zvláštního nebezpečí napadení biologickými činiteli, s málo významnými vibracemi a neležící v blízkosti zdrojů prachu a písku.)

MONTÁŽ A PŘIPOJENÍ

Příklady montáže upevňovacích přírub pro tyčové snímače s kovovou a keramickou ochrannou trubkou jsou na obr. 1.

Spodní část příruby zavařte do stěny technologického zařízení, přírubu typ UP 18 připevněte k technologickému zařízení pomocí dvou šroubů M8.

V upevňovacích přírubách lze snímač po uvolnění dvou šroubů M6x14 posouvat, čímž lze nastavit požadovaný ponor snímače.

UVEDENÍ DO PROVOZU

Příruby nevyžaduje obsluhu a údržbu.

NÁHRADNÍ DÍLY

Příruby nevyžadují dodávání náhradních dílů.

ZÁRUKA

Výrobce ručí ve smyslu § 429 obchodního zákoníku a ustanovení § 620, odst. 2 občanského zákoníku za technické a provozní parametry výrobku uvedené v návodu. Záruční doba trvá 24 měsíců od převzetí výrobku zákazníkem, není-li smluvně stanoveno jinak. Reklamace vad musí být uplatněna písemně u výrobce v záruční době. Reklamující uvede název výrobku, objednávací a výrobní číslo, datum vystavení a číslo dodacího listu, výstižný popis projevující se závady a čeho se domáhá. Je-li reklamující vyzván k zaslání přístroje k opravě, musí tak učinit v původním obalu výrobce a nebo v jiném obalu, zaručujícím bezpečnou přepravu.

Záruka se nevztahuje na závady způsobené neoprávněným zásahem do přístroje, jeho násilným mechanickým poškozením nebo nedodržením provozních podmínek výrobku a návodu k výrobku.

OPRAVY

Příruby nevyžadují opravu.

VYŘAZENÍ Z PROVOZU A LIKVIDACE

se provádí v souladu se zákonem o odpadech č. 106/2005 Sb. Výrobek ani jeho obal neobsahuje díly, které mohou mít vliv na životní prostředí.

Výrobky vyřazené z provozu včetně jejich obalů je možno ukládat do tříděného či netříděného odpadu dle druhu odpadu. Obal výrobku a kovové části výrobku se recyklují.

leden 2011