

Použití

- pro napájení dvou vodičových převodníků
- pro galvanické oddělení signálů
- pro převod unifikovaných proudových signálů z přístrojů instalovaných i v prostředí s nebezpečím výbuchu (provedení Ex i – 901 000 10x)
- jako vybrané zařízení bezpečnostní třídy 2 a 3 ve smyslu vyhlášky č. 132/2008 Sb. o systému jakosti při provádění a zajišťování činností souvisejících s využíváním jaderné energie a radiačních činností a o zabezpečování jakosti vybraných zařízení s ohledem na jejich zařazení do bezpečnostních tříd

Popis

Součástky jsou umístěny na dvou prostorově oddělených deskách s plošnými spoji. Na desce výstupního zesilovače jsou kromě svorkovnice a pojistek umístěny potenciometry, které slouží k nastavení nuly a maxima výstupního signálu. Na desce vstupního zesilovače je kromě svorkovnice svítivá dioda, indikující provozuschopný stav přístroje. Obě desky jsou rozebiratelně spojeny a osazeny do společného krytu. Na zadní straně tohoto krytu je zámek pro montáž na normalizovanou nosnou lištu (dle ČSN EN 60715); kromě tohoto způsobu montáže lze zdroj připevnit na stěnu i pomocí 2 šroubů.

Technické parametry

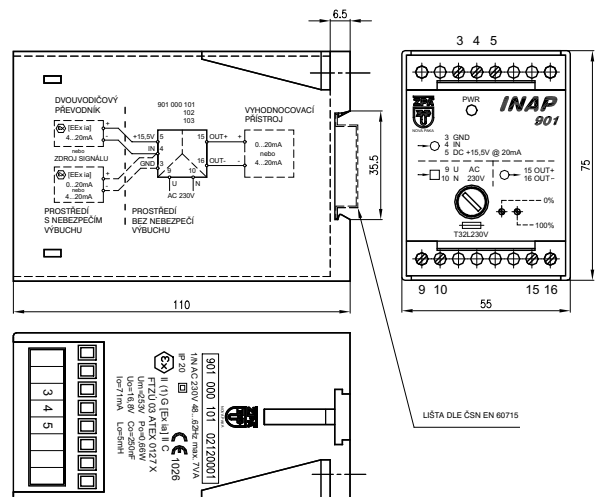
Vstupní signál:

- z obvodu 2-vodičového převodníku 4 až 20 mA
- z ostatních zdrojů signálů 0/4 až 20 mA
- vstupní odpor 25 Ω
- napájecí napětí pro dvou vodičový převodník:
 - maximální výstupní napětí (naprázdno): 16,8 V
 - při jmenovitém zatížení 20 mA: 15,5 ± 0,8 V
 - zvlnění napájecího napětí max.: 30 mV šš.

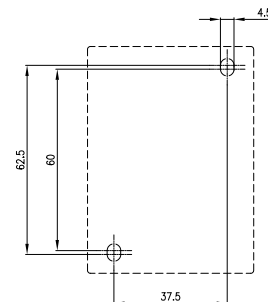
Výstupní signál:

- 0/4 až 20 mA, uživatelsky volitelný v závislosti na typu vstupního signálu

| | |
|--|--|
| Zatěžovací odpor | max. 700 Ω |
| Meze dovolené základní chyby | max. ±0,2 % |
| Chyba linearity | max. ±0,1 % |
| Přídavná chyba při změně teploty okolí | max. ±0,1 % / 10 °C |
| Teplota okolního prostředí | -20 °C ... +70 °C |
| Napájení | AC 230 V, 48...62 Hz |
| Připojovací svorky | šroubové ₂ pro vodiče do 4 mm |
| Stupeň krytí (dle ČSN EN 60529) | IP 20 |
| Elektrický izolační odpor | min. 100 MΩ |
| Elektrický příkon | max. 7 VA |
| Hmotnost cca | 0,3 kg |



Rozměry pro montáž na stěnu



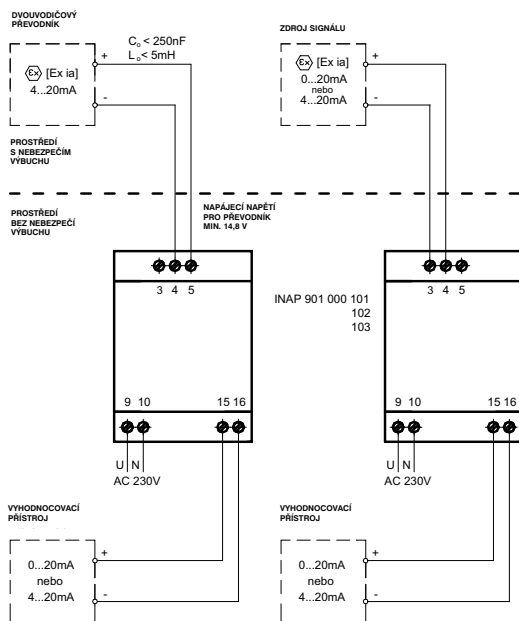
Certifikace

- provedení Ex i - 901 000 10x: nevybušnost II (1)G [Ex ia] IIC, certifikát ES přezkoušení typu podle NV 23/2003 Sb. FTZÚ 03 ATEX 0127X + Dodatek č.1
- prohlášení o shodě č.: ES-901000

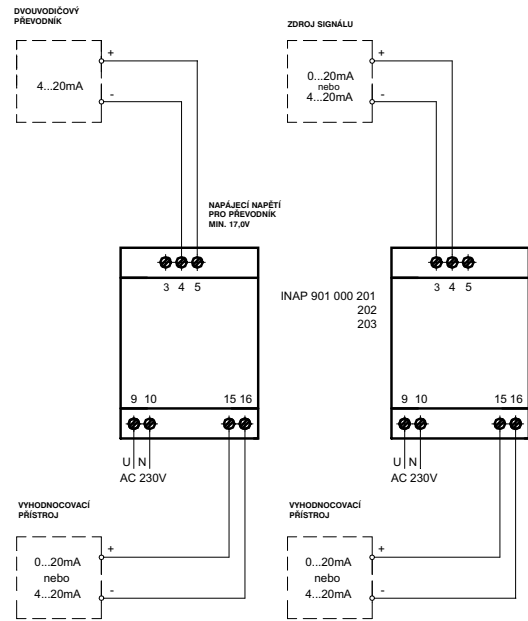


Schéma zapojení

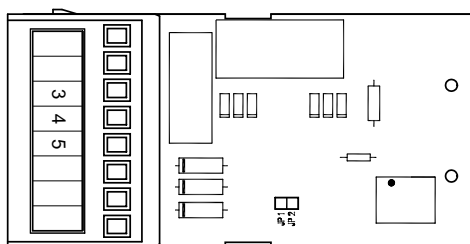
provedení 901 000 1xx



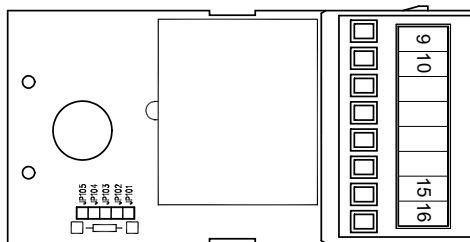
provedení 901 000 2xx



nastavení propojek

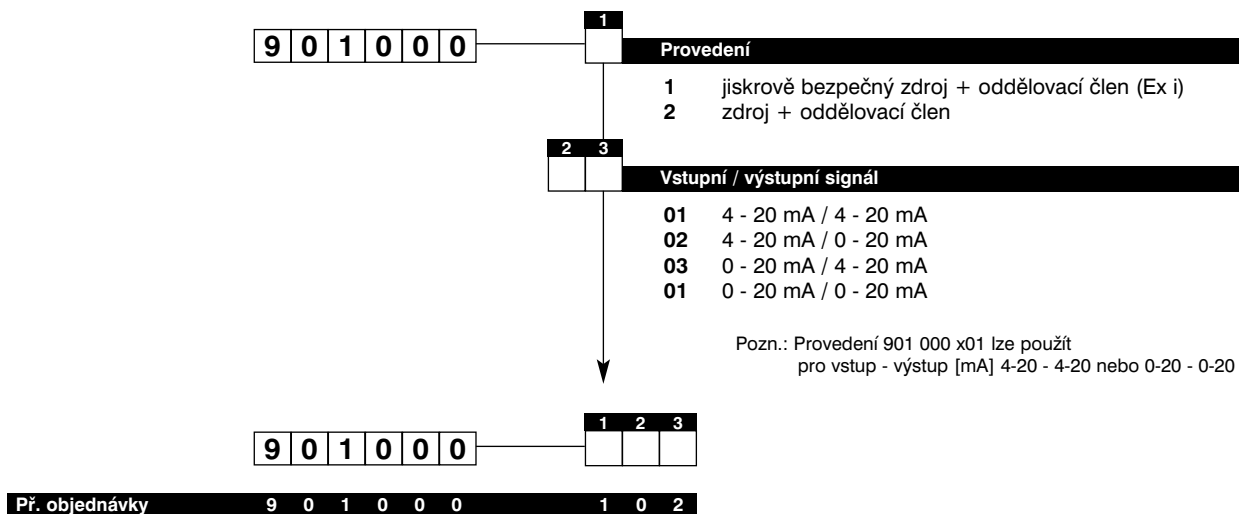


JP A



JP B

Objednávání



prosinec 2010, verze 5, N.L.