

PÁROVANÉ SNÍMAČE TEPLoty TP 13, TP 13A



POPIS A POUŽITÍ

Párované snímače teploty se používají jako samostatné podstavy měřidel tepla a jsou vyráběny s čidly teploty Pt 100, Pt 500 a Pt 1000. Konstrukce pouzdra umožňuje přímou montáž snímačů do potrubí bez použití jímek, čímž je zajištěna rychlá časová odezva snímačů na změnu teploty. Snímače jsou kompatibilní s měřiči tepla výrobců SIEMENS, LANDIS+GYR, KAMSTRUP, ITRON, COMAC CAL, CODEA, SENSUS METERING a další. Standardní teplotní rozsahy použití snímačů jsou 0 až 180 °C a 0 až 150 °C.

Snímače jsou určeny pro provoz v chemicky neagresivním prostředí.

PŘÍSLUŠENSTVÍ

- Těsnění z materiálu TEMASIL
- Ventil Vexve

PROHLÁŠENÍ, CERTIFIKACE

Snímače splňují požadavky norem ČSN EN 60 751 a ČSN EN 1434 a mají Certifikát ES přezkoušení typu č. TCM 321/07-4530.

ES prohlášení o shodě – Snímače jsou vyráběny ve shodě se Směrnicí Evropského parlamentu a Rady č. 2004/22/ES o měřidlech (tzv. **MID**) implementovanou do právního řádu České republiky nařízením vlády č. 464/2005 Sb. Veškeré rozměry a tolerance snímačů jsou v souladu s požadavky normy ČSN EN 1434.



Rychlá časová odezva na změnu teploty.



VEXVE ventil

TECHNICKÉ PARAMETRY

ZÁKLADNÍ ÚDAJE

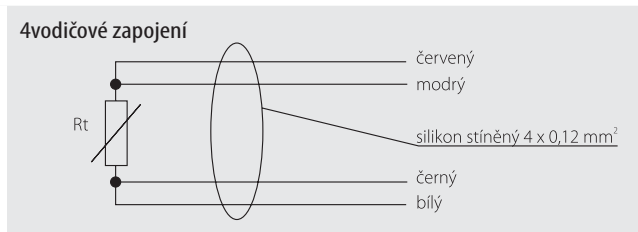
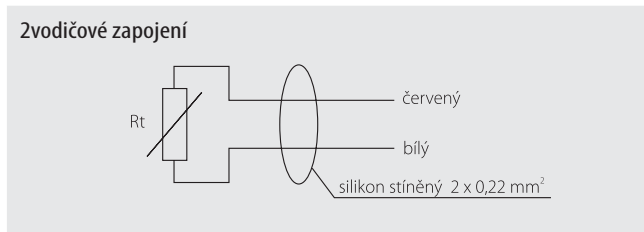
Typ čidla	Pt 100, Pt 500, Pt 1000
Maximální ss měřící proud	3 mA (Pt 100); 1,5 mA (Pt 500); 1 mA (Pt 1000)
Doporučený ss měřící proud	1 mA (Pt 100); 0,5 mA (Pt 500); 0,3 mA (Pt 1000)
Měřicí rozsah	0 až 180 °C nebo 0 až 150 °C
$\Delta\Theta_{\min}$	2 °C nebo 3 °C
$\Delta\Theta_{\max}$	180 °C nebo 150 °C
Třída přesnosti jednotlivých snímačů	B dle ČSN EN 60 751
Zapojení snímačů	dle schématu zapojení

OSTATNÍ PARAMETRY

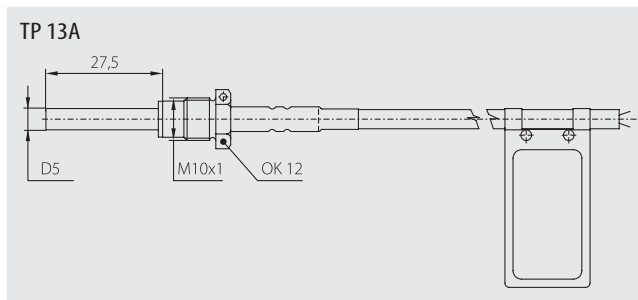
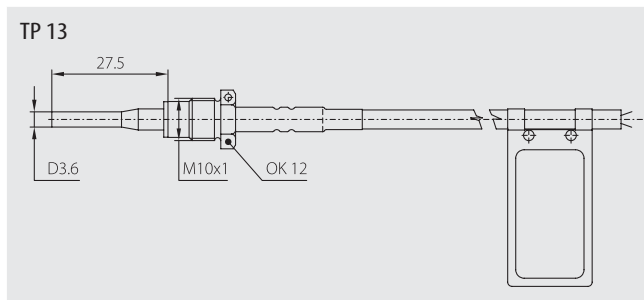
Délka pouzdra L	27,5 mm
Průměr pouzdra	3,6 mm (TP 13); 5 mm (TP 13A)
Materiál pouzdra	nerez 17240
Materiál upevňovací matice	mosaz
Přívodní kabel	2vodičový silikon stíněný 2 x 0,22 mm ² 4vodičový silikon stíněný 4 x 0,12 mm ²
Délky kabelu	dle normy ČSN EN 1434-2, čl. 3.3.4, tab. 2
Odpor vedení	2vodičového kabelu 0,16 Ω na 1 m kabelu
Teplotní odolnost kabelu	-25 až 180 °C
Stupeň krytí	IP 67 dle ČSN EN 60 529
Izolační odpor	> 100 MΩ při 100 V _{ss} , 15 až 35 °C, vlhkost < 80 %
Doba odezvy	TP 13: $\tau_{0,5} < 3$ s (v proudící vodě 0,4 m.s ⁻¹) TP 13A: $\tau_{0,5} < 8$ s (v proudící vodě 0,4 m.s ⁻¹)

PÁROVANÉ SNÍMAČE TEPLoty TP 13, TP 13A

SCHÉMA ZAPOJENÍ



ROZMĚROVÝ NÁČRT



MONTÁŽ SNÍMAČE A JEHO OBSLUHA

Snímače jsou určeny pro přímou montáž do potrubí. Snímače se převážně montují do potrubí pod úhlem 45° proti směru proudění měřeného média. Před připojením jednotlivých snímačů k měřiči tepla je nutné snímače zasunout do příslušných otvorů určených pro montáž snímačů, zašroubovat matici, která je součástí snímače a dotáhnout na doraz.

Snímač s červeným identifikačním štítkem, červenou zátkou a smršťovací bužirkou na konci kabelu je určen pro montáž do přívodní větve. Druhý snímač s modrým štítkem, zátkou i bužirkou je určen pro montáž do vratné větve.

Pro zabránění neoprávněné manipulace jsou snímače opatřeny otvory pro plombování. Plombovací drátek montážní plomby se musí prostrčit otvorem v matici a montážním otvorem na tělese průtokoměru (nebo návarku) a zaplombovat takovým způsobem, aby nemohlo dojít k pootočení matice! Posledním krokem je připojení jednotlivých snímačů teploty k měřiči tepla dle schéma zapojení.

Upozornění: Před vlastní montáží je nutné zkontrolovat příslušnost snímačů v páru dle kódu na typovém štítku snímače (čísla jednoho páru jsou shodná) a datum úředního ověření. V případě, že výrobní čísla nejsou shodná, je nutné se obrátit na dodavatele.

Upozornění: Odpor vedení u dvou vodičového zapojení je závislý na délce kabelu a proto se nesmí přívody upravovat (zkracovat). Přebytečný kabel je nutné svinout do kruhu a upevnit.

ZPŮSOB OBJEDNÁNÍ

Párované snímače TP 13

		3	1	3	B	B	C	D	E	0	2	7	0	F	0
Varianta provedení	TP 13				0	0									
	TP 13A				0	A									
Typ čidla	Pt 100						1								
	Pt 500						2								
	Pt 1000						3								
$\Delta\Theta_{\min}$	3 °C							3							
	2 °C							4							
Zapojení	2vodič								3						
	4vodič								4						
														Délka kabelu (m)	x*)

*) x – požadovaná délka kabelu v metrech.

PŘI OBJEDNÁNÍ ZBOŽÍ POŽADUJEME TYTO ÚDAJE:

Požadovaný údaj	Příklad
Typ výrobku	TP 13
Typ čidla	Pt 100
Zapojení	2vodič
Délka kabelu	2 m

Třídou přesnosti, pokud neuvedete jinak, je třída $\Delta\Theta_{\min} = 3\text{ °C}$. Další možné (standardní) varianty provedení párovaných snímačů teploty jsou uvedeny v tabulce – ZPŮSOB OBJEDNÁNÍ.