



Převodník vlhkosti pro oblast klima

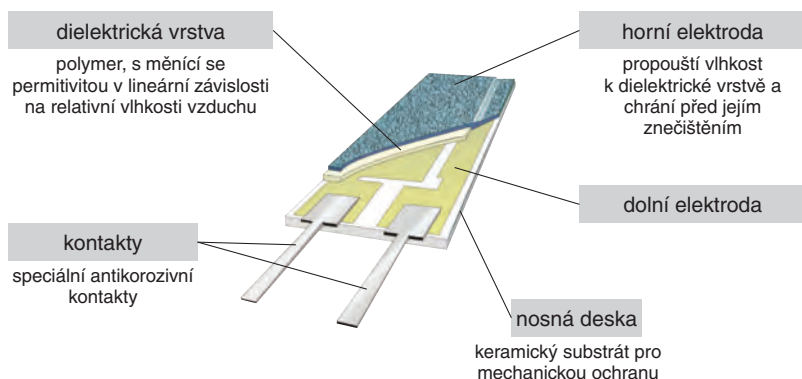
Pro použití v místnosti nebo vzduchotechnickém kanálu



%rv

°C/°F

testo 6621 – dlouhodobě stabilní a spolehlivý



Dlouhodobě stabilní senzor, odolný proti orosení, vyměnitelný (varianta do kanálu) a vztážený na mezinárodní vlhkostní standardy (ILAC / PTB / NIST atd.): vlhkostní senzor Testo

Vlhkostní senzor Testo: nyní i v „jednoduchém“ převodníku pro oblast klima!

Již po mnoho let je Testo nejlepší volbou pro náročná měření pomocí převodníků vlhkosti v oblasti sušení a kritických klimatických podmínek.

V přístroji testo 6621 jsou tyto znalosti a zkušenosti v oblasti senzoriky, dány k dispozici i pro klasické použití v oblasti klima. A to v profesionálním provedení pro vnitřní prostory a vzduchotechnické kanály. Design přístrojů uspokojí i nejnáročnější architektky.

Provozovatelé, výrobní manažeři i servisní technici TZB již vědí, že bez dlouhodobé stability nelze zajistit uspokojivé podmínky. Pokud nejsou klimatické podmínky pod kontrolou rostou provozní náklady.

testo 6621

P2A software =

P	arametrieren	- konfigurace
A	ngleichen	- kalibrace
A	nalysieren	- analýza

signál ze senzoru (procesu)

jednobodový
dvoubodový

digitální signál

analogová kalibrace

analogový výstup

Konfigurace, kalibrace a analýza (program P2A): Optimální průběh a úspora času při uvádění do provozu a údržbě

Převodník testo 6621 je ihned po dodání schopný provozu. Pro profesionální použití je k dispozici uživatelsky příznivý počítačový program s těmito funkcemi:

- konfigurace jednotek a škálování
- kalibrace (jednobodová, dvoubodová, nastavení analogového výstupu)
- reset do továrního nastavení
- test analogových výstupů
- hodnoty min / max
- historie konfigurace a kalibrací (počítač registruje všechny změny provedené prostřednictvím programu P2A)
- možnost zobrazení sériového čísla a čísla firmwaru

Nezáleží, jestli v kanceláři nebo v laboratoři: přes externí rozhraní a USB adaptér (součást dodávky programu P2A: 0554 6020) komunikuje váš notebook nebo stolní počítač přímo s přístrojem testo 6621.

Kompletní konfigurační data je možné uložit do počítače. Díky tomu je možné opakovat nastavení na více převodnicích s minimální časovou náročností.

Světová novinka: srovnání stejným signálním řetězcem

Srovnání stejným signálním řetězcem je v této cenové kategorii světovou novinkou. Pomocí přesného multimetru je možné provést srovnání tak, že cesta od naměření vlhkostním senzorem až po analogový výstup zůstane dlouhodobě stabilní.

testo 6621 – s externím rozhraním pro srovnání a uvedení do provozu



Srovnání na místě: rychle a přesně přes externí rozhraní!

Nezájímá to pouze techniky TZB nebo výrobní manažery, ale také zodpovědné výrobce zařízení: Jaké provozní náklady vznikají při požívání tohoto měřicího převodníku?

Dobrá zpráva od firmy Testo: přes externí rozhraní je možné – bez nutnosti otevření pouzdra převodníku – připojit referenční přístroj testo 650 nebo testo 400 prostřednictvím kalibračního adaptéru 0554 6022. Několik kroků v menu přístroje testo 400 nebo testo 650 stačí, aby byl převodník testo 6621 zkalibrován. Závěr: ušetřený čas a snížené provozní náklady!

Přehled variant

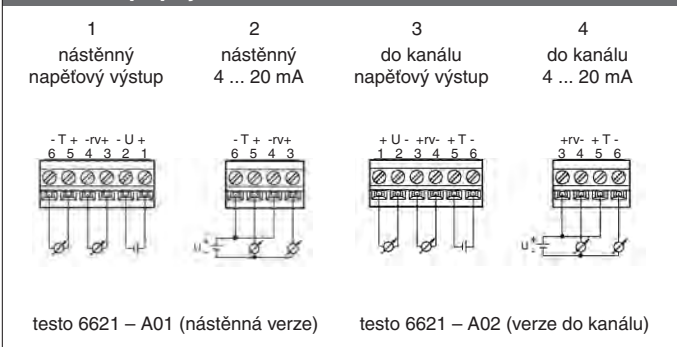


Filtry (pouze pro verzi do kanálu A02)

			schopnost zachytit částice			
M01	M02	M03	proudění	žádné	jemné	hrubé
			< 7 m/s	M04/05	M03	M02
M04	M05		> 7 m/s	M01	M01*	M02*

* zároveň ochrana proti orosení 0554 0166

Elektrické připojení



Klíč pro objednání

0555 6621 **Axx** **Bxx** **Cxx** **Fxx** **Gxx** **Mxx** **Kxx**

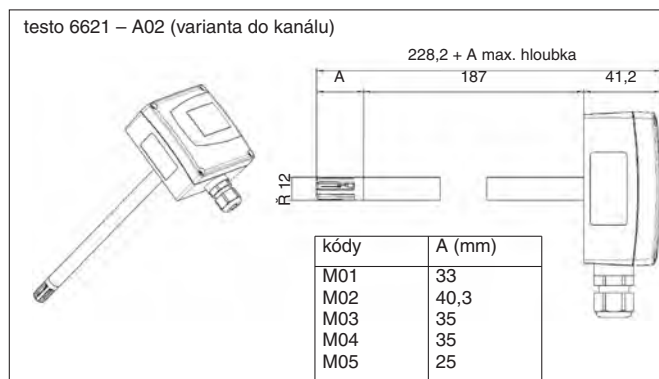
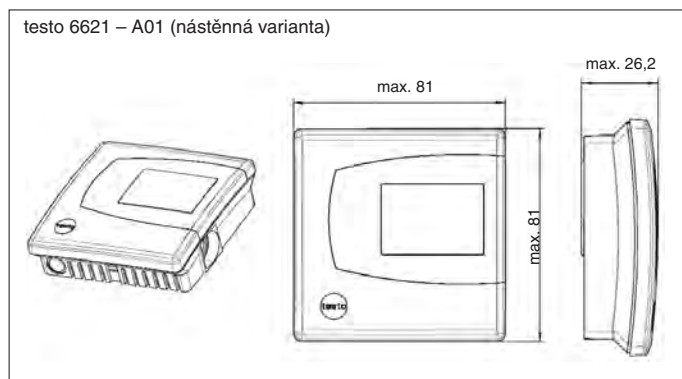
- A01** nástěnná verze
- A02** verze do kanálu
- B01** 4 ... 20 mA (dvouvodič, 24 VDC)
- B02** 0 ... 1 V (čtyřvodič, 24 VAC/DC)
- B03** 0 ... 5 V (čtyřvodič, 24 VAC/DC)
- B04** 0 ... 10 V (čtyřvodič, 24 VAC/DC)
- po dvou analogových výstupech
- C00** bez displeje
- C01** s displejem
- F01** relativní vlhkost (%rv)
- G02** teplota (°C)
- G03** teplota (°F)
- M01** sintrovaná krytka z ušl. oceli
- M02** drátěný koš
- M03** sintrovaná krytka - teflon
- M04** kovový koš, otevřený
- M05** plastový koš ABS (otevřený)
- pouze pro A02
- K01** návod - německy, anglicky
- K02** návod - francouzsky, anglicky
- K03** návod - španělsky, anglicky
- K04** návod - italsky, anglicky
- K05** návod - vlámsky, anglicky
- K06** návod - japonsky, anglicky
- K07** návod - čínsky, anglicky
- jazyková varianta návodu

Příklady:

- Varianta do kanálu s výstupy 0 ... 10 V, s displejem, %rv, °C, otevřenou plastovou krytkou, návodem - německy, anglicky
R 0555 6621 / A02 / B04 / C01 / F01 / G02 / M05 / K01
- Nástěnná varianta s výstupy 4 ... 20 mA, bez displeje, %rv, °F, návod - italsky, anglicky
R 0555 6621 / A01 / B01 / C00 / F01 / G03 / K04

Technická data / data pro objednání

Technická data		
Model	testo 6621 – A01 (nástěnná varianta)	testo 6621 – A02 (varianta do kanálu)
Senzorika	Vlhkostní senzor Testo a termistor	
Výstupní veličiny	Relativní vlhkost %rv a teplota °C nebo °F (dva samostatné analogové výstupy)	
Měřicí veličiny (rel. vlhkost / teplota)	0 ... 100 %rv (nevhodné pro procesy s vysokou vlhkostí) 0 ... +60 °C (32 ... +140 °F)	0 ... 100 %rv (nevhodné pro procesy s vysokou vlhkostí) -20 ... +70 °C (-4 ... +158 °F)
Měřená média, tlakový rozsah	Vzduch v kanálech nebo klimatizovaných místnostech, přetlak max. 1 bar	
Nejistota měření - vlhkost	±2,5% (0 ... 90 %rv), ±4% (90 ... 100 %rv) teplotní koeficient: 0,05% / K (od 25 °C)	±2,5% (0 ... 90 %rv), ±4% (90 ... 100 %rv) teplotní koeficient: 0,05% / K (od 25 °C)
Nejistota měření - teplota	±0,5 °C / 0,9 °F	
Možnost výměny vlhkostního senzoru	V servisu Testo	Možno u zákazníka (pomocí náhradního senzoru), nutnost provést dvoubodovou kalibraci
Analogové výstupy (po dvou kanále)	Proudový výstup: 4 ... 20 mA ±0,05 mA dvou vodičově nebo (objednejte si co potřebujete, nelze dodatečně upravit) proudový výstup: 0 ... 1 VDC ±2,5 mV; 0 ... 5 VDC ±12,5 mV; 0 ... 10 V ±25 mV čtyřvodičově	
Displej, rozlišení a takt zobrazení	dvouřádkový LCD (na přání) rozlišení vlhkosti: 0,1 %rv, teploty: 0,1 °C / 0,1 °F, takt zobrazení 1/s	
Napájení	Pro proudový výstup: 24 VDC ±10% Pro napěťový výstup: 20 ... 30 VDC / VAC	Pro proudový výstup: 24 VDC ±10% Pro napěťový výstup: 20 ... 30 VDC / VAC
Materiál pouzdra a rozměry	ABS, 81 x 81 x 26 mm	ABS, 81 x 81 x 42 mm, bez sondy
Teplotní rozsah (pouzdro)	-20 ... +70 °C (-4 ... +158 °F) s displejem: 0 ... +50 °C (32 ... +122 °F)	-20 ... +70 °C (-4 ... +158 °F) s displejem: 0 ... +50 °C (32 ... +122 °F)
Skladovací teplota	-40 ... +80 °C (-40 ... +176 °F)	
Šroubení kabelu	žádné (přivedení kabelu otvorem na zadní straně nebo průchodkou na spodní straně)	1 x M16 x 1,5
Hmotnost, IP krytí	80 g, IP 30	160 g, IP 65
Elektromagnetická kompatibilita	Podle směrnice EU 89/336/EHS	



Data pro objednání	Obj.č.
P2A program (konfigurační, kalibrační a analyzační program pro PC), vč. USB kabelu (PC) vs. Mini-DIN (přístroj)	0554 6020
Kalibrační adaptér (pro jednobodovou kalibraci pomocí přístroje testo 400 nebo testo 650)	0554 6022
Kalibrační standardy testo pro kontrolu vlhkostních sond, 11,3 %rv a 75,3 %rv, vč. adaptéru pro vlhkostní sondy (varianta do kanálu)	0554 0660
Držák na stěnu / do kanálu (pro montáž na stěnu nebo do kanálu - varianta do kanálu)	0554 6651
Tlakově těsné čroubení G1/2" (ušlechtilá ocel) s teflonovým kroužkem do 6 bar	0554 1796
Náhradní senzor (%rv) pro testo 6621 – A02 (varianta do kanálu)	0420 0006
Procesní displej testo 54-2 AC, dva spínací výstupy (do 250 VAC / 300 VDC, 3 A), napájení 90 ... 260 VAC	5400 7553
Síťový zdroj (stolní přístroj) 110 ... 240 VAC / 24 VDC (350 mA)	0554 1748
Síťový zdroj (přístroj pro vestavbu) 90 ... 264 VAC / 24 VDC (2,5 A)	0554 1749
Účinnost měření (rel. vlhkost / teplota)	