

Typ 61126



Regulátor teploty kapilárový



Charakteristika

Rozsah: -40°C až 210°C v 7 rozsazích
 El. zátěž: ~ 250V/10A, cos 1
 ~ 250V/2A, cos φ 0.6-0.3
 = 250V/0,1A
 = 48V/0,2A

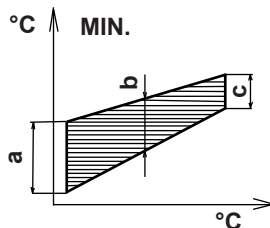
Stupeň krytí: IP 65

Kompaktní provedení

Připojení pomocí svorek na spínači nebo konektorem (mimo prov. Ex a spínače B)

Popis - použití

Hlavní použití je pro regulaci a signalizaci teplot s možností umístění vlastního regulátoru mimo regulované médium. Na objednávku je možno dodat jímky v provedení mosazném nebo nerezovém a pryžové průchodky do stěn viz. Příslušenství.



Technické údaje

Pracovní prostředí: v rozsahu teplot -40 až +60°C
 v rozsahu teplot -20 ≤ T_a ≤ +40°C (Ex)

Specifikace prostředí Ex: Ⓜ II 2G Ex db eb IIB T6 Gb

Ⓜ II 2D Ex tb IIIC T 50°C Db

Otřesy za provozu: f = 10 až 55 Hz, s_a = do 0,15 mm

Min. trvanlivost: při zatížení jmenovitými hodnotami dle návodu a max. rychlosti cyklování do 6 cyklů/min je min. 100 000 cyklů

Připojení: kabel: Ø 9 ÷ 13 mm,
 vodiče: 0,75 až 2,5 mm²

Průběh difference ve vztahu k rozsahu regulátoru (viz tab.)
 (a-začátek - b-střed - c-konec rozsahu)

Objednací číslo *) 405 xxxxx xxxx		Mikrospínač		Rozsah	Nestabilita	Min. difference			Max. difference			Činitel času T [s]	Max. přetížení	Jednotky	Délka L [mm]	Průměr d [mm]	Hmotnost [kg]			
Provedení		A	B			Mikrospínač														
						A			B									A, B		
		a	b	c	a	b	c	a	b	c										
T Ex	61126	601x 901x	611x 911x	-40 až 0	±1	2	2	2	4	4	4	12	12	12	do 45	+60	°C	100	8,6	0,75
T Ex	61126	602x 902x	612x 912x	-25 až 15		2	2	2	4	4	4	12	12	12						
T Ex	61126	603x 903x	613x 913x	0 až 40	±1 **)	3	2	1,5	5	4	3	16	12	8	do 45	+100	°C	100	8,6	0,8
T Ex	61126	604x 904x	614x 914x	30 až 90	±1,5	3	2	1,5	5	4	3	20	12	8						
T Ex	61126	605x 905x	615x 915x	70 až 140	±2	3	2,5	1,5	5	4	3	20	12	7	do 45	+150	°C	100	8,6	0,75
T Ex	61126	606x 906x	616x 916x	110 až 180		3	2,5	2	6	5	4	20	12	8						
T Ex	61126	607x 907x	617x 917x	140 až 210		±2,5	3	2,5	2	6	5	4	20	12						

Teplota okolí, ve kterém je skříň přístroje umístěna, musí být pro rozsahy -40 až +15°C vyšší a pro rozsahy +30 až +210°C nižší než teplota regulovaná.

405 61126 ...x

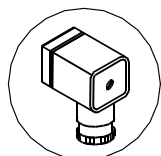
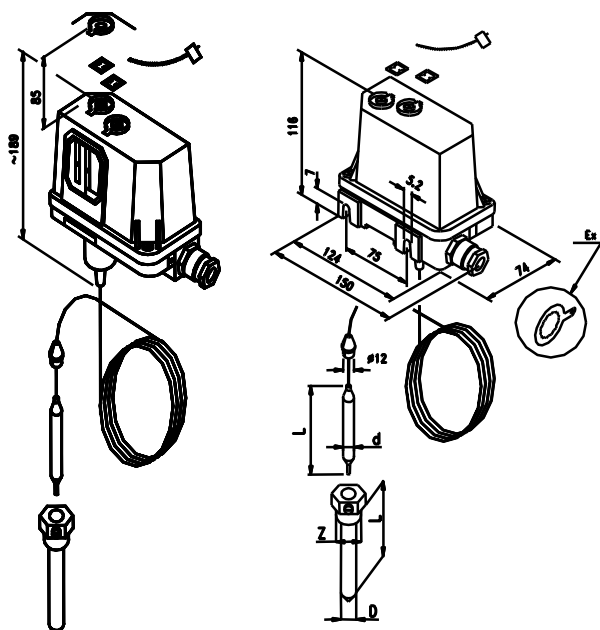
1 - délka kapiláry 1,6 m
 2 - délka kapiláry 2,5 m
 3 - délka kapiláry 6,3 m

*) Objednací číslo přístrojů s konektorem je složeno ze základního obj. čísla dle tabulky a doplňkového čísla 01.

***) Je-li teplota regulovaného média v rozmezí ±2°C v porovnání s teplotou, ve které se nachází zbývající část čidla, zvyšuje se nestabilita na ±2°C.

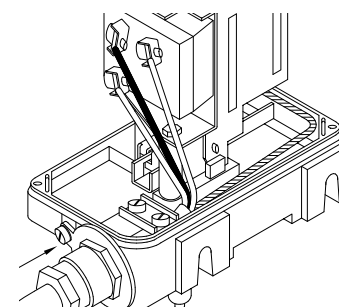
Vzhledem k neustálému technickému rozvoji si výrobce vyhrazuje právo měnit dílčí parametry bez předchozího upozornění.

Rozměrový náčrtek

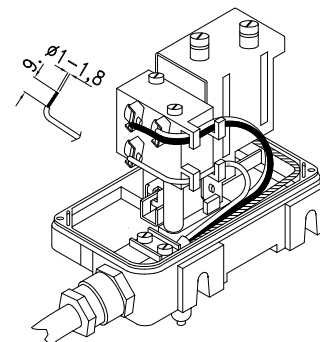


Konektor - objednává se doplňkovým číslem **01** za obj. číslem regulátoru se spínačem A (zakázkově)
Výška nad regulátorem nutná k odklopení víka je cca 85 mm.

Zapojení spínače u provedení Ex



Zapojení spínače u provedení T

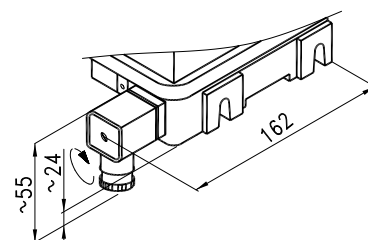


Podklady pro objednávku

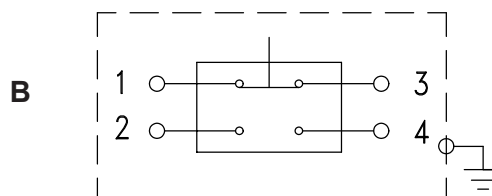
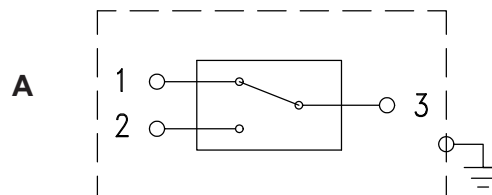
Kód	Název
405 61126	Regulátor teploty kapilárový
Kód	Provedení
6	T
9	Ex
Kód	Typ spínače
0	A
1	B
Kód	Rozsah
1	-40 až 0 °C
2	-25 až 15 °C
3	0 až 40 °C
4	30 až 90 °C
5	70 až 140 °C
6	110 až 180 °C
7	140 až 210 °C
Kód	Délka kapiláry
1	1,6 m
2	2,5 m
3	6,3 m
Kód	Zakázkově
01	konektor

405 61126	6	0	3	1	01	obj. číslo
-----------	---	---	---	---	----	------------

Provedení s konektorem



Zapojení spínačů (typ A, B)



Při stoupající teplotě sepne 2-3 (2-4)
Při klesající teplotě sepne 1-3

Záruka

Poskytuje se 24 měsíců ode dne dodání, pokud není kupní smlouvou určeno jinak.

Příklad obj.: regulátor teploty kapilárový, provedení T, spínač A, rozsah 0-40°C, kapilára 1,6m, zakázkově s konektorem