

Popis

Zepalog 580 je mikroprocesorový záznamník určený pro registraci teplot, relativní vlhkosti a dalších měřených veličin převedených na elektrický signál 0 - 20 mA (resp. 4 - 20 mA) a jejich zobrazení na PC formou tabulky nebo grafu.

Použití

- registrace teplot prostředí
- registrace teplot výrobku
- kombinace obou předchozích možností
- registrace relativní vlhkosti a napětí
- registrace tlaků, zatížení (např. nápravy motorových vozidel), průtoků, vodivosti apod.

Výhody

- možnost kalibrace při výrobě, následná kalibrace doporučena za 5 let
- rozšířitelná operační paměť
- možnost plombování destruktivní samolepkou
- software je součástí dodávky
- možnost použití v mobilních i stacionárních zařízeních
- možnost použití i v místech bez přívodu elektrické sítě
- splňuje požadavky ČSN EN 12830 pro přepravu, skladování a distribuci chlazených a zmražených potravin

Technické parametry

• Vstupní signály:

- interní teploměr
 - odporový Pt100 nebo Pt1000 podle ČSN IEC 751; měřicí rozsah: -30 až 70 °C
 - externí teploměr
 - odporový ve čtyřvodičovém zapojení pro teploměr Pt100 podle ČSN IEC 751, odpor smyčky max. 20 Ω
 - odporový ve dvouvodičovém zapojení Pt1000 podle ČSN IEC 751 připojený konektorem ELKA, odpor vedení musí být zacejchován při kalibraci přístroje
- Měřicí rozsah pro účely podle ČSN EN 12830:
-30 až 70 °C; pro jiné účely je nastavitelný uživatelsky, max. -50 až 150 °C.
- proudový vstup
 - proudová smyčka 0(4) až 20 mA, vstupní odpor max. 30 Ω; vstupy nejsou galvanicky odděleny
 - sonda relativní vlhkosti a teploty
 - rel. vlhkost HTP - 1, 2, 3 (polymerní snímač HC1000); měřicí rozsah 0 až 100% r.v.

- teplota: měřicí rozsah pro inter. sondu -30 až 70 °C, pro int. sondu s LCD displejem -10 až 50°C, pro externí sondu -30 až 120 °C, v případě použití pro účely podle ČSN EN 12830 -30 až 70 °C

- napěťový vstup
 - bipolární napětí: měřicí rozsah uživat. nastavitelný; max. 0 až ± 50 V (vstupní odpor min. 1 MΩ); vstupy nejsou galvanicky odděleny

• Výstup - komunikační rozhraní:

Sériová linka RS232 - vstup/výstup

- obousměrná komunikační linka slouží ke komunikaci přístroje s počítačem (přenosová rychlost je 9600 Bd)
- linka není galvanicky oddělena

Pomocí programu SWK58002 lze po lince RS232 číst archivované údaje a nastavovat některé parametry (datum, čas, rozsahy a periodu měření).

Pro spojení s PC se používá kabel 580KK02, dodávaný jako volitelné příslušenství. Komunikační program SWK58002 vyžaduje na PC nainstalovaný systém Windows 95 nebo novější.

• Napájení:

- interní - 3 V Li baterie (typ B_CR1/2AA:CD 950 mAh), v provedení pro měření rel. vlhkosti 3,6 V Li baterie (typ LS14250 CNA SAFT 850 mAh)
- externí
 - připojení do svorkovnice: DC 24 V, tolerance nap. napětí 9 až 36 V_{SS}
 - připojení do komunikačního konektoru: napájení z rozhraní RS232 PC - program SWK58002, kabel 580KK02
 - připojení do komunik. konektoru kabelem 580KN03: DC 24 V, tolerance nap. napětí 9 až 36 V_{SS}

- Perioda ukládání uživatelsky nastavitelná v rozsahu 10 s až 24 hodin
- Počet záznamů pro ukládání 1 Byte: 1 vstup 30 000 záznamů, 2 vstupy ... 15 000 záznamů
pro ukládání 2 Byte: 1 vstup 15 000 záznamů, 2 vstupy ... 8 000 záznamů

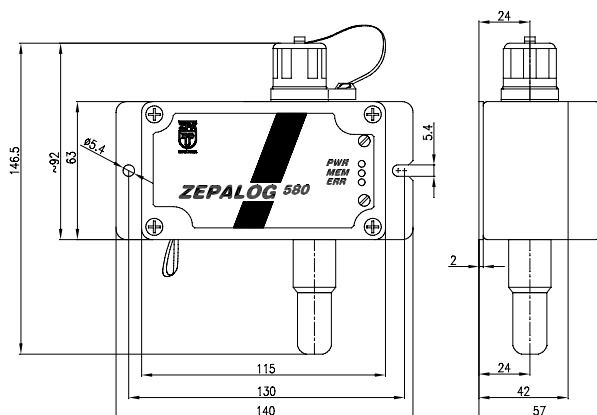
- Stupeň krytí: IP 65
- Rozměry: 115 x 65 x 55 mm
- Hmotnost: cca 0,3 kg
- Teplota okolního prostředí
 - bez displeje: - 30 až 70°C
 - s displejem: - 10 až 50°C

Certifikace

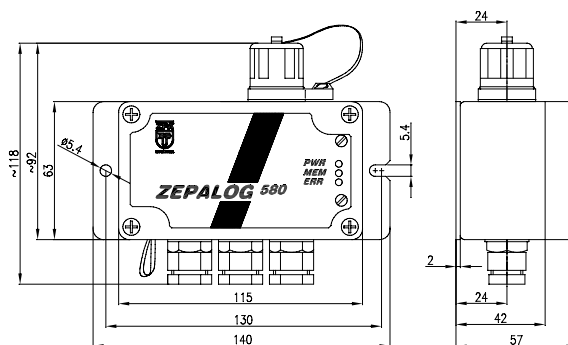
- prohlášení o shodě č.: ES-580000



Provedení

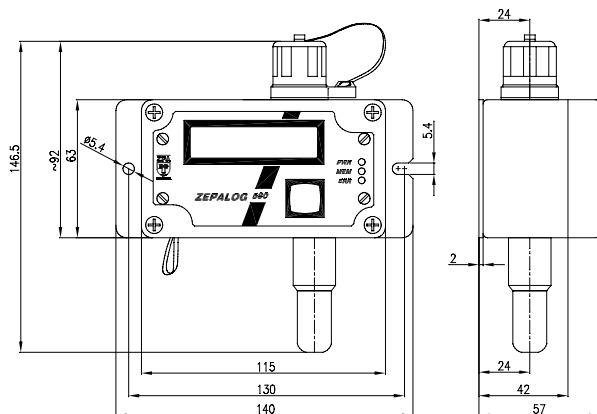


- Provedení: 580 116

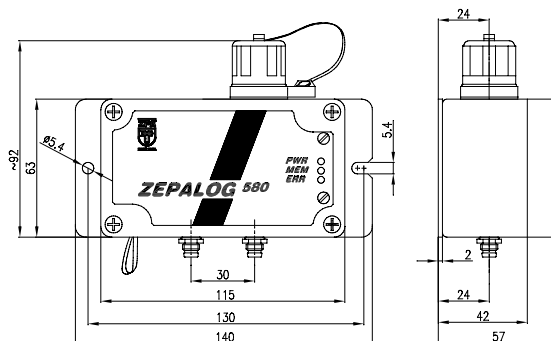


- Provedení: 580 113, 580 146, 580 231,
580 241, 580 247, 580 262

Pozn.: Počet průchodek se liší podle provedení - 0 až 3.



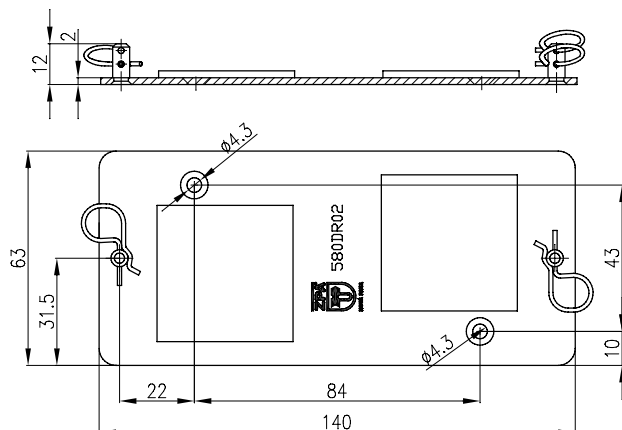
- Provedení: 580 316



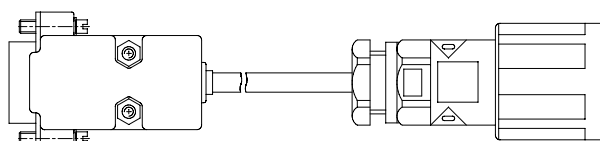
- Provedení: 580 134, 580 144

Pozn.: Provedení 580 134 má osazen pouze levý konektor.

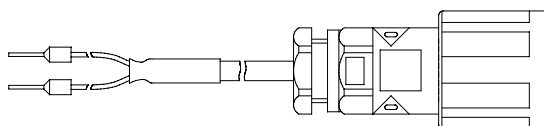
Příslušenství (samostatně objednatelné)



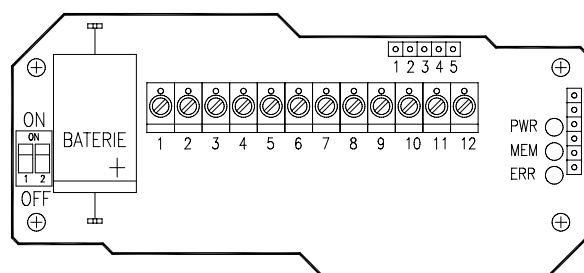
- 580DR02
- držák pro odnímatelné provedení



- 580KK02
- komunikační kabel pro typ 580
(délka komunikačního kabelu 1,5 m)



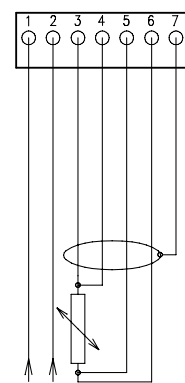
- 580KN03
- napájecí kabel pro typ 580
(délka napájecího kabelu 3 m)
- připojení k napájecímu zdroji:
rudý vodič C+
bílý vodič D-



- Umístění baterie a vypínače

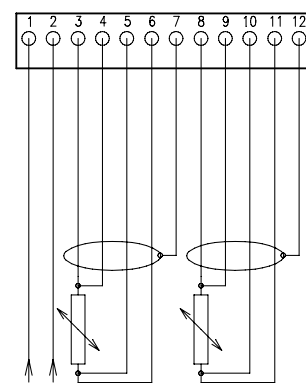
Schéma elektrického připojení

580 231



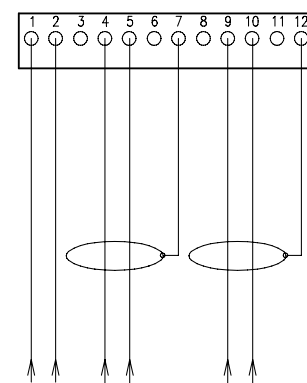
C+ D- t1

580 241



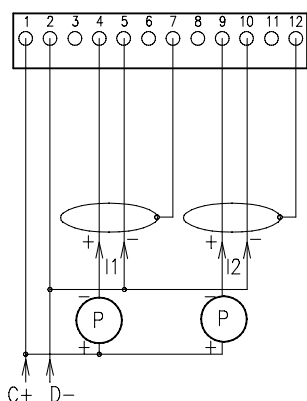
C+ D- t1 t2

580 262



C+ D- +1 -1 +12 -12

Připojení dvou vodičových převodníků



C+ D-

C+ - kladný pól napájecího zdroje
D- - záporný pól napájecího zdroje

Upozornění:

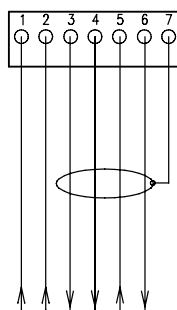
V případě nevyužitého vstupu pro externí teploměr se musí propojit jeho proudové svorky - 3 s 6 a 4 s 5 pro nepoužitý t1, 8 s 11 a 9 s 10 pro nepoužitý t2.

Provedení 580 134 má osazen pouze levý konektor pro připojení t1. Teploměr t2 je interní.

Upozornění:

Provedení 580 144 musí mít připojeny současně oba teploměry.

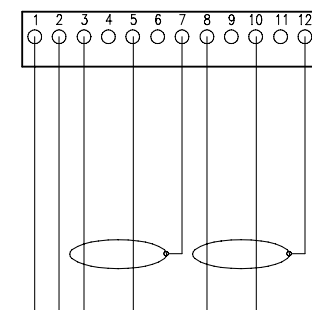
580 146, 580 346



C+ D- SELECT POWER OUTPUT GROUND

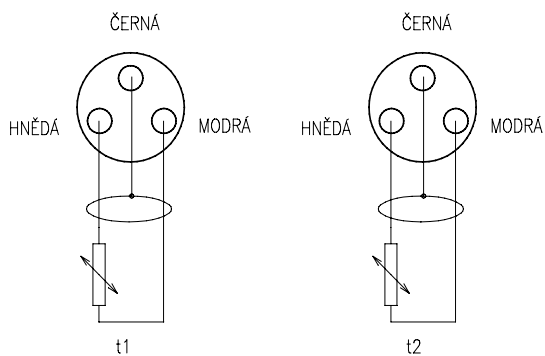
SONDA
HTP-1,2,3...

580 247



C+ D- U1 U2 +/- 0 +/- 0

580 134, 580 144



t1

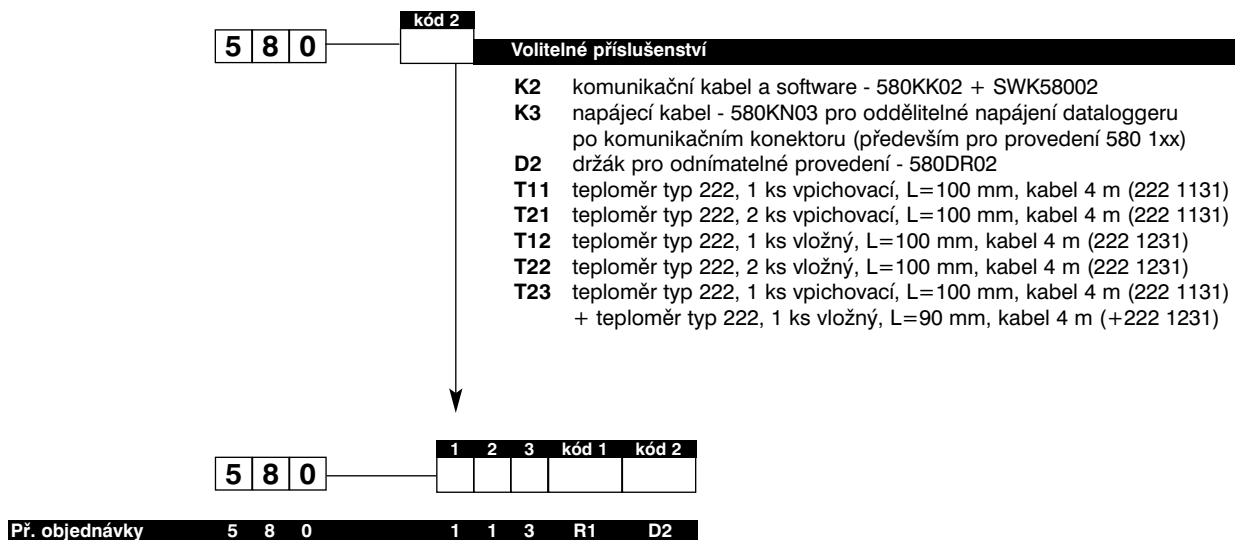
t2

Objednávání

5	8	0	1
			Napájení
			1 z interního Li článku nebo z ext. DC zdroje připojeného na komunik. konektor (pro provedení 580 113, 580 116, 580 134, 580 144, 580 146)
			2 z interního Li článku nebo z ext. DC zdroje připojeného na komunik. konektor + napájení z ext. DC zdroje připojeného do svorkovnice (pro provedení 580 231, 580 241, 580 247, 580 262)
			3 provedení s LCD displejem - napájení z interního Li článku nebo z ext. DC zdroje připojeného na komunik. konektor
			2
			Umístění čidla
			1 interní (pro provedení 580 113, 580 116, 580 316)
			3 1 interní a 1 externí (pro provedení 580 231, 580 134)
			4 2 externí (pro proved. 580 146, 580 241, 580 144, 580 247, 580 346)
			6 2 externí proudové vst. signály 0/4 až 20 mA (pro provedení 580 262)
			3
			Charakter čidla
			1 odporový snímač teploty Pt100 připojený čtyřvodičově (pro provedení 580 231, 580 241)
			2 proudový vstupní signál 0/4 až 20 mA (pro provedení 580 262)
			3 interní odporový snímač teploty Pt100 (pro provedení 580 113)
			4 odporový snímač teploty Pt1000 připojený dvouvodičově vestavěným konektorem (pro provedení 580 134, 580 144) *
			6 snímač rel. vlhkosti a teploty HTP-1,2,3 (pro provedení 580 116, 580 146, 580 316, 580 346)
			7 bipolární napěťový vstupní signál 0 až ±50 V (pro provedení 580 247)
			* vhodný teploměr Pt 1000 s dvouvodičovým připojením - typ 222 vložný nebo vpichovací
			kód 1
			Rozsah měření teploty - pouze pro záznamník teploty s odporovým teploměrem
			R1 s fixním rozsahem záznamu teploty (-30 až 70 °C) provedení pro záznam teploty při přepravě, skladování a přepravě potravin podle ČSN EN 12830
			R2 s uživatelsky nastavitelným rozsahem záznamu teploty
			pokud není uvedeno, platí implicitní kód R1

pokračování na další straně

Objednávání



Příslušenství samostatně objednatelné

SWK58002	Komunikační program
580DR02	Držák pro odnímatelné provedení (viz. strana 3)
580KK02	Komunikační kabel pro typ 580 (viz. strana 3)
580KN03	Napájecí kabel - pro oddělitelné napájení dataloggeru po komunikačním konektoru (především pro provedení 580 1xx) - viz. strana 3
580BT02	Baterie 3 V Li (typ CR1/2AA CD 950 mAh)
580BT03	Baterie 3,6 V Li (typ LS14250 CNA SAFT 850 mAh) pro záznamník rel. vlhkosti