

Relativní a absolutní tlakový snímač

Typ 528

Tlakový rozsah -1...0 - 60bar

Kompaktní tlakový snímač typ 528 je vyvinut společností Huba Contol a pracuje na osvědčené keramické technologii. Tyto převodníky jsou vhodné pro aplikace v širokém spektru odvětví.

Hlavní výhody

- kompaktní, robustní konstrukce
- nepatrný vliv teploty na přesnost
- rychlá montáž pomocí zářezného konektoru
- velký výběr možných tlakových připojení



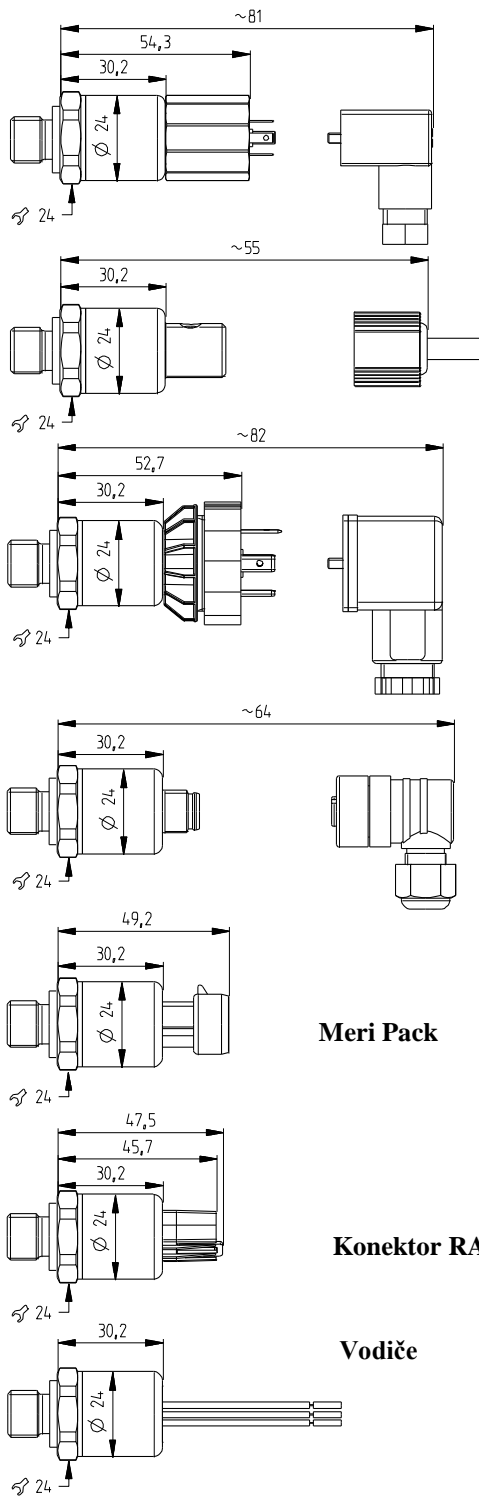
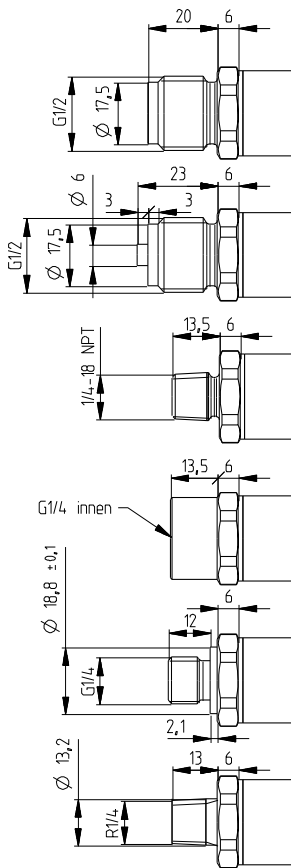
Technická data

<u>Tlakový rozsah</u>	relativní	-1 ... 0 - 60 bar	
	absolutní	0 ... 1 - 16 bar	
<u>Provozní podmínky</u>	médium		kapaliny a plyny
	Teplota	médiá	EPDM -40 ... +125°C
			NBR -20 ... +100°C
			MVQ -40 ... +125°C
		okolní	-30 ... +85°C
	skladovací	-50 ... +100°C	
Přetížitelnost	-1 ... 4 bar 3.0 x	6 ... 60 bar 2.5 x	
<u>Materiálové provedení</u>	Kryt	nerez 1.4305 / AISI 303	
	konektor	polyarylamid 50% GF VO	
	kabel	PVC.spec	
	Materiály v kontaktu s médiem	tlakové připojení – nerez 1.4305 / AISI 303	
senzor – keramický Al ₂ O ₃ (96%)			
těsnící materiál - FPM, EPDM, NBR, MVQ			
<u>Elektrické připojení</u>	zářezný konektor s kabelem/bez 1,5m		
	konektor DIN EN 175301-803-A		
	konektor DIN EN 175301-803-C(mini DIN)		
	Metri Pack Série 150		
	Konektor M12x1		
	vodiče (2 nebo 3 dráty)		
	Konektor RAST 2.5		
<u>Dynamická odezva</u>	Doba odezvy	< 2 ms, 1 ms typ	
	Pracovní frekvence	< 100 Hz	
<u>Ochrana proti přepólování</u>	Chráněno proti zkratu a přepólování. Kterékoliv dva vývody mohou být proti sobě namáhány do max. napájecího napětí.		

Krytí	Konektor DIN EN 175301-803		IP 65	
	Konektor RAST 2.5		IP 00	
	Ostatní verze		IP 67	
Elektrické připojení 2 vodičové	Výkon	Napájení	Zatížení	Spotř. proudu
	4 ... 20 mA	7 ... 33 VDC	$\leq \text{UCC} - 7 \text{ V [Ohm]}$ 0,02A	< 20 mA
2 vodičové (Ex)	4 ... 20 mA	10 ... 30 VDC	$\leq \text{UCC} - 10 \text{ V [Ohm]}$ 0,02A	< 20 mA
3 vodičové	0 ... 5 V	8 ... 33 VDC	>10 kOhm / <100 nF	< 7 mA
	1 ... 6 V	8 ... 33 VDC	>10 kOhm / <100 nF	< 7 mA
	0 ... 10 V	12 ... 33 VDC	>10 kOhm / <100 nF	< 7 mA
	0 ... 10 V	24 VAC + 15%	>10 kOhm / <100 nF	< 7 mA
	10 ... 90%	5 VDC + 10%	>10 kOhm / <100 nF	< 7 mA
Tlakové připojení	Vnitřní závit	G ¼ s O-kroužkem FPM spec. (-30 ... +135 °C)		
	Vnější závit	¼ -18 NPT		
		G ¼ těsnění na patě DIN 3852 FPM spec. (-30 ... +135 °C)		
		R ¼ DIN 2999		
		G ½ těsnění na patě monom. (combi) těs. FPM spec. (-30 ... +135 °C)		
		G ½ těsnění na čele		
Testování	Elektromagnetická kompatibilita		CE shoda dle EN 61326-2-3	
	Otřes acc. IEC 60068-2-27		25 g, 6 ms polovina sinusoidy, všechny 3 směry	
	Drop test EN 60068-2-23		od 1 m na beton	
	Vibrace jako IEC 60770-1		5 m/s, 10 ... 1000 Hz, 1 Octave/min 20 konstantní zátěž na osu	
Ochrana proti výbuchu	Jiskrová bezpečnost <<j>> (jen s proudovým výstupem)		Ex II 1/2 G Ex ia IIC T4 Ga/Gb	
			Ex II 1/2 D Ex ia IIC T125AC Da/Db	
	EC typ osvědčení o přezkoušení		SEV 10 ATEX 0145	
	Připojení k certifikovaným jiskrově bezpečným obvodům s max. hodnot		Ui = 30 VDC; li = 100 mA = Pi = 0.75 W	
Efektivní vnitřní indukčnost a kapacita pro verzi s konektory v souladu s EN 175301-803 nebo		Li = 0 nH; Ci = 0 nF		
Instalace zařízení	neomezená			
Váha	~ 90g			

Přesnost dle EN 60770-1

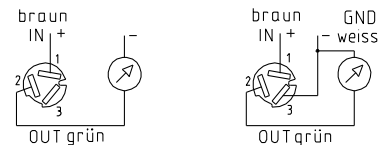
Parametry	Jednotky	Napájení
Linearita (za zkušebních podm.)	% rozsahu	± 0.8
Rozlišení	% rozsahu	0.1
Teplotní vliv	% rozsahu/10°K	± 0.2



Konektor DIN EN 175301-803-C



Zářezný konektor



Konektor DIN EN 175301-803-A



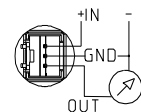
Konektor M12x1



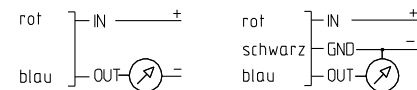
Meri Pack



Konektor RAST 2,5



Vodiče



Snímače s jiskrově bezpečným výstupem 4-20mA
Zemnicí pól konektoru je vodičve spojen se zemí přístroje

Konektor DIN EN 175301-803-A

Konektor M12x1

