

## SNÍMAČE TEPLoty SE STONKEM A NEREZOVOU HLAVICÍ



### POPIS A POUŽITÍ

Tyto odporové snímače teploty jsou určeny pro kontaktní měření teploty kapalných nebo plyných látek. Snímače se vyrábějí ve dvou variantách: malá hlavice s odporovým výstupním signálem a velká hlavice s výstupním signálem 4–20 mA, dále pak v provedeních s průchodkou nebo s konektorem. Tyto snímače jsou primárně určeny pro použití v potravinářském průmyslu. V kombinaci se středovým držákem je snímač vhodný k měření teploty v klimatizačních kanálech. Kombinace snímače a jímky je vhodná pro měření v potrubiích. Standardní teplotní rozsah použití aktivních snímačů je -30 °C až 150 °C, pasivních -30 °C až 200 °C. Snímače je možné použít pro všechny řídicí systémy, které jsou kompatibilní s typy čidel nebo výstupními signály uvedenými v tabulce technických parametrů.

Snímače jsou určeny pro provoz v neagresivním prostředí.

### PŘÍSLUŠENSTVÍ

- Nerezová jímka JS 130
- Kovový držák K 120
- Připojovací konektor ELKA 4012
- Propojovací kabely s konektorem přímým RKT popř. pravouhlym RKWT
- Šroubení s kleštinou nebo se zářnými kroužky – v případě nastavení různé délky ponoru stonku snímače teploty



### PROHLÁŠENÍ, CERTIFIKACE, KALIBRACE

**Prohlášení o shodě** – dle normy ČSN EN ISO/IEC 17050-1 v platném znění pro snímače s odporovým výstupem.

**ES prohlášení o shodě** – dle zákona 22/1997 Sb. v platném znění pro snímače s výstupem 4 až 20 mA.

**Kalibrace** – standardně provádíme kalibrace odporových snímačů teploty dle normy ČSN EN ISO/IEC 17025 v teplotním rozsahu uvedeného typu snímače.

### TECHNICKÉ PARAMETRY

#### ZÁKLADNÍ ÚDAJE

Typ snímače (K – s konektorem)	NS 180P NS 180K	NS 181P NS 181K	NS 182P NS 182K	NS 380P NS 380K	NS 381P NS 381K
Typ čidla	Ni 1000/5000	Ni 1000/6180	Ni 891	Ni 10000/5000	Ni 10000/6180
Měřicí rozsah	-30 až 200 °C (teplota v okolí hlavice -30 až 100 °C)				
Max. ss měřicí proud	1 mA	1 mA	1 mA	0,3 mA	0,3 mA

Typ snímače (K – s konektorem)	NS 183P NS 183K	PTS 180P PTS 180K	PTS 280P PTS 280K	PTS 380P PTS 380K	HS 180P HS 180K
Typ čidla	T1 = Ni 2226	Pt 100/3850	Pt 500/3850	Pt 1000/3850	termistor NTC 20 kΩ
Měřicí rozsah	-30 až 150 °C	-50 až 200 °C (teplota v okolí hlavice -30 až 100 °C)			-30 až 150 °C
Max. ss měřicí proud	0,7 mA	3 mA	1,5 mA	1 mA	1 mW *)

\*) maximální příkon

Typ snímače (K – s konektorem)	PTS 580P PTS 580K	Poznámka
Typ čidla	Pt 1000/3850	
Výstupní signál	4 až 20 mA	
Standardní měřicí rozsahy	-50 až 50 °C	teplota v okolí hlavice -30 až 80 °C
	-30 až 60 °C	
	0 až 35 °C	
	0 až 100 °C	
Napájecí napětí (U <sub>NAP</sub> )	12 až 30 Vss	doporučená hodnota 24 Vss
Maximální zvlnění U <sub>NAP</sub>	0,5 %	
Zatěžovací odpor R <sub>Z</sub>	50(U <sub>NAP</sub> -11) Ω	
Výstupní signál při přerušení čidla	> 24 mA	
Výstupní signál při zkratu čidla	< 3,5 mA	

## SNÍMAČE TEPLoty SE STONKEM A NEREZOVOU HLAVICÍ

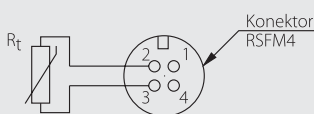
### OSTATNÍ PARAMETRY

Třída přesnosti	Ni čidla: tř. B, $\Delta t = \pm (0,4 + 0,007t)$ , pro $t \geq 0$ ; $\Delta t = \pm (0,4 + 0,028 t )$ , pro $t \leq 0$ ve °C; Pt čidla: tř. B dle ČSN EN 60 751, $\Delta t = \pm (0,3 + 0,005 t )$ ve °C NTC 20 k $\Omega$ : $\pm 1$ °C pro rozsah 0 až 70 °C
Chyba měření	< 0,6 % z rozsahu, minimálně 0,5 °C
Zapojení snímačů	dle schéma zapojení
Standardní délka stonku L1	70, 120, 180, 240 mm
Doba odezvy	$\tau_{0,5} < 9$ s (v proudící vodě 0,4 m.s <sup>-1</sup> )
Přívodní kabel – varianta s kabelem	PVC stíněný 2 x 0,25 mm <sup>2</sup>
Typ konektoru v hlavici – snímače s konektorem	Lumberg RSFM4, M 12
Standardní délky kabelu	1, 2, 5, 10 m
Izolační odpor	> 200 M $\Omega$ při 500 V <sub>ss</sub> , 25° ± 3 °C; vlhkost < 85 %
Stupeň krytí	IP 67 dle ČSN EN 60 529
Materiál stonku	nerez 17240
Materiál hlavice	nerez 17240
Pracovní podmínky	teplota okolí: -30 až 100 °C; -30 až 80 °C s převodníkem relativní vlhkost: max. 85 % (při teplotě okolí 25 °C) atmosférický tlak: 87 až 107 kPa
Hmotnost	cca 0,25 kg

### SCHEMA ZAPOJENÍ

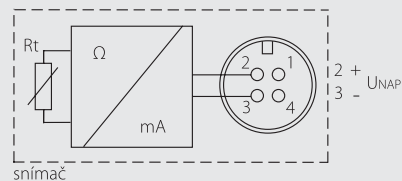
#### SNÍMAČE S ODPOROVÝM VÝSTUPEM:

##### Snímače s konektorem

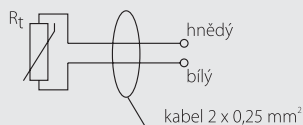


#### SNÍMAČE S PROUDOVÝM VÝSTUPEM:

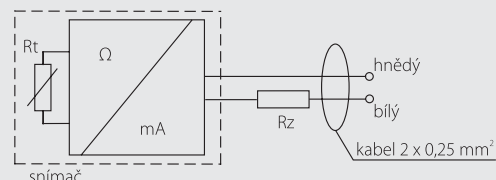
##### Snímače s konektorem



##### Snímače s kabelem



##### Snímače s kabelem



### MONTÁŽ SNÍMAČE A JEHO OBSLUHA

#### SNÍMAČE S KABLEM:

Snímač teploty se pomocí jímky nebo nerezového držáku umístí do místa, ve kterém bude měřená teplota, a přívodní kabel se zapojí do svorek snímačícího zařízení podle schématu zapojení. Pro zajištění stupně krytí IP 67 je nutné překontrolovat dotažení průchodky, která je součástí hlavice snímače.

#### SNÍMAČE S KONEKTOREM:

Snímač teploty se pomocí jímky nebo nerezového držáku umístí do místa, ve kterém se bude měřit teplota. K přípojovacímu konektoru RSFM 4, který je součástí hlavice snímače, se připojí přívodní kabel s odpovídajícím konektorem. Jako příslušenství ke snímači může být dodán samostatný propojovací konektor ELKA 4012, nebo přívodní kabel délky 5 m s přímým konektorem – typ RKT, nebo pravoúhlým konektorem – typ RKWT. Pro zajištění stupně krytí IP 67 je nutné překontrolovat správné dotažení konektorů.

V případě, že přívodní kabel je veden v blízkosti vodičů s vysokým napětím, nebo takových, které napájí zařízení vytvářející rušivé elektromagnetické pole (např. indukční zařízení), je nutné použít stíněný kabel.

Otvory pro montáž nerezového držáku se vrtají dle přiložené šablony, na které jsou vyznačeny i průměry otvorů. V případě použití nerezové jímky nebo držáku je nutné nejdříve umístit tuto příslušenství do místa, ve kterém se bude měřit teplota, a následně zasunout snímač do držáku, případně až na dno jímky a dotáhnout šroubkem.

Po montáži a připojení na navazující elektrické měřicí zařízení je snímač připraven k provozu. Snímač nevyžaduje speciální obsluhu a údržbu. Pracovní poloha je libovolná, průchodka nebo konektor by však neměly směřovat nahoru.

## SNÍMAČE TEPLoty SE STONKEM A NEREZOVOU HLAVICÍ

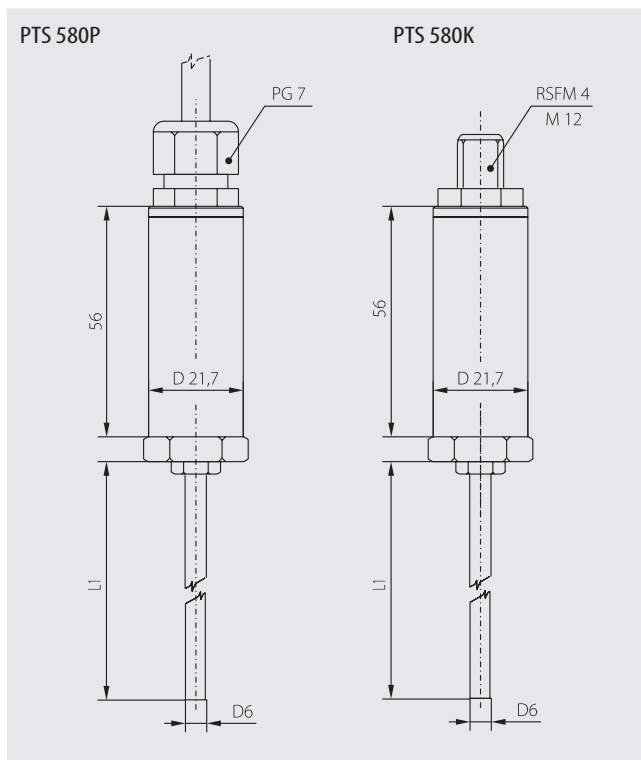
### MODIFIKACE A ZAKÁZKOVÉ ÚPRAVY

U STANDARDNĚ VYRÁBĚNÝCH SNÍMAČŮ JE MOŽNÉ UPRAVIT TYTO PARAMETRY:

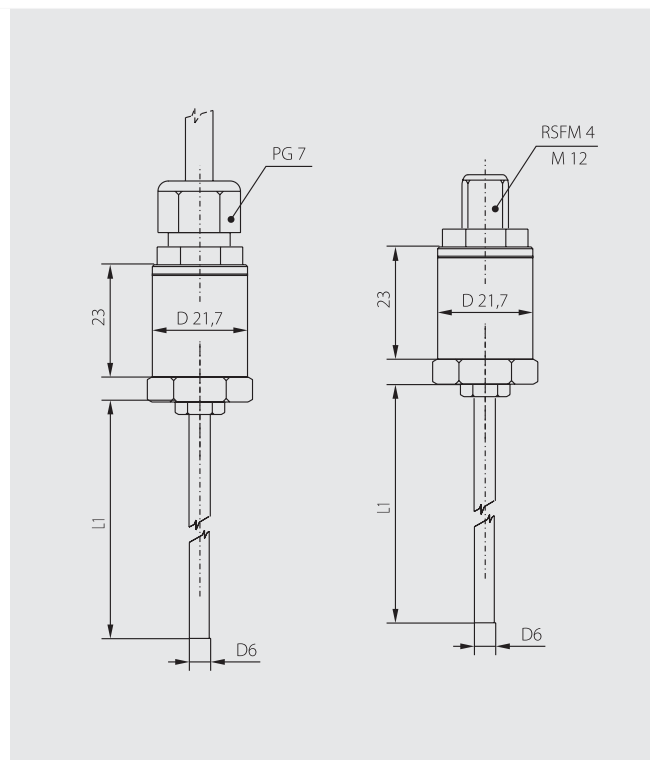
- možnost zapouzdření dvou čidel
- možnost zapouzdření nestandardních čidel teploty (DALLAS, TSic, KTY, SMT, aj.)
- třída přesnosti A (s výjimkou čidel Ni 10000/5000, Ni 10000/6180, T1 = Ni 2226, termistor NTC 20 kΩ)
- možnost tří nebo čtyřvodičového zapojení
- variabilní provedení stonku v oblasti – délky L1, materiálu, průměru, možnost provedení se závitem
- délka kabelu snímače – varianta s průchodkou
- typ závitu jímky

### ROZMĚROVÝ NÁČRT

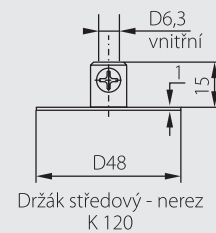
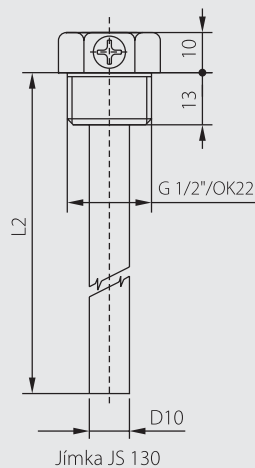
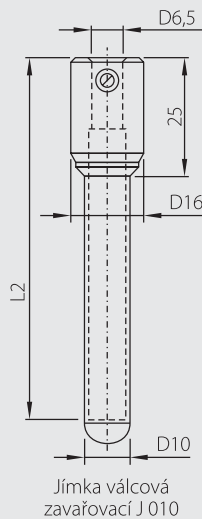
SNÍMAČE S PROUDOVÝM VÝSTUPEM:



SNÍMAČE S ODPOROVÝM VÝSTUPEM:



Příslušenství



## SNÍMAČE TEPLoty SE STONKEM A NEREZOVOU HLAVICÍ

**ZPŮSOB OBJEDNÁNÍ**

Snímače teploty s nerezovou hlavici	1	2	6	C	C	D	D	E	0	G	G	G	G	H	H
s výstupem 4–20 mA				0	A										
Ni 1000/5000 (N1), tř. B				0	1										
Ni 1000/5000 (N1), tř. A				0	2										
Ni 1000/6180 (N1A), tř. B				0	3										
Ni 1000/6180 (N1A), tř. A				0	4										
Pt 100/3850, tř. B				0	6										
Pt 100/3850, tř. A				0	7										
Pt 500/3850, tř. B				0	9										
Pt 500/3850, tř. A				1	0										
Pt 1000/3850, tř. B				1	1										
Pt 1000/3850, tř. A				1	2										
Ni 891				1	4										
NTC 20 kΩ				1	5										
T1 = Ni 2226				1	6										
Ni 10000/5000 (N10), tř. B				1	7										
Ni 10000/6180 (N10A), tř. B				1	8										
Ostatní dle dotazu															
s odporovým výstupem						0	0								
-50 až 50 °C						0	6								
-30 až 60 °C						0	1								
0 až 35 °C						0	2								
0 až 100 °C						0	3								
0 až 150 °C						0	4								
s kabelem								0							
s konektorem								1							
Délka stonku L1								70 mm	0	0	7	0			
								120 mm	0	1	2	0			
								180 mm	0	1	8	0			
								240 mm	0	2	4	0			
												s konektorem	0	0	
												s kabelem 2 m	0	2	
Jímka – nerez, JS 130	9	0	0	1	B	B	0	1	0	0	G	G	G	G	
Závit pro jímky				G 1/2"	0	1									
				M 20 x 1,5	0	3									
Délka jímky L2								50 mm	0	0	5	0			
								100 mm	0	1	0	0			
								160 mm	0	1	6	0			
								220 mm	0	2	2	0			
Držák středový – nerez, K 120	9	0	0	0	0	0	0	1	0	0	0	0	0	0	0

**PŘI OBJEDNÁNÍ ZBOŽÍ POŽADUJEME TYTO ÚDAJE:**

Požadovaný údaj	Příklad
Typ výrobku	PTS 580P
Měřicí rozsah	-30 až 60 °C
Délka stonku	120 mm
Kabel (délka) / konektor	kabel 2 m
Příslušenství – jímka (délka, závit)	NE
– držák středový	ANO

Třídou přesnosti, pokud neuvédete jinak, je třída B.  
 Další možné (standardní) varianty provedení snímače teploty jsou uvedeny v tabulce – ZPŮSOB OBJEDNÁNÍ.