

Vyhodnocovací jednotka měřidla protečeného množství plynu Vyhodnocovací jednotka měřiče tepla v systémech měření páry Matematický člen - pracovní měřidlo

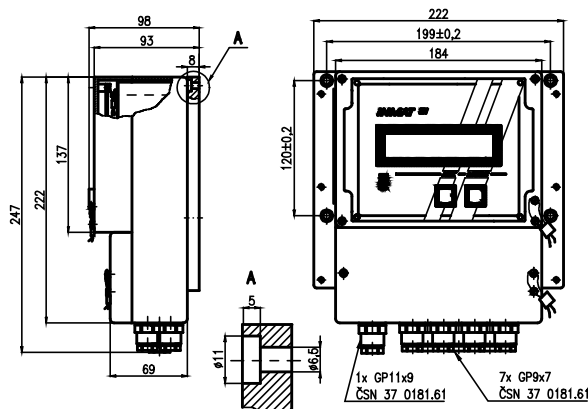
APOLMOS

str. 1/2

451

Použití

- pro zpracování různých fyzikální veličin jako jsou elektrické proudy, odpory, frekvence, teploty, průtoky, energie, výšky hladiny, vzdálenosti, rychlosti, otáčky a další
- jako pracovní měřidlo (nestanovené) k měření průtoku vody, průtoku vodní páry, tepla předaného vodou, tepla předaného vodní párou a dále jako matematický člen stavového přepočítavače plynů
- jako stanovené měřidlo v systémech páry a jako jednotka protečeného množství plynu
- jako samostatné měřidlo, k budování uzavřených měřicích celků i k budování rozsáhlých distribuovaných systémů
- měření tepla předaného vodní párou přímou a náhradní metodou
- kompaktní konstrukce a průmyslové krytí IP65 umožňuje použití matematického členu v nejnáročnějších podmínkách



Výhody

- stanovené měřidlo podle zák. č. 505/90 sb.
- kompaktní konstrukce
- archivace dat až 2 Mb (1 nebo 2 Mb)
- rozsáhlá autodiagnostika
- lze použít jako samostatné měřidlo i k budování rozsáhlých měřicích systémů
- schváleno k měření průtoku plynů plynoměrem, clonou i dalšími průtokoměry
- ověření i změna parametrů bez odpojování kabeláže (jen kazeta)
- snadná modifikace aplikace dle potřeb zákazníka
- možnost dodání kompletních měřicích okruhů
- dálková komunikace prostřednictvím radiomodemu

Technické parametry

Vstupní signály pro provedení 451 x1x; 451 x2x; 451 xxx x6x

- 1× galvanicky oddělený frekvenční a impulzní vstup 0 až 100 Hz, 0 až 1 kHz, 0 až 10 kHz
- 3× proudová smyčka 0/4 až 20 mA
- 1× odporový snímač teploty ve čtyřvodičovém zapojení Pt100, Pt200, Pt500 nebo Pt1000

Vstupní signály pro provedení 451 xxx x4x; 451 xxx x5x

- 1× galvanicky oddělený frekvenční a impulzní vstup 0 až 100 Hz, 0 až 1 kHz, 0 až 10 kHz
- 1× proudová smyčka 0/4 až 20 mA
- 2× odporový Pt ve čtyřvodičovém zapojení Pt100, Pt200, Pt500 nebo Pt1000

Vstupní signály po dohodě

- 1× galvanicky oddělený frekvenční a impulzní vstup 0 až 100 Hz, 0 až 1 kHz, 0 až 10 kHz
- 5× proudová smyčka 0/4 až 20 mA

Výstupní signál

- 1x LCD display - 2 řádky, 16 znaků
- 1x analogový výstupní signály 0/4 až 20 mA (provedení KOMFORTNÍ)
- 3x galvanicky oddělené impulzní výstup (provedení KOMFORTNÍ)
- 3x galvanicky oddělený zdroj 24 V DC, 25 mA

Komunikační rozhraní

- RS485 - vstup/výstup, galvanicky odděleno
- RS232 proudová - výstup
- RS422 vstup/výstup, galvanicky odděleno (volitelně)

Meze dovol. zákl. chyby ±0,1 % z měřené hodnoty
±0,02 % z rozsahu

Napájecí napětí 230 V AC +10 % , -20 % ; 48 až 62 Hz
24 V DC ±25 %

Teplota okol. prostředí 0 až 55 °C (provedení COMMERCIAL)
-20 až 55 °C (provedení INDUSTRIAL)

Krytí IP 65

Certifikace

- prohlášení o shodě č.: ES-451000
- stanovené měřidlo: TCM 311/08 - 4582
- vyhodnocovací jednotka měřiče tepla v systémech páry
- stanovené měřidlo: TCM 143/97 - 2750 Revize 4
- vyhodnocovací jednotka měřidla protečeného množství plynu



Vyhodnocovací jednotka měřidla protečeného množství plynu Vyhodnocovací jednotka měřiče tepla v systémech měření páry Matematický člen - pracovní měřidlo

str. 2/2

451

Objednávání

- k objednávce je nutno přiložit **vyplněný dotazník** (viz. www.zpanp.cz) aplikace INMAT 51

4	5	1	1	Napájení					
			1	230 V AC					
			2	24 V DC					
			2	Rozsah teplot okolí					
			1	Commercial (pro rozsah teplot okolí 0 až +55 °C)					
			2	Industrial (pro rozsah teplot okolí -20 až +55 °C) **					
			3	Provedení					
			1	základní					
			2	komfortní (proudový výstup, 3x digitální výstup)					
			4	Archivace					
			1	bez archivace					
			2	s archivací dat (1 Mbit)					
			3	s archivací dat (2 Mbit)					
	5	6	5	6	Aplikace				
			12	měření průtoku vody					
			22	měření průtoku vodní páry					
			32	měření průtoku a tepla předaného vodou					
			42	měření tepla předaného vodní párou přímou metodou •					
			52	měření tepla předaného vodní párou nepřímou metodou					
			62	měření průtoku plynů					
			92	měření jiných veličin - jiné aplikace *					
4	5	1	1	2	3	4	5	6	+ vyplněný dotazník aplikace (dotazník na www.zpanp.cz)

* po dohodě s výrobcem
** Industrial provedení pouze po dohodě
• bez měření kondenzátu

Př. objednávky 4 5 1 1 1 1 2 2 2

Příslušenství - objednává se samostatně

Program komunikační
- základní
- archivační (anglická verze)
- programovací (anglická verze)

Obj. číslo

SWK 46601
SWK 46602 (SWK 46602 ENG)
SWK 46603 (SWK 46603 ENG)

Kabel pro komunikaci RS485 (INMAT 51 a 66 - PC) 999 253 440
Konektor RS485 určený k zabudování do INMATu 51 a 66 999 253 473

květen 2009, verze 2, N.L.