

SNÍMAČE TEPLoty SE STONKEM A PLASTOVOU HLAVICÍ



POPIS A POUŽITÍ

Tyto odporové snímače teploty jsou určeny pro kontaktní měření teploty kapalných nebo plynných látek. Plastová hlavice je opatřena kabelovou průchodkou (v hlavici je umístěna svorkovnice) nebo konektorem. V kombinaci se středovým držákem je snímač vhodný k měření teploty v klimatizačních kanálech. Kombinace snímače a jímký je vhodná pro měření v potrubích. Modifikovaná varianta snímače s navařeným šroubením je vhodná pro přímé měření média v potrubí. Standardní teplotní rozsah použití snímačů je -30 až 150 °C. Prodloužením délky stonku je možné použít snímače až do teplot 250 °C. Snímače je možné použít pro všechny řídicí systémy, které jsou kompatibilní s typy čidel nebo výstupními signály uvedenými v tabulce technických parametrů. Snadná montáž snímačů teploty je zajištěna díky jedinečnému designu „S hlavice“ společnosti Sensit s.r.o.

Snímače jsou určeny pro provoz v neagresivním prostředí.



PŘÍSLUŠENSTVÍ

- Plastový držák (součást balení)
- Nerezová jímka JS 130
- Kovový držák K 120
- Připojovací konektor ELKA 4012
- Propojovací kabely s konektorem přímým RKT popř. pravouhlym RKWT
- Šroubení s kleštinou nebo se zářnými kroužky – v případě nastavení různé délky ponoru stonku snímače teploty

PROHLÁŠENÍ, CERTIFIKACE, KALIBRACE

Prohlášení o shodě – dle normy ČSN EN ISO/IEC 17050-1 v platném znění pro snímače s odporovým výstupem.

ES prohlášení o shodě – dle zákona 22/1997 Sb. v platném znění pro snímače s výstupem 4 až 20 mA, 0 až 10 V a frekvenčním.

Kalibrace – standardně provádíme kalibrace odporových snímačů teploty dle normy ČSN EN ISO/IEC 17025 v teplotním rozsahu uvedeného typu snímače.

TECHNICKÉ PARAMETRY

ZÁKLADNÍ ÚDAJE

Typ snímače (K – s konektorem)	NS 120 NS 120K	NS 121 NS 121K	NS 122 NS 122K	NS 320 NS 320K	NS 321 NS 321K
Typ čidla	Ni 1000/5000	Ni 1000/6180	Ni 891	Ni 10000/5000	Ni 10000/6180
Měřicí rozsah	-30 až 150 °C				
Max. ss měřicí proud	1 mA	1 mA	1 mA	0,3 mA	0,3 mA

Typ snímače (K – s konektorem)	NS 123 NS 123K	PTS 120 PTS 120K	PTS 220 PTS 220K	PTS 320 PTS 320K	HS 120 HS 120K
Typ čidla	T1 = Ni 2226	Pt 100/3850	Pt 500/3850	Pt 1000/3850	termistor NTC 20 kΩ
Měřicí rozsah	-30 až 150 °C	-50 až 150 °C (teplota v okolí hlavice -30 až 100 °C)			-30 až 150 °C
Max. ss měřicí proud	0,7 mA	3 mA	1,5 mA	1 mA	10 mW *)

*) maximální příkon

Typ snímače (K – s konektorem)	NS 520 NS 520K	NS 720 NS 720K	NS 820 NS 820K	Poznámka
Typ čidla	Pt 1000/3850	Pt 1000/3850	Pt 1000/3850	
Výstupní signál	4 až 20 mA	0 až 10 V	1 až 5 kHz 2 až 10 kHz 3 až 15 kHz	
Standardní měřicí rozsahy	-50 až 50 °C -30 až 60 °C 0 až 35 °C 0 až 100 °C 0 až 150 °C 0 až 200 °C 0 až 250 °C	-30 až 60 °C 0 až 35 °C 0 až 100 °C 0 až 150 °C 0 až 200 °C 0 až 250 °C	Libovolný měřicí rozsah, min. rozpětí 50 °C	teplota v okolí hlavice -30 až 80 °C; teplota v okolí hlavice snímače NS 820(K) -30 až 70 °C
Napájecí napětí (U _{NAP})	11 až 30 Vss	15 až 30 Vss	8 až 30 Vss	doporučená hodnota 24 Vss; doporučený zdroj 12 Vss pro NS 820(K) Axima AXSP3P02012
Maximální zvlnění U _{NAP}	0,5 %	0,5 %	0,5 %	
Zatěžovací odpor R _Z	50(U _{NAP} -10) Ω	> 50 kΩ	> 1 kΩ	
Výstupní signál při přerušení čidla	> 24 mA	> 10,5 V	Nastavitelný (< dolní nebo > horní rozsah)	
Výstupní signál při zkratu čidla	< 3,5 mA	~ 0 V		

SNÍMAČE TEPLoty SE STONKEM A PLASTOVOU HLAVICÍ

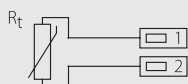
OSTATNÍ PARAMETRY

Třída přesnosti	Ni čidla: tř. B, $\Delta t = \pm (0,4 + 0,007t)$, pro $t \geq 0$; $\Delta t = \pm (0,4 + 0,028 t)$, pro $t \leq 0$ ve °C; Pt čidla: tř. B dle ČSN EN 60 751, $\Delta t = \pm (0,3 + 0,005 t)$ ve °C NTC 20 kΩ: ± 1 °C pro rozsah 0 a ž 70 °C
Chyba měření NS 520(K), NS 720(K) a NS 820(K)	< 0,6% z rozsahu, minimálně 0,5 °C NS 820(K) 0,5 °C pro rozpětí < 100 °C, < 0,6% z rozsahu pro rozpětí > 100 °C
Zapojení snímačů	dle schéma zapojení
Standardní délka stonku L1	70, 120, 180, 240, 300, 360, 420 mm
Doba odezvy	$\tau_{0,5} < 9$ s (v proudící vodě 0,4 m.s ⁻¹)
Doporučený průřez vodičů – snímače s průchodkou	0,35 až 1,5 mm ²
Typ konektoru v hlavici – snímače s konektorem	RSFM4 - Lumberg
Izolační odpor	> 200 MΩ při 500 V _{ss} , 25° ± 3 °C; vlhkost < 85 %
Stupeň krytí	IP 65 dle ČSN EN 60 529
Materiál stonku	nerez 17240
Materiál hlavice	POLYAMID
Pracovní podmínky	teplota okolí: -30 až 100 °C; -30 až 80 °C s převodníkem; -30 až 70 °C s frekv. výstupem relativní vlhkost: max. 85 % (při teplotě okolí 25 °C) atmosférický tlak: 87 až 107 kPa
Hmotnost	cca 0,15 kg

SCHÉMA ZAPOJENÍ

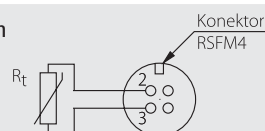
SNÍMAČE S PRŮCHODKOU:

S odporovým výstupem



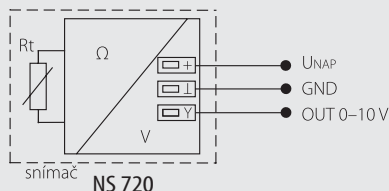
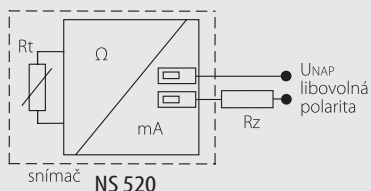
SNÍMAČE S KONEKTOREM:

S odporovým výstupem

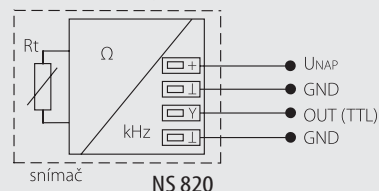


SNÍMAČE S PRŮCHODKOU:

S převodníkem

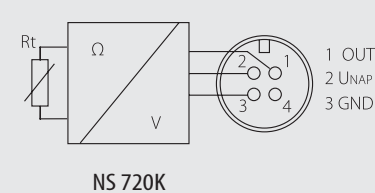
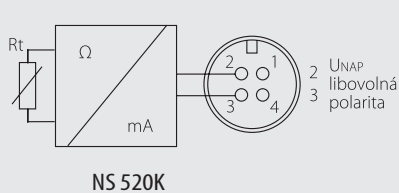


S frekvencním výstupem

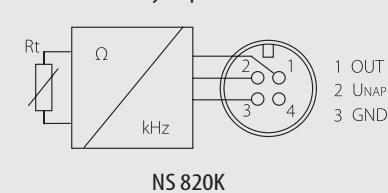


SNÍMAČE S KONEKTOREM:

S převodníkem

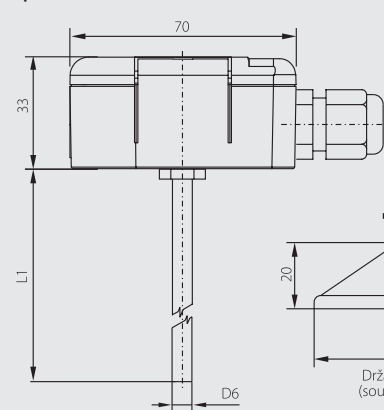


S frekvencním výstupem

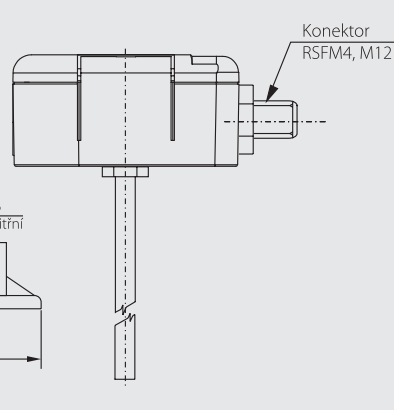


ROZMĚROVÝ NÁČRT

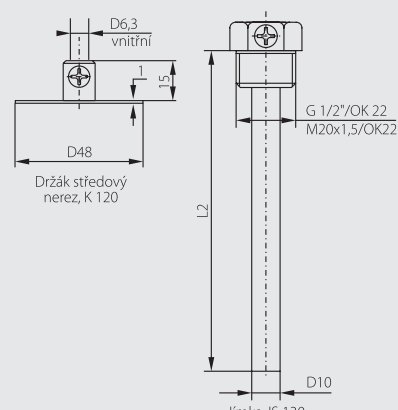
S průchodkou



S konektorem



Příslušenství



SNÍMAČE TEPLoty SE STONKEM A PLASTOVOU HLAVICÍ

■ MONTÁŽ SNÍMAČE A JEHO OBSLUHA

SNÍMAČE S PRŮCHODKOU:

Před připojením přívodního kabelu je nutné pomocí plochého šroubováku odklopit víčko plastové hlavice. Přes uvolněnou průchodku se do svorek připojí přívodní kabel podle schématu zapojení. Doporučený průřez vodičů je 0,35 až 1,5 mm² a vnější průměr kabelu kruhového průřezu 4 až 8 mm. Pro zajištění stupně krytí IP 65 je nutné po připojení přívodního kabelu dotáhnout průchodku a nasadit zpět víčko.

SNÍMAČE S KONEKTOREM:

K připojovacímu konektoru RSFM4, který je součástí hlavice snímače se připojí přívodní kabel s odpovídajícím konektorem. Jako příslušenství ke snímači může být dodán samostatný propojovací konektor ELKA 4012, přívodní kabel délky 5 m s přímým konektorem RKT, nebo pravouhlým konektorem RKWT. Pro zajištění stupně krytí IP 65 je nutné přezkontrolovat správné dotažení konektorů a zaklapnutí víčka snímače.

V případě, že přívodní kabel je veden v blízkosti vodičů s vysokým napětím, nebo takových, které napájí zařízení vytvářející rušivé elektromagnetické pole (např. indukční zařízení), je nutné použít stíněný kabel. V případě použití nerezové jímky nebo držáku je nutné nejdříve umístit tato příslušenství do místa, ve kterém se bude měřit teplota, následně zasunout snímač do držáku, popř. až na dno jímky a upevnit šroubkem. Otvory pro montáž plastového nebo nerezového držáku se vrtají podle příložené šablony, na které jsou vyznačeny i průměry otvorů.

Po montáži a připojení na navazující elektrické měřicí zařízení je snímač připraven k provozu. Snímač nevyžaduje speciální obsluhu a údržbu. Pracovní poloha je libovolná, průchodka by však neměla směřovat nahoru.

■ MODIFIKACE A ZAKÁZKOVÉ ÚPRAVY

U STANDARDNĚ VYRÁBĚNÝCH SNÍMAČŮ JE MOŽNÉ UPRAVIT TYTO PARAMETRY:

- možnost zapouzdření dvou čidel
- možnost zapouzdření nestandardních čidel teploty (DALLAS, TSic, KTY, SMT, aj.)
- třída přesnosti A (s výjimkou čidel Ni 10000/5000, Ni 10000/6180, T1 = Ni 2226, termistor NTC 20 kΩ)
- možnost tří nebo čtyřvodičového zapojení
- variabilní provedení stonku v oblasti – délky L1, materiálu, průměru, možnost provedení se závitem
- typ závitu jímky

■ ZPŮSOB OBJEDNÁNÍ

Snímače teploty se stonkem a plastovou hlavicí

	1	A	2	C	C	D	D	0	0	G	G	G	G
s plastovou hlavicí	0												
s plastovou hlavicí a konektorem	3												
s frekvenčním výstupem 1 až 5 kHz			0	H									
s frekvenčním výstupem 2 až 10 kHz			1	H									
s frekvenčním výstupem 3 až 15 kHz			2	H									
s výstupem 4–20 mA			0	A									
s výstupem 0–10 V			0	V									
Ni 1000/5000 (N1), tř. B			0	1									
Ni 1000/5000 (N1), tř. A			0	2									
Ni 1000/6180 (N1A), tř. B			0	3									
Ni 1000/6180 (N1A), tř. A			0	4									
Pt 100/3850, tř. B			0	6									
Pt 100/3850, tř. A			0	7									
Pt 500/3850, tř. B			0	9									
Pt 500/3850, tř. A			1	0									
Pt 1000/3850, tř. B			1	1									
Pt 1000/3850, tř. A			1	2									
Ni 891			1	4									
NTC 20 kΩ			1	5									
T1 = Ni 2226			1	6									
Ni 10000/5000 (N10), tř. B			1	7									
Ni 10000/6180 (N10A), tř. B			1	8									
ostatní dle dotazu													
s odporovým výstupem			0	0									
-50 až 50 °C			0	6									
-30 až 60 °C			0	1									
0 až 35 °C			0	2									
0 až 100 °C			0	3									
0 až 150 °C			0	4									
0 až 200 °C			0	7									
0 až 250 °C			0	5									
Délka stonku L1	70 mm	0	0	7	0								
	120 mm	0	1	2	0								
	180 mm	0	1	8	0								
	240 mm	0	2	4	0								
	300 mm	0	3	0	0								
	360 mm	0	3	6	0								
420 mm	0	4	2	0									

SNÍMAČE TEPLoty SE STONKEM A PLASTOVOU HLAVICÍ

Držák středový – nerez, K 120	9	0	0	0	0	0	0	0	1	0	0	0	0	0	0
Jímka – nerez, JS 130	9	0	0	1	B	B	0	1	0	0	G	G	G	G	
Závit pro jímky	G 1/2"		0	1											
	M 20 x 1,5		0	3											
Délka jímky L2	50 mm	0	0	5	0										
	100 mm	0	1	0	0										
	160 mm	0	1	6	0										
	220 mm	0	2	2	0										
	280 mm	0	2	8	0										
	340 mm	0	3	4	0										
400 mm	0	4	0	0											

PŘI OBJEDNÁNÍ ZBOŽÍ POŽADUJEME TYTO ÚDAJE:

Požadovaný údaj	Příklad
Typ výrobku	NS 520
Výstupní signál	4 až 20 mA
Měřicí rozsah	-30 až 60 °C (u odporových snímačů není nutno uvádět)
Délka stonku	240 mm
Příslušenství – jímka (délka, závit)	Jímka JS 130 (220 mm, G 1/2")
– kovový držák	NE

Požadovaný údaj	Příklad
Typ výrobku	NS 520K
Výstupní signál	4 až 20 mA
Měřicí rozsah	-30 až 60 °C (u odporových snímačů není nutno uvádět)
Délka stonku	240 mm
Příslušenství – jímka (délka, závit)	Jímka JS 130 (220 mm, G 1/2")
– kovový držák	NE
– propojovací konektor	NE

Třídou přesnosti, pokud neuvedete jinak, je třída B.

Další možné (standardní) varianty provedení snímače teploty jsou uvedeny v tabulce – Způsob objednání.