

Snímač teploty termoelektrický tyčový Ex d s kovovou ochrannou trubicí bez převodníku nebo s převodníkem

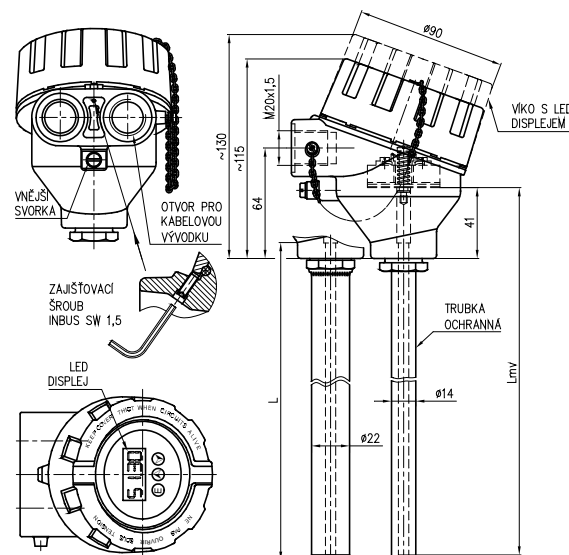
APOLMOS

str. 1/4

352

Použití

- pro dálkové měření teploty plynů, pro které je materiál ochranné trubky svými vlastnostmi vhodný (např. v pecích)
- pro prostředí s nebezpečím výbuchu dle ČSN EN 60079-10-1 (ČSN EN 60079-10-2)
- ochranná trubka snímače může být namontována do zóny 0(20), zóny 1(21) nebo zóny 2(22)
- ostatní části snímače (šroubení, připojovací hlavice) mohou být umístěny v zóně 1(21) nebo zóně 2(22)
- při použití převodníku Ex ia nebo při zapojení do Ex ia obvodu lze snímač použít v zóně 0 (20)
- jako vybrané zařízení bezpečnostní třídy 2 a 3 ve smyslu vyhlášky č. 132/2008 Sb. o systému jakosti při provádění a zajišťování činností souvisejících s využíváním jaderné energie a radiačních činností a o zabezpečování jakosti vybraných zařízení s ohledem na jejich zařazení do bezpečnostních tříd
- v kompletu s řídicími nebo diagnostickými systémy pro monitorování procesu
- v provedení s převodníkem k převodu signálu termoelektrického čidla na unifikovaný výstupní signál 4 až 20 mA nebo signál digitální (převodník s HART protokolem)
- v provedení s displejem k okamžitému zobrazení hodnoty měřené veličiny
- do prostředí, kde je vyžadována seismická odolnost dle ČSN IEC 980 pro ověření seismické způsobilosti elektrického zařízení bezpečnostního systému jaderných elektráren v rozsahu parametrů 1 Hz až 33 Hz a zrychlení 3g, protokol č. 6430-108/2008; VOP-026 Štenberk, s.p., divize VTÚPV Vyškov (snímač bez převodníku nebo s převodníky APAQ-H, IPAQ-H a MESO-H)



L jmenovitá délka
Lmv délka měřící vložky

Certifikace

- prohlášení o shodě ES-252000
- nevybušnost Ex II 1/2 GD Ex d IIC T1...T6 / tD A IP68 T=T media, certifikát ES přezkoušení typu podle NV 23/2003 Sb. FTZÚ 08 ATEX 0200X
- nevybušnost Ex ia, ES certifikát o přezkoušení typu podle 94/9/ES (ATEX 100), (dle typu převodníku)
- certifikát shody GOST-R pro vstup výrobků na území RSFR
- Povolení Rostechnadzoru k použití na území RSFR
- metrologický certifikát pro území Běloruska

Technické parametry

Provedení: s kovovou ochrannou trubicí
Rozsah měření: -70 až 450 °C
Čidlo: měřící termočlánek J (Fe-CuNi) nebo K (NiCr-NiAl); toleranční třída 2 nebo 1 dle ČSN IEC 584-2
Jmenovitá délka: 350 až 2000 (3000) mm
Krytí: IP68
Snímač vychází z DIN 43772 a původní ČSN 25 8301, provedením ČSN EN 61140 ed.2

Provedení s převodníkem

Provedení převod.: bez nebo s GO případně provedení Ex i
Výstupní signál: dle zvoleného typu převodníku; signál 4 až 20 mA, HART komunikace
Rozsahy měření: pevně nastavené (převodník 420) nebo programově popř. nastavitelné
Napájecí napětí: rozsah dle typu převodníku, typicky 24V DC např. zdroj INAP 901



Snímač teploty termoelektrický tyčový Ex d s kovovou ochrannou trubicí bez převodníku nebo s převodníkem

str. 2/4

352

Objednávání

3	5	2	1	Jmenovitá délka L [mm]																														
				<table style="width: 100%; border-collapse: collapse;"> <thead> <tr> <th style="width: 5%;"></th> <th style="width: 25%; text-align: left;"><i>jmenovitá délka [mm]</i></th> <th style="width: 25%; text-align: left;"><i>délka měřicí vložky L_{MV} [mm]</i></th> </tr> </thead> <tbody> <tr><td>10</td><td>350</td><td>375</td></tr> <tr><td>20</td><td>500</td><td>525</td></tr> <tr><td>30</td><td>710</td><td>735</td></tr> <tr><td>40</td><td>800</td><td>825</td></tr> <tr><td>50</td><td>1000</td><td>1025</td></tr> <tr><td>60</td><td>1400</td><td>1425</td></tr> <tr><td>70</td><td>1600</td><td>1625</td></tr> <tr><td>80</td><td>2000</td><td>2025</td></tr> <tr><td>90</td><td colspan="2">jiná * (max. 3000)</td></tr> </tbody> </table>		<i>jmenovitá délka [mm]</i>	<i>délka měřicí vložky L_{MV} [mm]</i>	10	350	375	20	500	525	30	710	735	40	800	825	50	1000	1025	60	1400	1425	70	1600	1625	80	2000	2025	90	jiná * (max. 3000)	
	<i>jmenovitá délka [mm]</i>	<i>délka měřicí vložky L_{MV} [mm]</i>																																
10	350	375																																
20	500	525																																
30	710	735																																
40	800	825																																
50	1000	1025																																
60	1400	1425																																
70	1600	1625																																
80	2000	2025																																
90	jiná * (max. 3000)																																	
				2																														
				Délka nástavku																														
				0 bez nástavku																														
				3																														
				Materiál ochranné trubky																														
				1 1.4845 nebo 1.4841 (max. -70 až 450 °C ***) 2 1.4541 ***** (max. -70 až 450 °C ****) 3 1.4749 (pouze s vnějším průměrem ochranné trubky 22 mm, max. -70 až 450 °C ***) 9 jiný *, **																														
				4																														
				Vnější průměr ochranné trubky																														
				1 14 2 22																														
				5																														
				Hlavice snímače se závitem pro vývodku (Ex d)																														
				<i>slitina hliníku lakovaná modrou epoxidovou barvou</i> 1 M20x1,5 2 1/2-14NPT <i>korozivzdorná ocel 1.4401</i> 3 M20x1,5 4 1/2-14NPT																														
				6																														
				Stonková trubka měřicí vložky pro snímač s ochrannou trubicí																														
				1 (Ø6 ± 0,1 mm)																														
				7																														
				Termočlánek																														
				K K J J																														
				8																														
				Třída přesnosti																														
				1 1 * 2 2																														

pokračování na další straně

* pouze jako zvláštní požadavek po dohodě s výrobcem
 ** pro zónu 0 nutno použít ochrannou trubku z korozivzdorné oceli (dle ČSN EN 60079-26 ed. 2)
 *** měřicí rozsah snímače až 1100°C při způsobu montáže dle obrázku 5 v návodu k výrobku a při použití v horkém vzduchu, v jiných atmosférách může být max. teplota až o 200°C nižší
 **** měřicí rozsah snímače až 800°C při způsobu montáže dle obrázku 5 v návodu k výrobku a při použití v horkém vzduchu, v jiných atmosférách může být max. teplota až o 200°C nižší
 ***** ochranné trubky z těchto materiálů jsou vhodné pro styk s potravinami dle Vyhlášky Ministerstva zdravotnictví o hygienických požadavcích na výrobky určené pro styk s potravinami a pokrmy 38/2001 Sb., příloha č.8

Snímač teploty termoelektrický tyčový Ex d s kovovou ochrannou trubicí bez převodníku nebo s převodníkem

str. 3/4

352

Objednávání

3	5	2	kód	Výstup snímače																																																																																																														
				<p><i>Provedení měřících konců</i> J1 jednoduchý termočlánek, izolovaný konec DU dvojitý termočlánek, nezávislý konec</p> <table border="0"> <tr> <td></td> <td>typ převodníku</td> <td>rozsah</td> <td>galvan. oddělení</td> <td>Ex</td> </tr> <tr> <td colspan="5"><i>Analogový</i></td> </tr> <tr> <td>HCF</td> <td>APAQ-HCF</td> <td>nastavitelný</td> <td>ne</td> <td>-</td> </tr> <tr> <td>HCFX</td> <td>APAQ-HCFX</td> <td>nastavitelný</td> <td>ne</td> <td>Ex</td> </tr> <tr> <td colspan="5"><i>Programovatelný</i></td> </tr> <tr> <td>TH200</td> <td>TH 200</td> <td>programov.</td> <td>ano</td> <td>-</td> </tr> <tr> <td>TH200X</td> <td>TH 200-ex</td> <td>programov.</td> <td>ano</td> <td>Ex</td> </tr> <tr> <td>IPAQH</td> <td>IPAQ-H</td> <td>programov.</td> <td>ano</td> <td>-</td> </tr> <tr> <td>IPAQHx</td> <td>IPAQ-HX</td> <td>programov.</td> <td>ano</td> <td>Ex</td> </tr> <tr> <td>MINIPAQ</td> <td>MINIPAQ-HLP</td> <td>programov.</td> <td>ne</td> <td>-</td> </tr> <tr> <td colspan="5"><i>HART protokol</i></td> </tr> <tr> <td>TH300</td> <td>TH300</td> <td>programov.</td> <td>ano</td> <td>-</td> </tr> <tr> <td>TH300X</td> <td>TH300-ex</td> <td>programov.</td> <td>ano</td> <td>Ex</td> </tr> <tr> <td>MESOH</td> <td>MESO-H</td> <td>programov.</td> <td>ano</td> <td>-</td> </tr> <tr> <td>MESOHx</td> <td>MESO-HX</td> <td>programov.</td> <td>ano</td> <td>Ex</td> </tr> <tr> <td>248HANA</td> <td>248 HA NA</td> <td>programov.</td> <td>ano</td> <td>-</td> </tr> <tr> <td>248HA11X</td> <td>248 H 11</td> <td>programov.</td> <td>ano</td> <td>Ex</td> </tr> <tr> <td>644HANA</td> <td>644 HA NA</td> <td>programov.</td> <td>ano</td> <td>-</td> </tr> <tr> <td>644HA11X</td> <td>644 H 11</td> <td>programov.</td> <td>ano</td> <td>Ex</td> </tr> <tr> <td colspan="5"><i>Ostatní</i></td> </tr> <tr> <td>99</td> <td colspan="4">jiný *</td> </tr> <tr> <td>00</td> <td colspan="4">bez převodníku</td> </tr> </table>		typ převodníku	rozsah	galvan. oddělení	Ex	<i>Analogový</i>					HCF	APAQ-HCF	nastavitelný	ne	-	HCFX	APAQ-HCFX	nastavitelný	ne	Ex	<i>Programovatelný</i>					TH200	TH 200	programov.	ano	-	TH200X	TH 200-ex	programov.	ano	Ex	IPAQH	IPAQ-H	programov.	ano	-	IPAQHx	IPAQ-HX	programov.	ano	Ex	MINIPAQ	MINIPAQ-HLP	programov.	ne	-	<i>HART protokol</i>					TH300	TH300	programov.	ano	-	TH300X	TH300-ex	programov.	ano	Ex	MESOH	MESO-H	programov.	ano	-	MESOHx	MESO-HX	programov.	ano	Ex	248HANA	248 HA NA	programov.	ano	-	248HA11X	248 H 11	programov.	ano	Ex	644HANA	644 HA NA	programov.	ano	-	644HA11X	644 H 11	programov.	ano	Ex	<i>Ostatní</i>					99	jiný *				00	bez převodníku			
	typ převodníku	rozsah	galvan. oddělení	Ex																																																																																																														
<i>Analogový</i>																																																																																																																		
HCF	APAQ-HCF	nastavitelný	ne	-																																																																																																														
HCFX	APAQ-HCFX	nastavitelný	ne	Ex																																																																																																														
<i>Programovatelný</i>																																																																																																																		
TH200	TH 200	programov.	ano	-																																																																																																														
TH200X	TH 200-ex	programov.	ano	Ex																																																																																																														
IPAQH	IPAQ-H	programov.	ano	-																																																																																																														
IPAQHx	IPAQ-HX	programov.	ano	Ex																																																																																																														
MINIPAQ	MINIPAQ-HLP	programov.	ne	-																																																																																																														
<i>HART protokol</i>																																																																																																																		
TH300	TH300	programov.	ano	-																																																																																																														
TH300X	TH300-ex	programov.	ano	Ex																																																																																																														
MESOH	MESO-H	programov.	ano	-																																																																																																														
MESOHx	MESO-HX	programov.	ano	Ex																																																																																																														
248HANA	248 HA NA	programov.	ano	-																																																																																																														
248HA11X	248 H 11	programov.	ano	Ex																																																																																																														
644HANA	644 HA NA	programov.	ano	-																																																																																																														
644HA11X	644 H 11	programov.	ano	Ex																																																																																																														
<i>Ostatní</i>																																																																																																																		
99	jiný *																																																																																																																	
00	bez převodníku																																																																																																																	
				kód 2																																																																																																														
				LED displej do smyčky 4-20 mA																																																																																																														
				<p>pouze s převodníkem APAQ-HCF, MINIPAQ-HLP /LD LED displej LPI-02 (nelze s hlavici z korozivzdorné slitiny)</p>																																																																																																														
				kód 3																																																																																																														
				doplňující požadavky na provedení snímačů teploty do jímky DIN																																																																																																														
				<p>kalibrace ve třech teplotních bodech /Q4 kalibrační pásmo od 0 do 800 °C /Q42 kalibrační pásmo od 0 do 1100 °C /Q9 počet kalibračních bodů -jiný- kalibrační pásmo od 0 do 1100 °C</p>																																																																																																														
				kód 4																																																																																																														
				požadavky na další dokumentaci																																																																																																														
				<p>/GO Kopie certifikátu shody GOST-R pro vstup výrobků na území RSFR (ne pro převodník Ex ia) /RR Kopie povolení Rostechnadzoru k použití na území RSFR /RB Kopie metrologického certifikátu pro území Běloruska /Exd Kopie ES certifikátu o přezkoušení typu dle NV 23/2003 Sb. (ATEX 100) pro pevný závěr /Exi Kopie ES certifikátu o přezkoušení typu dle NV 23/2003 Sb. (ATEX 100) (pro převodník Ex ia) /3.1 Kopie inspekčního certifikátu 3.1 dle ČSN EN 10204 na materiál ochranné trubky s číslem tavby /2.1 Prohlášení o shodě s objednávkou 2.1 dle ČSN EN 10204</p>																																																																																																														
				* pouze jako zvláštní požadavek po dohodě s výrobcem																																																																																																														
3	5	2	1	2	3	4	5	6	7	8	/	kód	kód 2	kód (rozsah)	kód 3	kód 4																																																																																																		

Snímač teploty termoelektrický tyčový Ex d s kovovou ochrannou trubicí bez převodníku nebo s převodníkem

str. 4/4

352

Objednávání příslušenství

Příslušenství - objednává se samostatně

991 UP 14 upevňovací příruba (pro ochrannou trubku průměr 14 mm)
991 UP 22 upevňovací příruba (pro ochrannou trubku průměr 22 mm)

pro ochrannou trubku průměr 14 mm

991 NVP6 D14 13 návarek se zářezným kroužkem (mat. uhlíková ocel 11 373)
991 NVP6 D14 72 návarek se zářezným kroužkem (mat. korozivzdorná ocel 1.4541)

pro ochrannou trubku průměr 22 mm

991 NVP6 D22 13 návarek se zářezným kroužkem (mat. uhlíková ocel 11 373)
991 NVP6 D22 72 návarek se zářezným kroužkem (mat. korozivzdorná ocel 1.4541)

Přehled provedení kabelových vývodků

Vývodka M20x1,5 (se svěrkou proti vytržení kabelu)

991 VM 408 pro kabel průměr 4 - 8,5 mm
991 VM 612 pro kabel průměr 6 - 12 mm
991 VM 816 pro kabel průměr 8,5 - 16 mm
(sestavu tvoří vlastní vývodka, svěrka kabelu a těsnění pod vývodku průměr 20x24)

Vývodka 1/2-14NPT (se svěrkou proti vytržení kabelu)

991 VK 408 pro kabel průměr 4 - 8,5 mm
991 VK 612 pro kabel průměr 6 - 12 mm
991 VK 815 pro kabel průměr 8,5 - 16 mm
(sestavu tvoří vlastní vývodka a svěrka kabelu)

květen 2011, verze 6, N.L.