

# Snímač teploty termoelektrický s kovovou ochrannou trubicí bez převodníku nebo s převodníkem

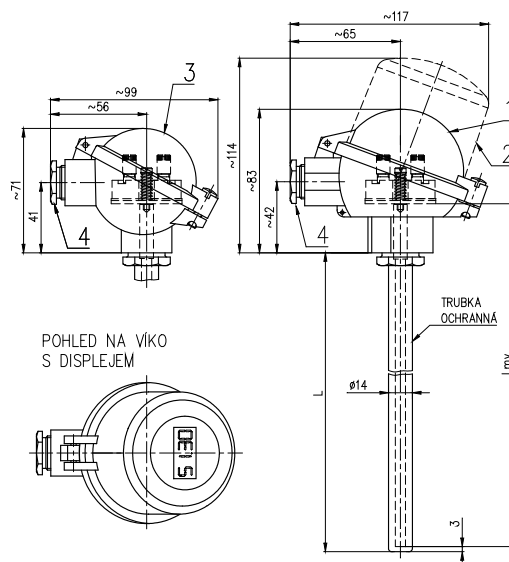
**APOLMOS**

str. 1/4

**351**

## Použití

- pro dálkové měření teploty plynů, pro které je materiál ochranné trubky svými vlastnostmi vhodný (např. v pecích)
- pro prostředí s nebezpečím výbuchu v prostorách Zóna 2, Zóna 1 i Zóna 0 dle ČSN EN 60079-10-1 při použití převodníku Ex ia nebo při zapojení do Ex ia obvodu
- jako vybrané zařízení bezpečnostní třídy 2 a 3 ve smyslu vyhlášky č. 132/2008 Sb. o systému jakosti při provádění a zajišťování činností souvisejících s využíváním jaderné energie a radiačních činností a o zabezpečování jakosti vybraných zařízení s ohledem na jejich zařazení do bezpečnostních tříd
- v kompletu s řídicími nebo diagnostickými systémy pro monitorování procesu
- v provedení s převodníkem k převodu signálu termoelektrického čidla na unifikovaný výstupní signál 4 až 20 mA nebo signál digitální (převodník s HART protokolem)
- v provedení s displejem k okamžitému zobrazení hodnoty měřené veličiny
- do prostředí, kde je vyžadována seismická odolnost dle ČSN IEC 980 pro ověření seismické způsobilosti elektrického zařízení bezpečnostního systému jaderných elektráren v rozsahu parametrů 1 Hz až 33 Hz a zrychlení 3g, protokol č. 6430-108/2008; VOP-026 Štenberk, s.p., divize VTÚPV Vyškov (snímač bez převodníku nebo s převodníky APAQ-H, IPAQ-H a MESO-H)



- 1 - hlavice kulová (slitina Al)  
(pro převodník Ex ia s vnější a vnitřní svorkou)  
nebo hlavice kulová plastová  
(nelze použít pro převodník Ex ia)
- 2 - hlavice kulová se zvýšeným víkem (slitina Al)  
bez displeje pro převodník ve víku nebo s displejem  
(pro převodník Ex ia s vnější a vnitřní svorkou)
- 3 - hlavice kulová malá (slitina Al)  
(pouze pro svorkovnici nebo převodníky APAQ-HCF,  
MINIPAQ-HLP)
- 4 - kabelová vývodka M20x1,5  
L jmenovitá délka  
Lmv délka měřicí vložky

## Technické parametry

Provedení:	s kovovou ochrannou trubicí
Rozsah měření:	termočlánek "J" -200 až 800 °C termočlánek "K" -200 až 1150 °C
Čidlo:	měřicí termočlánek J (Fe-CuNi) nebo K (NiCr-NiAl); toleranční třída 2 nebo 1 dle ČSN IEC 584-2
Jmenovitá délka:	350 až 2000 (3000) mm
Krytí:	IP65

Snímač vychází z DIN 43772 a původní ČSN 25 8301,  
provedením ČSN EN 61140 ed.2

### Provedení s převodníkem

Provedení převod.:	bez nebo s GO případně provedení Ex i
Výstupní signál:	dle zvoleného typu převodníku; signál 4 až 20 mA, HART komunikace
Rozsahy měření:	pevně nastavené (převodník 420) nebo programově popř. nastavitelné
Napájecí napětí:	rozsah dle typu převodníku, typicky 24V DC např. zdroj INAP 901

## Certifikace

- prohlášení o shodě ES-251000
- nevýbušnost Ex ia, ES certifikát o přezkoušení typu podle 94/9/ES (ATEX 100), (dle typu převodníku a displeje)
- certifikát shody GOST-R pro vstup výrobků na území RSFR
- povolení Rostechnadzoru k použití na území RSFR
- metrologický certifikát pro území Běloruska



# Snímač teploty termoelektrický s kovovou ochrannou trubicí bez převodníku nebo s převodníkem

str. 2/4

351

## Objednávání

<b>3 5 1</b>	<b>1</b>	<b>Jmenovitá délka L [mm]</b>
		<i>jmenovitá délka L [mm]      měřicí vložka L<sub>MV</sub> [mm]</i>
		1    350                      375
		2    500                      525
		3    710                      735
		4    800                      825
		5    1000                     1025
		6    1400                     1425
		7    1600                     1625
		8    2000                     2025
		9    jiná * (max. 3000)
	<b>2</b>	<b>Délka nástavku</b>
		0    bez nástavku
	<b>3</b>	<b>Materiál ochranné trubky</b>
		1    1.4845 nebo 1.4841, max. -200 až 1100 °C
		2    1.4541 **, max. -200 až 800 °C
		3    1.4749 (pouze s vnějším průměrem ochranné trubky 22 mm), max. -200 až 1100 °C
		9    jiný *
	<b>4</b>	<b>Vnější průměr ochranné trubky</b>
		1    14
		2    22
	<b>5</b>	<b>Hlavice snímače</b>
		3    kulová (slitina Al) (pro převodník Ex i s vnější a vnitřní svorkou)
		4    kulová plastová (nelze použít pro převodník Ex i)
		5    hlavice kulová se zvýšeným víkem (slitina Al) bez displeje pro převodník ve víku nebo s displejem (pro převodník Ex i s vnější a vnitřní svorkou)
		6    kulová malá (slitina Al) (pouze pro svorkovnici a převodníky APAQ-HCF, MINIPAQ-HLP)
		9    jiná *
	<b>6</b>	<b>Stonková trubka měřicí vložky pro snímač s ochrannou trubicí</b>
		1    (Ø6 ± 0,1 mm)
	<b>7</b>	<b>Termočlánek</b>
		K    K
		J    J
	<b>8</b>	<b>Třída přesnosti</b>
		1    1 *
		2    2

\* pouze jako zvláštní požadavek po dohodě s výrobcem  
\*\* ochranné trubky z těchto materiálů jsou vhodné pro styk s potravinami dle Vyhlášky Ministerstva zdravotnictví o hygienických požadavcích na výrobky určené pro styk s potravinami a pokrmy 38/2001 Sb., příloha č.8

pokračování na další straně



# Snímač teploty odporový s kovovou ochrannou trubicí bez převodníku nebo s převodníkem

str. 4/4

351

## Objednávání - příslušenství provedení přírub a návareků

### Příslušenství - objednává se samostatně

991 UP 14 upevňovací příruba (pro ochrannou trubku průměr 14 mm)  
991 UP 22 upevňovací příruba (pro ochrannou trubku průměr 22 mm)

#### *pro ochrannou trubku průměr 14 mm*

991 NVP6 D14 13 návarek se zářezným kroužkem (mat. uhlíková ocel 11 373)  
991 NVP6 D14 72 návarek se zářezným kroužkem (mat. korozivzdorná ocel 1.4541)

#### *pro ochrannou trubku průměr 22 mm*

991 NVP6 D22 13 návarek se zářezným kroužkem (mat. uhlíková ocel 11 373)  
991 NVP6 D22 72 návarek se zářezným kroužkem (mat. korozivzdorná ocel 1.4541)

květen 2011, verze 5, N.L.