

# Snímač teploty termoelektrický Ex d (Ex t) do jímky ČSN bez převodníku nebo s převodníkem

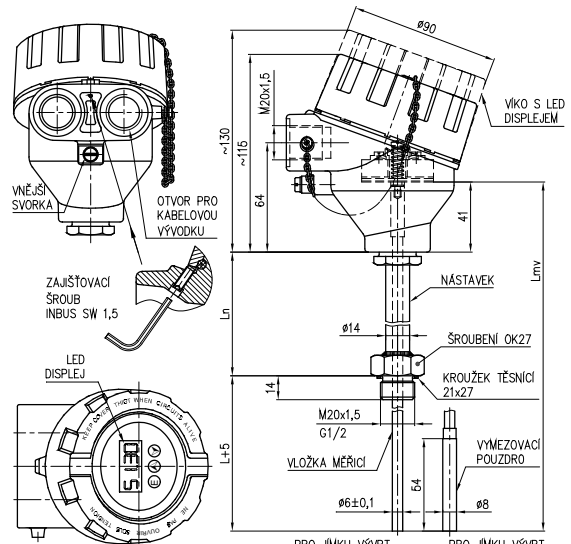
**APOLMOS**

str. 1/5

**343**

## Použití

- pro přesné dálkové měření teploty klidných i proudících tekutin (plynů i kapalin), pro které je zákazníkem zvolená jímka snímače svými vlastnostmi vhodná, měření je možné do teploty (max. 450°C) a tlaku určeného odolností jímky
- pro prostředí s výbušnou plynou atmosférou dle ČSN EN 60079-10-1 a prostředí s výbušnou atmosférou s hořlavým prachem dle ČSN EN 60079-10-2
- snímač může být namontován do jímky umístěné v zóně 0, 1, 2, 20, 21 a 22, jímka pro zónu 0 musí splňovat požadavky ČSN EN 60079-26 ed. 2 (viz obrázek 2)
- ostatní části snímače (šroubení, nástavek, připojovací hlavice) mohou být umístěny v zóně 1, 2, 21 a 22
- snímač bez převodníku nebo snímač s převodníkem v provedení Ex ia lze při zapojení do Ex ia obvodu dle ČSN EN 60079-25 ed. 2 použít v zóně 0, 1, 2, 20, 21 a 22
- jako vybrané zařízení bezpečnostní třídy 2 a 3 ve smyslu vyhlášky č. 132/2008 Sb. o systému jakosti při provádění a zajišťování činností souvisejících s využíváním jaderné energie a radiačních činností a o zabezpečování jakosti vybraných zařízení s ohledem na jejich zařazení do bezpečnostních tříd
- jako vybrané zařízení bezpečnostní třídy 2, 3 a 4 ve smyslu vyhlášky ÚJD SR č. 430/2011 Z.z. o požadavcích na jadernou bezpečnost a č. 431/2011 Z.z. o systému managementu kvality
- v kompletu s řídicími nebo diagnostickými systémy pro monitorování procesu
- v provedení s převodníkem k převodu signálu termoelektrického čidla na unifikovaný výstupní signál 4 až 20 mA nebo signál digitální (převodník s HART protokolem)
- v provedení s displejem k okamžitému zobrazení hodnoty měřené veličiny
- do prostředí, kde je vyžadována mechanická odolnost dle ČSN EN 60068-2-6 ed. 2 (třída AH2 dle ČSN 33 2000-51-1 ed. 3) a seizmická způsobilost elektrického zařízení bezpečnostního systému jaderných elektráren dle ČSN IEC 980 (MVZ úroveň SL-2), což je v souladu s kvalifikačními požadavky JE Mochovce (MO34), JE Dukovany a JE Temelín, viz prohlášení výrobce ZPA Nová Paka č. rem-cec005-11



L jmenovitá délka  
Ln délka nástavku  
LmV délka měřicí vložky

Snímač vychází z původní ČSN 25 8301, provedením ČSN EN 61140 ed.2

### Provedení s převodníkem

Provedení převod.: bez nebo s GO případně provedení Ex i

Výstupní signál: dle zvoleného typu převodníku;  
signál 4 až 20 mA, HART komunikace

Rozsahy měření: programově popř. nastavitelné

Napájecí napětí: rozsah dle typu převodníku, typicky 24V DC  
např. zdroj INAP 901

## Certifikace

- prohlášení o shodě ES-233000
- ES certifikát o přezkoušení typu podle NV 23/2003 Sb. FTZÚ 08 ATEX 0199X + dodatek č. 1 (pevný závěr pro výbušnou plynou atmosféru a prachotěsný závěr pro výbušnou atmosféru s hořlavým prachem)
- nevybušnost Ex ia, ES certifikát o přezkoušení typu podle 94/9/ES (ATEX 95), (dle typu převodníku)
- certifikát shody GOST-R pro vstup výrobků na území RSFR
- povolení Rostechnadzoru k použití na území RSFR
- metrologický certifikát pro území Běloruska

## Technické parametry

Provedení:	do jímky ČSN; závit M20x1,5 nebo G1/2
Rozsah měření:	standardní nástavek Ln = 135 mm -70 až 450 °C zkrácený nástavek Ln min = 65 mm -70 až 250 °C
Čidlo:	měřicí termočlánek J (Fe-CuNi) nebo K (NiCr-NiAl); toleranční třída 2 nebo 1 dle ČSN IEC 584-2
Jmenovitá délka:	100 až 630 mm
Krytí:	IP68



1026

# Snímač teploty termoelektrický Ex d (Ex t) do jímky ČSN bez převodníku nebo s převodníkem

str. 2/5

343

## Objednávání

3	4	3	1	<b>Jmenovitá délka L [mm]</b>																																																												
				<table border="0"> <thead> <tr> <th></th> <th></th> <th style="text-align: center;"><i>nástavek L<sub>N</sub> [mm]</i></th> <th style="text-align: center;"><i>měřicí vložka L<sub>MV</sub> [mm]</i></th> </tr> </thead> <tbody> <tr> <td colspan="4"><i>pro délku nástavku 135 mm</i></td> </tr> <tr> <td>1</td> <td>100</td> <td>135</td> <td>280</td> </tr> <tr> <td>2</td> <td>160</td> <td>135</td> <td>340</td> </tr> <tr> <td>3</td> <td>250</td> <td>135</td> <td>430</td> </tr> <tr> <td>4</td> <td>400</td> <td>135</td> <td>580</td> </tr> <tr> <td>5</td> <td>630</td> <td>135</td> <td>810</td> </tr> <tr> <td>9</td> <td colspan="2">jiná * (min. 75)</td> <td>-</td> </tr> <tr> <td colspan="4"><i>pro délku nástavku 65 mm</i></td> </tr> <tr> <td>1</td> <td>100</td> <td>65</td> <td>210</td> </tr> <tr> <td>2</td> <td>160</td> <td>65</td> <td>270</td> </tr> <tr> <td>3</td> <td>250</td> <td>65</td> <td>360</td> </tr> <tr> <td>4</td> <td>400</td> <td>65</td> <td>510</td> </tr> <tr> <td>5</td> <td>630</td> <td>65</td> <td>740</td> </tr> <tr> <td>9</td> <td colspan="2">jiná * (min. 75)</td> <td>-</td> </tr> </tbody> </table>			<i>nástavek L<sub>N</sub> [mm]</i>	<i>měřicí vložka L<sub>MV</sub> [mm]</i>	<i>pro délku nástavku 135 mm</i>				1	100	135	280	2	160	135	340	3	250	135	430	4	400	135	580	5	630	135	810	9	jiná * (min. 75)		-	<i>pro délku nástavku 65 mm</i>				1	100	65	210	2	160	65	270	3	250	65	360	4	400	65	510	5	630	65	740	9	jiná * (min. 75)		-
		<i>nástavek L<sub>N</sub> [mm]</i>	<i>měřicí vložka L<sub>MV</sub> [mm]</i>																																																													
<i>pro délku nástavku 135 mm</i>																																																																
1	100	135	280																																																													
2	160	135	340																																																													
3	250	135	430																																																													
4	400	135	580																																																													
5	630	135	810																																																													
9	jiná * (min. 75)		-																																																													
<i>pro délku nástavku 65 mm</i>																																																																
1	100	65	210																																																													
2	160	65	270																																																													
3	250	65	360																																																													
4	400	65	510																																																													
5	630	65	740																																																													
9	jiná * (min. 75)		-																																																													
			2	<b>Délka nástavku</b>																																																												
				<p>1 135 mm</p> <p>2 65 mm (max. -70 až 250 °C)</p> <p>9 jiná *, ** (min. 65 mm)</p>																																																												
			3	<b>Materiál jímky</b>																																																												
				<p>0 bez jímky</p>																																																												
			4	<b>Připojovací závit</b>																																																												
				<p>2 M20 x 1,5</p> <p>3 G1/2</p> <p>9 jiný *</p>																																																												
			5	<b>Hlavice snímače se závitem pro vývodku (Ex d)</b>																																																												
				<p><i>slitina hliníku lakovaná modrou epoxidovou barvou</i></p> <p>1 M20 x 1,5</p> <p>2 1/2 - 14NPT</p> <p><i>korozivzdorná ocel 1.4401</i></p> <p>3 M20 x 1,5</p> <p>4 1/2 - 14NPT</p>																																																												
			6	<b>Provedení měřicího konce [mm]</b>																																																												
				<p>1 Ø6 ± 0,1</p> <p>2 Ø8 (s vymežovacím pouzdrům)</p> <p>3 Ø3 ± 0,1 *</p>																																																												
			7	<b>Termočlánek</b>																																																												
				<p>K K</p> <p>J J</p> <p>9 jiný *</p>																																																												
			8	<b>Třída přesnosti</b>																																																												
				<p>1 1 *</p> <p>2 2</p>																																																												

pokračování na další straně

\* pouze jako zvláštní požadavek po dohodě s výrobcem  
\*\* při délce nástavku kratší než 135 mm (minimálně 65 mm) se teplotní rozsah snižuje na -70 až 250 °C

# Snímač teploty termoelektrický Ex d (Ex t) do jímky ČSN bez převodníku nebo s převodníkem

str. 3/5

343

## Objednávání

3 4 3	kód	<b>Výstup snímače</b>																																																																																																														
		<p><i>Provedení měřících konců</i>  <b>J1</b> jednoduchý termočlánek, izolovaný konec  <b>DU</b> dvojitý termočlánek, nezávislý konec</p> <table border="0"> <tr> <td></td> <td>typ převodníku</td> <td>rozsah</td> <td>galvan. oddělení</td> <td>Ex</td> </tr> <tr> <td colspan="5"><i>Analogový</i></td> </tr> <tr> <td><b>HCF</b></td> <td>APAQ-HCF</td> <td>nastavitelný</td> <td>ne</td> <td>-</td> </tr> <tr> <td><b>HCFX</b></td> <td>APAQ-HCFX</td> <td>nastavitelný</td> <td>ne</td> <td>Ex</td> </tr> <tr> <td colspan="5"><i>Programovatelný</i></td> </tr> <tr> <td><b>TH200</b></td> <td>TH 200</td> <td>programov.</td> <td>ano</td> <td>-</td> </tr> <tr> <td><b>TH200X</b></td> <td>TH 200-ex</td> <td>programov.</td> <td>ano</td> <td>Ex</td> </tr> <tr> <td><b>IPAQH</b></td> <td>IPAQ-H</td> <td>programov.</td> <td>ano</td> <td>-</td> </tr> <tr> <td><b>IPAQHx</b></td> <td>IPAQ-HX</td> <td>programov.</td> <td>ano</td> <td>Ex</td> </tr> <tr> <td><b>MINIPAQ</b></td> <td>MINIPAQ-HLP</td> <td>programov.</td> <td>ne</td> <td>-</td> </tr> <tr> <td colspan="5"><i>HART protokol</i></td> </tr> <tr> <td><b>TH300</b></td> <td>TH300</td> <td>programov.</td> <td>ano</td> <td>-</td> </tr> <tr> <td><b>TH300X</b></td> <td>TH300-ex</td> <td>programov.</td> <td>ano</td> <td>Ex</td> </tr> <tr> <td><b>MESOH</b></td> <td>MESO-H</td> <td>programov.</td> <td>ano</td> <td>-</td> </tr> <tr> <td><b>MESOHx</b></td> <td>MESO-HX</td> <td>programov.</td> <td>ano</td> <td>Ex</td> </tr> <tr> <td><b>248HANA</b></td> <td>248 HA NA</td> <td>programov.</td> <td>ano</td> <td>-</td> </tr> <tr> <td><b>248HA11X</b></td> <td>248 H 11</td> <td>programov.</td> <td>ano</td> <td>Ex</td> </tr> <tr> <td><b>644HANA</b></td> <td>644 HA NA</td> <td>programov.</td> <td>ano</td> <td>-</td> </tr> <tr> <td><b>644HA11X</b></td> <td>644 H 11</td> <td>programov.</td> <td>ano</td> <td>Ex</td> </tr> <tr> <td colspan="5"><i>Ostatní</i></td> </tr> <tr> <td><b>99</b></td> <td colspan="4">jiný *</td> </tr> <tr> <td><b>00</b></td> <td colspan="4">bez převodníku</td> </tr> </table>		typ převodníku	rozsah	galvan. oddělení	Ex	<i>Analogový</i>					<b>HCF</b>	APAQ-HCF	nastavitelný	ne	-	<b>HCFX</b>	APAQ-HCFX	nastavitelný	ne	Ex	<i>Programovatelný</i>					<b>TH200</b>	TH 200	programov.	ano	-	<b>TH200X</b>	TH 200-ex	programov.	ano	Ex	<b>IPAQH</b>	IPAQ-H	programov.	ano	-	<b>IPAQHx</b>	IPAQ-HX	programov.	ano	Ex	<b>MINIPAQ</b>	MINIPAQ-HLP	programov.	ne	-	<i>HART protokol</i>					<b>TH300</b>	TH300	programov.	ano	-	<b>TH300X</b>	TH300-ex	programov.	ano	Ex	<b>MESOH</b>	MESO-H	programov.	ano	-	<b>MESOHx</b>	MESO-HX	programov.	ano	Ex	<b>248HANA</b>	248 HA NA	programov.	ano	-	<b>248HA11X</b>	248 H 11	programov.	ano	Ex	<b>644HANA</b>	644 HA NA	programov.	ano	-	<b>644HA11X</b>	644 H 11	programov.	ano	Ex	<i>Ostatní</i>					<b>99</b>	jiný *				<b>00</b>	bez převodníku			
	typ převodníku	rozsah	galvan. oddělení	Ex																																																																																																												
<i>Analogový</i>																																																																																																																
<b>HCF</b>	APAQ-HCF	nastavitelný	ne	-																																																																																																												
<b>HCFX</b>	APAQ-HCFX	nastavitelný	ne	Ex																																																																																																												
<i>Programovatelný</i>																																																																																																																
<b>TH200</b>	TH 200	programov.	ano	-																																																																																																												
<b>TH200X</b>	TH 200-ex	programov.	ano	Ex																																																																																																												
<b>IPAQH</b>	IPAQ-H	programov.	ano	-																																																																																																												
<b>IPAQHx</b>	IPAQ-HX	programov.	ano	Ex																																																																																																												
<b>MINIPAQ</b>	MINIPAQ-HLP	programov.	ne	-																																																																																																												
<i>HART protokol</i>																																																																																																																
<b>TH300</b>	TH300	programov.	ano	-																																																																																																												
<b>TH300X</b>	TH300-ex	programov.	ano	Ex																																																																																																												
<b>MESOH</b>	MESO-H	programov.	ano	-																																																																																																												
<b>MESOHx</b>	MESO-HX	programov.	ano	Ex																																																																																																												
<b>248HANA</b>	248 HA NA	programov.	ano	-																																																																																																												
<b>248HA11X</b>	248 H 11	programov.	ano	Ex																																																																																																												
<b>644HANA</b>	644 HA NA	programov.	ano	-																																																																																																												
<b>644HA11X</b>	644 H 11	programov.	ano	Ex																																																																																																												
<i>Ostatní</i>																																																																																																																
<b>99</b>	jiný *																																																																																																															
<b>00</b>	bez převodníku																																																																																																															
	kód 2	<b>LED displej do smyčky 4-20 mA</b>																																																																																																														
		<p>pouze s převodníkem APAQ-HCF, MIINIPAQ-HLP  <b>/LD</b> LED displej LPI-02 (nelze s hlavici z korozivzdorné slitiny)</p>																																																																																																														
	kód 3	<b>doplňující požadavky na provedení snímačů teploty do jímky DIN</b>																																																																																																														
		<p>kalibrace ve třech teplotních bodech  <b>/Q4</b> kalibrační pásmo od 0 do 800 °C  <b>/Q42</b> kalibrační pásmo od 0 do 1100°C  <b>/Q9</b> počet kalibračních bodů -jiný- kalibrační pásmo od 0 do 1100 °C</p>																																																																																																														
	kód 4	<b>požadavky na další dokumentaci</b>																																																																																																														
		<p><b>/GO</b> Kopie certifikátu shody GOST-R pro vstup výrobků na území RSFR (ne pro převodník Ex ia)  <b>/RR</b> Kopie povolení Rostechnadzoru k použití na území RSFR  <b>/RB</b> Kopie metrologického certifikátu pro území Běloruska  <b>/Exd</b> Kopie ES certifikátu o přezkoušení typu dle NV 23/2003 Sb. (ATEX 95) (pro pevný závěr a prachotěsný zývěř)  <b>/Exi</b> Kopie ES certifikátu o přezkoušení typu dle 94/9/ES (ATEX 95) (pro převodník Ex ia)  <b>/3.1</b> Kopie inspekčního certifikátu 3.1 dle ČSN EN 10204 na materiál stonkové trubky a jímky s číslem tavby  <b>/2.1</b> Prohlášení o shodě s objednávkou 2.1 dle ČSN EN 10204</p>																																																																																																														
		* pouze jako zvláštní požadavek po dohodě s výrobcem																																																																																																														
3 4 3	1 2 3 4 5 6 7 8	kód / kód 2 / kód (rozsah) / kód 3 / kód 4																																																																																																														

# Snímač teploty termoelektrický Ex d (Ex t) do jímky ČSN bez převodníku nebo s převodníkem

str. 4/5

343

## Objednávání

9 9 1	kód	<b>Specifikace</b>
		<p><i>jímka válcová - PN 160</i></p> <p><b>1000</b> šroubovací, neredukovaná (ON 02 7210); L = celá řada / vnější závit M27x2 / závit snímače M20x1,5 / vývrt Ø9 mm</p> <p><b>1100</b> šroubovací, redukována; L = celá řada / vnější závit M27x2 / závit snímače M20x1,5 / vývrt Ø9/Ø6, mm</p> <p><b>1200</b> zavařovací, neredukovaná (ON 027212); L = celá řada / vnější Ø 27 mm / závit snímače M20x1,5 / vývrt Ø9 mm</p> <p><b>1300</b> zavařovací, redukována; L = celá řada / vnější Ø 27 mm / závit snímače M20x1,5 / vývrt Ø9 / Ø6,2mm</p> <p><b>120F</b> zneredukovaná (ON 02 7212); L = celá řada / vnější Ø 27 mm závit snímače M20x1,5 / vývrt Ø 9 mm *</p> <p><b>130F</b> redukována; L = celá řada / vnější Ø 27 mm / závit snímače M20x1,5 / vývrt Ø 9/ Ø 6,2 mm *</p> <p><i>jímka kuželová - PN 250; šroubovací; pouze jmenovitá délka 160 mm</i></p> <p><b>1500</b> pro vysoké rychlosti proudění neredukovaná (ON 02 7215); pouze L = 160 / vnější závit M33x2 / závit snímače M20x1,5 / vývrt Ø9 mm</p> <p><b>1700</b> pro vysoké parametry provozní tekutiny redukována (ON 02 7217); pouze L = 160 / vnější závit M33x2 / závit snímače M20x1,5 / vývrt Ø9 / Ø6,2 mm</p> <p><b>1800</b> pro vysoké parametry provozní tekutiny redukována (ON 02 7218); pouze L = 160 / vnější závit M33x2 / závit snímače M20x1,5 / vývrt Ø 9/ Ø 7/ Ø 3,2 mm</p> <p><i>jímka rychle-reagující; zavařovací</i></p> <p><b>1900</b> pro vysoké parametry provozní tekutiny a rychlosti proudění; pouze L = 160, 250 a 400 / závit snímače M20x1,5 / vývrt Ø 7/ Ø 3,2 mm pouze z oceli 1.4541 (pouze jmenovitá délka 160, 250 a 400 mm)</p>
	1	<b>Materiál ponorné části jímky / maximální pracovní teplota [°C]</b>
		<p><b>2</b> 15 128,5 **** / 550</p> <p><b>3</b> 1.4541 ***** / 550 (650 ***)</p> <p><b>4</b> 1.4571 **, ***** / 500</p> <p><b>9</b> jiný * / dle materiálu jímky</p>
	2	<b>Jmenovitá délka L [mm] / L1 [mm] ***** / L2 [mm] *****</b>
		<p><b>1</b> 100 / 101 / 79</p> <p><b>2</b> 160 / 161 / 139</p> <p><b>3</b> 250 / 251 / 229</p> <p><b>4</b> 400 / 401 / 379</p> <p><b>5</b> 630 / 631 / 610</p> <p><b>9</b> jiná *</p>
	kód	1 2
9 9 1		
<b>Př. objednávky</b>	9 9 1	1000 3 3

- \* pouze jako zvláštní požadavek po dohodě s výrobcem
- \*\* pouze pro jímky s kódy 1000, 1100, 1200 a 1300
- \*\*\* maximální pracovní teplota 650°C pouze u jímek s kódem 1700
- \*\*\*\* povrchová úprava jímek: konzervace tukem – olejem
- \*\*\*\*\* jímky z těchto materiálů jsou vhodné pro styk s potravinami dle Vyhlášky Ministerstva zdravotnictví o hygienických požadavcích na výrobky určené pro styk s potravinami a pokrmy 38/2001 Sb., příloha č. 8
- \*\*\*\*\* hodnoty v závorce platí pro jímky s kódem 1900

### Jiné materiály jímek

- 15Mo3, 16Mo3, X10CrWMoVNB9-2, X10CrMoVNB9-1, 10CrMo9-10, 13CrMo4-5, P91, P235GH, P245GH, P255GH, P265GH, A105, A106, Duplex a další

### Ochrana jímek

- zvýšení chemické odolnosti jímek - např. HALAR
- zvýšení odolnosti proti otěru - KORUNDOVÝ NÁSTRÍK
- a jiné po dohodě s výrobcem

# Snímač teploty termoelektrický Ex d (Ex t) do jímky ČSN bez převodníku nebo s převodníkem

str. 5/5

343

## Objednávání - příslušenství - přehled provedení doporučených návarků (objednává se samostatně)

9 9 1	1	<b>Tvar návarku</b>																											
		NVP přímý NVS šikmý (zkosení 45°)																											
	2	<b>Vnitřní závit</b>																											
		<table border="1"> <thead> <tr> <th></th> <th>vnitřní závit</th> <th>PN</th> </tr> </thead> <tbody> <tr> <td>4M27</td> <td>M27x2</td> <td>160</td> </tr> <tr> <td>5M33</td> <td>M33x2</td> <td>250</td> </tr> </tbody> </table>		vnitřní závit	PN	4M27	M27x2	160	5M33	M33x2	250																		
	vnitřní závit	PN																											
4M27	M27x2	160																											
5M33	M33x2	250																											
	3	<b>Materiál návarku</b>																											
		<table border="1"> <thead> <tr> <th></th> <th></th> <th>max. pracovní teplota [°C]</th> </tr> </thead> <tbody> <tr> <td colspan="3"><b>pro vnitřní závit M27x2</b></td> </tr> <tr> <td>13</td> <td>1.0308 nebo 1.0122 **</td> <td>300 (pouze PN 40)</td> </tr> <tr> <td>51</td> <td>15 128.5 **</td> <td>550</td> </tr> <tr> <td colspan="3"><b>pro vnitřní závit M33x2</b></td> </tr> <tr> <td>15</td> <td>1.0577 **</td> <td>400</td> </tr> <tr> <td colspan="3"><b>Ostatní materiály</b></td> </tr> <tr> <td>72</td> <td>1.4541</td> <td>550</td> </tr> <tr> <td>99</td> <td>jiný *</td> <td>-</td> </tr> </tbody> </table>			max. pracovní teplota [°C]	<b>pro vnitřní závit M27x2</b>			13	1.0308 nebo 1.0122 **	300 (pouze PN 40)	51	15 128.5 **	550	<b>pro vnitřní závit M33x2</b>			15	1.0577 **	400	<b>Ostatní materiály</b>			72	1.4541	550	99	jiný *	-
		max. pracovní teplota [°C]																											
<b>pro vnitřní závit M27x2</b>																													
13	1.0308 nebo 1.0122 **	300 (pouze PN 40)																											
51	15 128.5 **	550																											
<b>pro vnitřní závit M33x2</b>																													
15	1.0577 **	400																											
<b>Ostatní materiály</b>																													
72	1.4541	550																											
99	jiný *	-																											
		* na zvláštní požadavek po dohodě s výrobcem ** povrchová úprava návarků: konzervace tukem - olejem																											
9 9 1	1 2 3																												

Př. objednávky 9 9 1 NVP4M2713

### přehled provedení kabelových vývodek

#### Vývodka M20x1,5 (se svěrkou proti vytržení kabelu)

991 VM 408 pro kabel průměr 4 - 8,5 mm  
991 VM 612 pro kabel průměr 6 - 12 mm  
991 VM 816 pro kabel průměr 8,5 - 16 mm

(sestavu tvoří vlastní vývodka, svěrka kabelu a těsnění pod vývodku průměr 20x24)

#### Vývodka 1/2-14NPT (se svěrkou proti vytržení kabelu)

991 VK 408 pro kabel průměr 4 - 8,5 mm  
991 VK 612 pro kabel průměr 6 - 12 mm  
991 VK 815 pro kabel průměr 8,5 - 16 mm

(sestavu tvoří vlastní vývodka a svěrka kabelu)

červenec 2013, verze 7, N.L.