

Snímač teploty termoelektrický s jímkou ČSN bez převodníku nebo s převodníkem

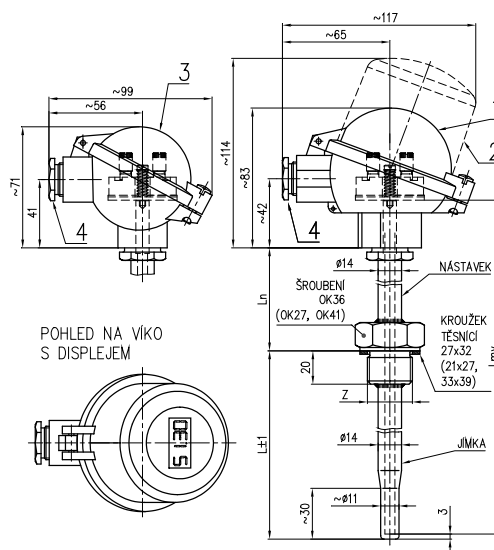
APOLMOS

str. 1/4

342

Použití

- pro přesné dálkové měření teploty klidných i proudících tekutin (plynů i kapalin), pro které je jímka snímače svými vlastnostmi vhodná, možné do teploty určené odolností jímky a jmenovitého tlaku PN 160
- pro prostředí s nebezpečím výbuchu v prostorách Zóna 2, Zóna 1 i Zóna 0 dle ČSN EN 60079-10-1 při použití převodníku Ex ia nebo při zapojení do Ex ia obvodu
- jako vybrané zařízení bezpečnostní třídy 2 a 3 ve smyslu vyhlášky č. 132/2008 Sb. o systému jakosti při provádění a zajišťování činností souvisejících s využíváním jaderné energie a radiačních činností a o zabezpečování jakosti vybraných zařízení s ohledem na jejich zařazení do bezpečnostních tříd
- v kompletu s řídicími nebo diagnostickými systémy pro monitorování procesu
- v provedení s převodníkem k převodu signálu termoelektrického čidla na unifikovaný výstupní signál 4 až 20 mA nebo signál digitální (převodník s HART protokolem)
- v provedení s displejem k okamžitému zobrazení hodnoty měřené veličiny
- do prostředí, kde je vyžadována seismická odolnost dle ČSN IEC 980 pro ověření seismické způsobilosti elektrického zařízení bezpečnostního systému jaderných elektráren v rozsahu parametrů 1 Hz až 33 Hz a zrychlení 3g, protokol č. 6430-108/2008; VOP-026 Štenberk, s.p., divize VTÚPV Vyškov (snímač bez převodníku nebo s převodníky APAQ-H, IPAQ-H a MESO-H)



- 1 - hlavice kulová (slitina Al)
(pro převodník Ex ia s vnější a vnitřní svorkou)
nebo hlavice kulová plastová
(nelze použít pro převodník Ex ia)
- 2 - hlavice kulová se zvýšeným víkem (slitina Al)
bez displeje pro převodník ve víku nebo s displejem
(pro převodník Ex ia s vnější a vnitřní svorkou)
- 3 - hlavice kulová malá (slitina Al)
(pouze pro svorkovnici nebo převodníky APAQ-HCF,
MINIPAQ-HLP)
- 4 - kabelová vývodka M20x1,5
L jmenovitá délka
Ln délka nástavku
Lmv délka měřicí vložky
Z připojovací závit nástavku snímače
G $\frac{1}{2}$, M20x1,5 OK27
G $\frac{3}{4}$, M27x2, 3/4-14NPT OK36
G1 OK41

Technické parametry

Provedení: s jímkou ČSN; závit G1/2; G1; M27x2; G3/4; 3/4-14NPT nebo M20x1,5

Rozsah měření: standardní nástavek Ln = 150 mm
termočlánek typ "J" -200 až 800 °C
termočlánek typ "K" -200 až 1150 °C
zkrácený nástavek Ln min = 80 mm
termočlánek typ "J" i "K" -200 až 250 °C

Čidlo: měřicí termočlánek J (Fe-CuNi)
nebo K (NiCr-NiAl); toleranční třída 2 nebo 1
dle ČSN IEC 584-2

Jmenovitá délka: 100 až 630 mm

Krytí: IP65

Snímač vychází z původní ČSN 25 8301, provedením ČSN EN 61140 ed.2

Provedení s převodníkem

Provedení převod.: bez nebo s GO případně provedení Ex i

Výstupní signál: dle zvoleného typu převodníku;
signál 4 až 20 mA, HART komunikace

Rozsahy měření: programově popř. nastavitelné

Napájecí napětí: rozsah dle typu převodníku, typicky 24V DC
např. zdroj INAP 901

Certifikace

- prohlášení o shodě ES-232000
- nevybušnost Ex ia, ES certifikát o přezkoušení typu podle 94/9/ES (ATEX 100), (dle typu převodníku a displeje)
- certifikát shody GOST-R pro vstup výrobků na území RSFR
- povolení Rostechnadzoru k použití na území RSFR
- metrologický certifikát pro území Běloruska



Snímač teploty termoelektrický s jímkou ČSN bez převodníku nebo s převodníkem

str. 2/4

342

Objednávání

3 4 2

1	Jmenovitá délka L [mm]																																													
	<table border="1"> <thead> <tr> <th></th> <th>nástavek L_N [mm]</th> <th>měřicí vložka L_{MV} [mm]</th> </tr> </thead> <tbody> <tr> <td colspan="3"><i>pouze pro délku nástavku 150 mm</i></td> </tr> <tr> <td>1</td> <td>100</td> <td>150</td> </tr> <tr> <td>2</td> <td>160</td> <td>150</td> </tr> <tr> <td>3</td> <td>250</td> <td>150</td> </tr> <tr> <td>4</td> <td>400</td> <td>150</td> </tr> <tr> <td>5</td> <td>630</td> <td>150</td> </tr> <tr> <td>9</td> <td>jiná * (min. 75)</td> <td>-</td> </tr> <tr> <td colspan="3"><i>pouze pro délku nástavku 80 mm</i></td> </tr> <tr> <td>1</td> <td>100</td> <td>80</td> </tr> <tr> <td>2</td> <td>160</td> <td>80</td> </tr> <tr> <td>3</td> <td>250</td> <td>80</td> </tr> <tr> <td>4</td> <td>400</td> <td>80</td> </tr> <tr> <td>5</td> <td>630</td> <td>80</td> </tr> <tr> <td>9</td> <td>jiná * (min. 75)</td> <td>-</td> </tr> </tbody> </table>		nástavek L_N [mm]	měřicí vložka L_{MV} [mm]	<i>pouze pro délku nástavku 150 mm</i>			1	100	150	2	160	150	3	250	150	4	400	150	5	630	150	9	jiná * (min. 75)	-	<i>pouze pro délku nástavku 80 mm</i>			1	100	80	2	160	80	3	250	80	4	400	80	5	630	80	9	jiná * (min. 75)	-
	nástavek L_N [mm]	měřicí vložka L_{MV} [mm]																																												
<i>pouze pro délku nástavku 150 mm</i>																																														
1	100	150																																												
2	160	150																																												
3	250	150																																												
4	400	150																																												
5	630	150																																												
9	jiná * (min. 75)	-																																												
<i>pouze pro délku nástavku 80 mm</i>																																														
1	100	80																																												
2	160	80																																												
3	250	80																																												
4	400	80																																												
5	630	80																																												
9	jiná * (min. 75)	-																																												
2	Délka nástavku																																													
	<table border="1"> <tbody> <tr> <td>1</td> <td>150 mm</td> </tr> <tr> <td>2</td> <td>80 mm (max. -200 až 250°C)</td> </tr> <tr> <td>9</td> <td>jiná *, ** (min. 80 mm)</td> </tr> </tbody> </table>	1	150 mm	2	80 mm (max. -200 až 250°C)	9	jiná *, ** (min. 80 mm)																																							
1	150 mm																																													
2	80 mm (max. -200 až 250°C)																																													
9	jiná *, ** (min. 80 mm)																																													
3	Materiál jímky																																													
	<table border="1"> <tbody> <tr> <td>1</td> <td>1.4571 (-200 až 400°C)</td> </tr> <tr> <td>2</td> <td>1.4541 (-200 až 600°C)</td> </tr> <tr> <td>9</td> <td>jiný *</td> </tr> </tbody> </table>	1	1.4571 (-200 až 400°C)	2	1.4541 (-200 až 600°C)	9	jiný *																																							
1	1.4571 (-200 až 400°C)																																													
2	1.4541 (-200 až 600°C)																																													
9	jiný *																																													
4	Připojovací závit																																													
	<table border="1"> <tbody> <tr> <td>1</td> <td>G1/2</td> </tr> <tr> <td>2</td> <td>G1</td> </tr> <tr> <td>3</td> <td>M27 x 2</td> </tr> <tr> <td>4</td> <td>G3/4</td> </tr> <tr> <td>5</td> <td>3/4-14 NPT</td> </tr> <tr> <td>6</td> <td>M20 x 1,5</td> </tr> <tr> <td>9</td> <td>jiný *</td> </tr> </tbody> </table>	1	G1/2	2	G1	3	M27 x 2	4	G3/4	5	3/4-14 NPT	6	M20 x 1,5	9	jiný *																															
1	G1/2																																													
2	G1																																													
3	M27 x 2																																													
4	G3/4																																													
5	3/4-14 NPT																																													
6	M20 x 1,5																																													
9	jiný *																																													
5	Hlavice snímače																																													
	<table border="1"> <tbody> <tr> <td>31</td> <td>kulová (slitina Al) (pro převodník Ex i s vnější a vnitřní svorkou)</td> </tr> <tr> <td>41</td> <td>kulová plastová (nelze použít pro převodník Ex i)</td> </tr> <tr> <td>51</td> <td>hlavice kulová se zvýšeným víkem (slitina Al) bez displeje pro převodník ve víku nebo s displejem (pro převodník Ex i s vnější a vnitřní svorkou)</td> </tr> <tr> <td>61</td> <td>kulová malá (slitina Al) (pouze pro svorkovnici a převodník APAQ-HCF, MINIPAQ-HLP)</td> </tr> <tr> <td>91</td> <td>jiná *</td> </tr> </tbody> </table>	31	kulová (slitina Al) (pro převodník Ex i s vnější a vnitřní svorkou)	41	kulová plastová (nelze použít pro převodník Ex i)	51	hlavice kulová se zvýšeným víkem (slitina Al) bez displeje pro převodník ve víku nebo s displejem (pro převodník Ex i s vnější a vnitřní svorkou)	61	kulová malá (slitina Al) (pouze pro svorkovnici a převodník APAQ-HCF, MINIPAQ-HLP)	91	jiná *																																			
31	kulová (slitina Al) (pro převodník Ex i s vnější a vnitřní svorkou)																																													
41	kulová plastová (nelze použít pro převodník Ex i)																																													
51	hlavice kulová se zvýšeným víkem (slitina Al) bez displeje pro převodník ve víku nebo s displejem (pro převodník Ex i s vnější a vnitřní svorkou)																																													
61	kulová malá (slitina Al) (pouze pro svorkovnici a převodník APAQ-HCF, MINIPAQ-HLP)																																													
91	jiná *																																													
6	Stonková trubka měřicí vložky pro snímač s jímkou																																													
	<table border="1"> <tbody> <tr> <td>1</td> <td>($\text{Ø}6 \pm 0,1$ mm)</td> </tr> </tbody> </table>	1	($\text{Ø}6 \pm 0,1$ mm)																																											
1	($\text{Ø}6 \pm 0,1$ mm)																																													
7	Termočlánek																																													
	<table border="1"> <tbody> <tr> <td>K</td> <td>K</td> </tr> <tr> <td>J</td> <td>J</td> </tr> </tbody> </table>	K	K	J	J																																									
K	K																																													
J	J																																													

pokračování na další straně

* pouze jako zvláštní požadavek po dohodě s výrobcem
** při délce nástavku kratší než 150 mm (minimálně 80 mm) se teplotní rozsah snižuje na -200 až 250°C

Snímač teploty termoelektrický s jímkou ČSN bez převodníku nebo s převodníkem

str. 3/4

342

Objednávání

3	4	2	8	Třída přesnosti																																																																																																														
			1	1 *																																																																																																														
			2	2																																																																																																														
			kód	Výstup snímače																																																																																																														
<p><i>Provedení měřicích konců</i></p> <p>J1 jednoduchý termočlánek, izolovaný konec</p> <p>DU dvojitý termočlánek, nezávislý konec</p>																																																																																																																		
<table border="1" style="width: 100%; border-collapse: collapse;"> <thead> <tr> <th></th> <th>typ převodníku</th> <th>rozsah</th> <th>galvan. oddělení</th> <th>Ex</th> </tr> </thead> <tbody> <tr> <td colspan="5"><i>Analogový</i></td> </tr> <tr> <td>HCF</td> <td>APAQ-HCF</td> <td>nastavitelný</td> <td>ne</td> <td>-</td> </tr> <tr> <td>HCFX</td> <td>APAQ-HCFX</td> <td>nastavitelný</td> <td>ne</td> <td>Ex</td> </tr> <tr> <td colspan="5"><i>Programovatelný</i></td> </tr> <tr> <td>TH200</td> <td>TH 200</td> <td>programov.</td> <td>ano</td> <td>-</td> </tr> <tr> <td>TH200X</td> <td>TH 200-ex</td> <td>programov.</td> <td>ano</td> <td>Ex</td> </tr> <tr> <td>IPAQH</td> <td>IPAQ-H</td> <td>programov.</td> <td>ano</td> <td>-</td> </tr> <tr> <td>IPAQHx</td> <td>IPAQ-HX</td> <td>programov.</td> <td>ano</td> <td>Ex</td> </tr> <tr> <td>MINIPAQ</td> <td>MINIPAQ-HLP</td> <td>programov.</td> <td>ne</td> <td>-</td> </tr> <tr> <td colspan="5"><i>HART protokol</i></td> </tr> <tr> <td>TH300</td> <td>TH300</td> <td>programov.</td> <td>ano</td> <td>-</td> </tr> <tr> <td>TH300X</td> <td>TH300-ex</td> <td>programov.</td> <td>ano</td> <td>Ex</td> </tr> <tr> <td>MESOH</td> <td>MESO-H</td> <td>programov.</td> <td>ano</td> <td>-</td> </tr> <tr> <td>MESOHx</td> <td>MESO-HX</td> <td>programov.</td> <td>ano</td> <td>Ex</td> </tr> <tr> <td>248HANA</td> <td>248 HA NA</td> <td>programov.</td> <td>ano</td> <td>-</td> </tr> <tr> <td>248HA1X</td> <td>248 H 11</td> <td>programov.</td> <td>ano</td> <td>Ex</td> </tr> <tr> <td>644HANA</td> <td>644 HA NA</td> <td>programov.</td> <td>ano</td> <td>- **</td> </tr> <tr> <td>644HA1X</td> <td>644 H 11</td> <td>programov.</td> <td>ano</td> <td>Ex **</td> </tr> <tr> <td colspan="5"><i>Ostatní</i></td> </tr> <tr> <td>99</td> <td colspan="4">jiný *</td> </tr> <tr> <td>00</td> <td colspan="4">bez převodníku</td> </tr> </tbody> </table>						typ převodníku	rozsah	galvan. oddělení	Ex	<i>Analogový</i>					HCF	APAQ-HCF	nastavitelný	ne	-	HCFX	APAQ-HCFX	nastavitelný	ne	Ex	<i>Programovatelný</i>					TH200	TH 200	programov.	ano	-	TH200X	TH 200-ex	programov.	ano	Ex	IPAQH	IPAQ-H	programov.	ano	-	IPAQHx	IPAQ-HX	programov.	ano	Ex	MINIPAQ	MINIPAQ-HLP	programov.	ne	-	<i>HART protokol</i>					TH300	TH300	programov.	ano	-	TH300X	TH300-ex	programov.	ano	Ex	MESOH	MESO-H	programov.	ano	-	MESOHx	MESO-HX	programov.	ano	Ex	248HANA	248 HA NA	programov.	ano	-	248HA1X	248 H 11	programov.	ano	Ex	644HANA	644 HA NA	programov.	ano	- **	644HA1X	644 H 11	programov.	ano	Ex **	<i>Ostatní</i>					99	jiný *				00	bez převodníku			
	typ převodníku	rozsah	galvan. oddělení	Ex																																																																																																														
<i>Analogový</i>																																																																																																																		
HCF	APAQ-HCF	nastavitelný	ne	-																																																																																																														
HCFX	APAQ-HCFX	nastavitelný	ne	Ex																																																																																																														
<i>Programovatelný</i>																																																																																																																		
TH200	TH 200	programov.	ano	-																																																																																																														
TH200X	TH 200-ex	programov.	ano	Ex																																																																																																														
IPAQH	IPAQ-H	programov.	ano	-																																																																																																														
IPAQHx	IPAQ-HX	programov.	ano	Ex																																																																																																														
MINIPAQ	MINIPAQ-HLP	programov.	ne	-																																																																																																														
<i>HART protokol</i>																																																																																																																		
TH300	TH300	programov.	ano	-																																																																																																														
TH300X	TH300-ex	programov.	ano	Ex																																																																																																														
MESOH	MESO-H	programov.	ano	-																																																																																																														
MESOHx	MESO-HX	programov.	ano	Ex																																																																																																														
248HANA	248 HA NA	programov.	ano	-																																																																																																														
248HA1X	248 H 11	programov.	ano	Ex																																																																																																														
644HANA	644 HA NA	programov.	ano	- **																																																																																																														
644HA1X	644 H 11	programov.	ano	Ex **																																																																																																														
<i>Ostatní</i>																																																																																																																		
99	jiný *																																																																																																																	
00	bez převodníku																																																																																																																	
			kód 2	LED displej do smyčky 4-20 mA																																																																																																														
<p>pouze s převodníkem, mimo převodník 644 HA</p> <p>/LD LED displej LPI-01 **</p> <p>/LDX LED displej Ex ia *, ** (pouze s převodníkem Ex ia)</p>																																																																																																																		
			kód 3	doplňující požadavky na provedení snímačů teploty do jímky DIN																																																																																																														
<p>kalibrace ve třech teplotních bodech</p> <p>/Q4 kalibrační pásmo od 0 do 800 °C</p> <p>/Q42 kalibrační pásmo od 0 do 1100 °C</p> <p>/Q9 počet kalibračních bodů -jiný- kalibrační pásmo od 0 do 1100 °C</p>																																																																																																																		
			kód 4	požadavky na další dokumentaci																																																																																																														
<p>/GO Kopie certifikátu shody GOST-R pro vstup výrobků na území RSFR (ne pro převodník Ex ia)</p> <p>/RR Kopie povolení Rostechnadzoru k použití na území RSFR</p> <p>/RB Kopie metrologického certifikátu pro území Běloruska</p> <p>/ES ES prohlášení o shodě (pro provedení s převodníkem)</p> <p>/Exi Kopie ES certifikátu o přezkoušení typu dle 94/9/ES (ATEX 100) (pro převodník Ex ia)</p> <p>/3.1 Kopie inspekčního certifikátu 3.1 dle ČSN EN 10204 na materiál stonkové trubky a jímky s číslem tavby</p> <p>/2.1 Prohlášení o shodě s objednávkou 2.1 dle ČSN EN 10204</p>																																																																																																																		
<p>* pouze jako zvláštní požadavek po dohodě s výrobcem</p> <p>** pouze s hlavicí snímače - kód 5</p>																																																																																																																		
3	4	2	1	2	3	4	5	6	7	8	/	kód	kód 2	kód (rozsah)																																																																																																				

Snímač teploty termoelektrický s jímkou ČSN bez převodníku nebo s převodníkem

str. 4/4

342

Objednávání - příslušenství - přehled provedení doporučených návarků (objednává se samostatně)

9	9	1	1
1			
Tvar návarku			
NVP přímý			
NVS šikmý (zkosení 45°)			
2			
Vnitřní závit			
		<i>vnitřní závit</i>	<i>PN</i>
1M20		M20x1,5	40
1G12		G1/2	40
2M20		M20x1,5	40
2G12		G1/2	40
4M27		M27x2	160
4G34		G3/4	160
4N34		3/4-14 NPT	160
5M33		M33x2	250
5G01		G1	250
999		jiný *	
3			
Materiál návarku			
pro vnitřní závit M20x1,5			<i>max. pracovní teplota [°C]</i>
13	1.0308 **		300 (pouze PN 40)
pro vnitřní závit G/12			
13	1.0308 **		300 (pouze PN 40)
pro vnitřní závit M27x2			
13	1.0308 **		300 (pouze PN 40)
51	15 128.5 **		550
pro vnitřní závit G3/4			
13	1.0308 **		300 (pouze PN 40)
51	15 128.5 **		550
pro vnitřní závit 3/4-14 NPT			
13	1.0308 **		300 (pouze PN 40)
51	15 128.5 **		550
pro vnitřní závit M33x2			
15	11 523.0 **		400
pro vnitřní závit G1			
15	11 523.0 **		400
Ostatní materiály			
72	1.4541		550
99	jiný *		-
			* na zvláštní požadavek po dohodě s výrobcem
			** povrchová úprava návarků: konzervace tukem – olejem
9	9	1	1 2 3

Př. objednávky

9 9 1

NVP1M2013

květen 2011, verze 4, N.L.